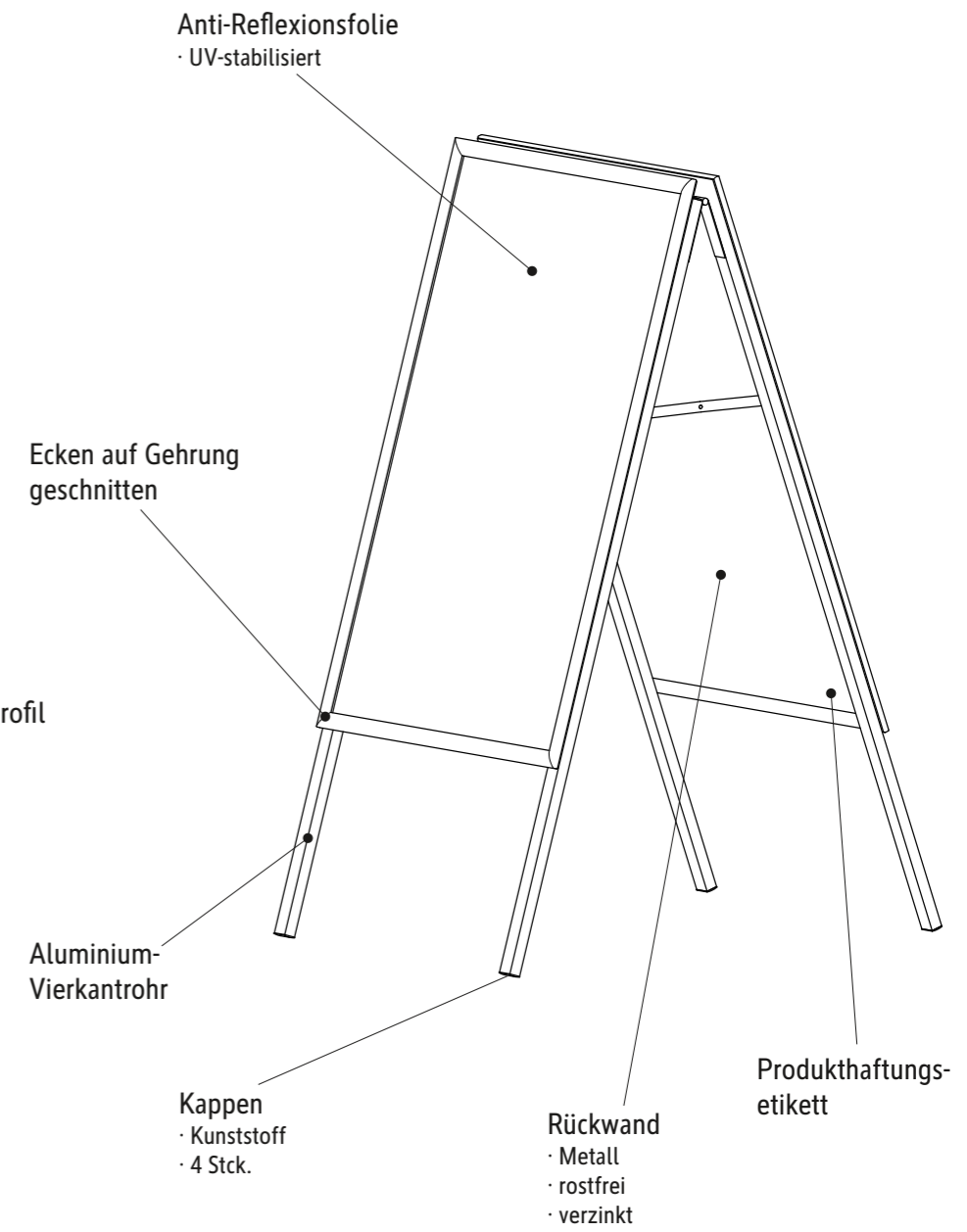
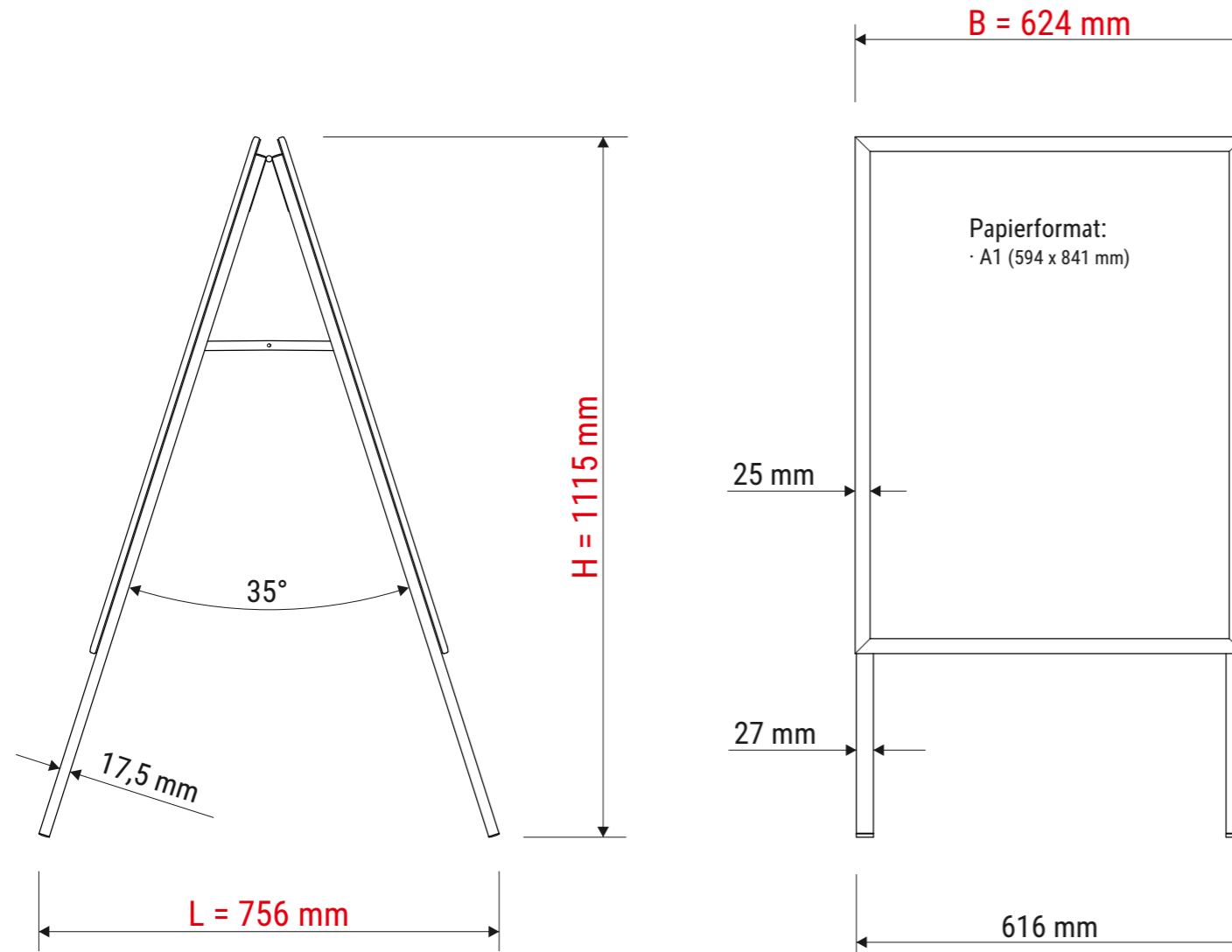


# Technisches Datenblatt / Technical Datasheet

## Art.-No. 66311



· Einfaches Wechseln bzw. Einlegen des Inhalts von vorne: Klapprahmen aufklappen, Schutzfolie entnehmen, Inhalt und Schutzfolie einlegen, Klapprahmen zuklappen - fertig

Abmaße Produkt:  $L \times B \times H$   
 756 x 624 x 1115 mm  
 Gewicht kompl.: 6,512 kg

Verp. Abmaße:  $L \times B \times H$   
 1290 x 750 x 90 mm  
 Gewicht kompl.: 8,805 kg

**Technisches Datenblatt / Technical Datasheet**  
**Art.-No. 66311**



**zusammengeklappt**

