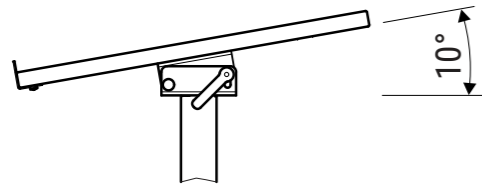


# Technisches Datenblatt / Technical Datasheet

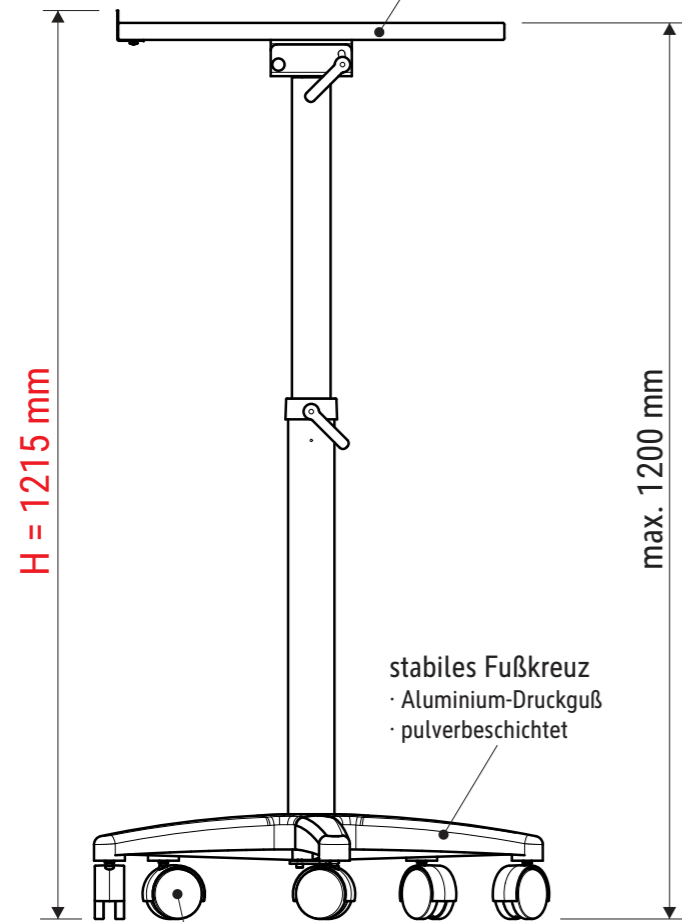
## Art.-No. 93329



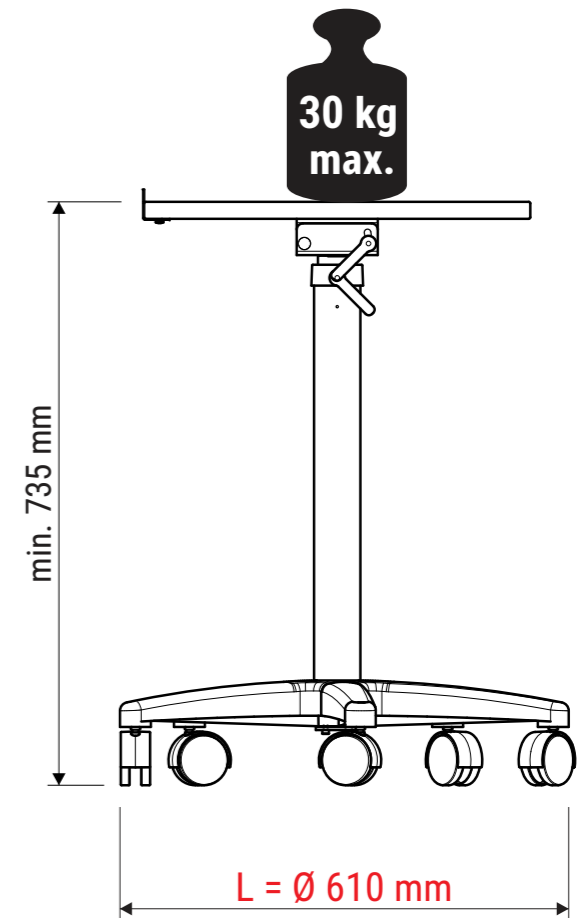
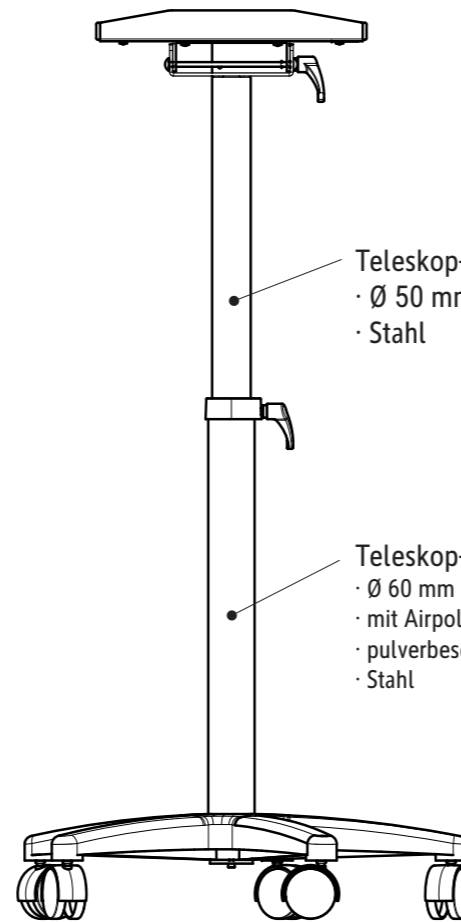
Tischplatte  
 · Melamin-Oberfläche  
 · 350 x 500 x 22 mm  
 · mit Anschlagkante



· Bei Farb-Nr. 89:  
 - Edle Oberfläche  
 - Anthrazit-Metallic-Feinstruktur



stabiles Fußkreuz  
 · Aluminium-Druckguß  
 · pulverbeschichtet



5 Doppelaufrollen mit Bremse  
 · Ø 50 mm  
 · Art.-Nr.: 9304009.125



Abmaße Produkt: L x B x H  
 610 x 610 x 1215 mm  
 Gewicht kompl.: 9,367 kg

Verp. Abmaße : L x B x H  
 720 x 645 x 140 mm  
 Gewicht kompl.: 11,215 kg