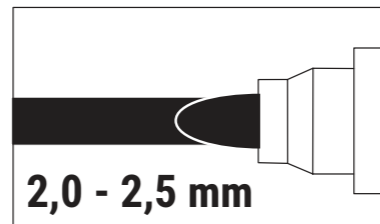


Technisches Datenblatt / Technical Datasheet

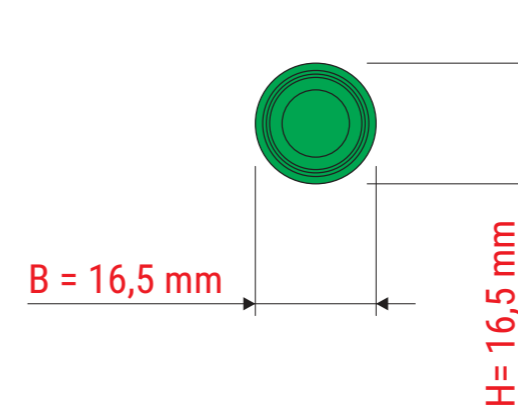
Art.-No. 63827



Bigpoint-Rundspitze



ungiftig
non-toxic
non toxique
не ядовито



- leuchtende Farben
- schnell trocknend
- trocken abwischbar

Produkt Abmaße: L x B x H
147 x 16,5 x 16,5 mm
Gewicht kompl.: 0,015 kg

Verp. Abmaße : L x B x H (4 Stck. im Karton mit Aufhängung)
150 x 90 x 18 mm
Gewicht kompl.: 0,072 kg