

# Technisches Datenblatt / Technical Datasheet

## Art.-No. 56030



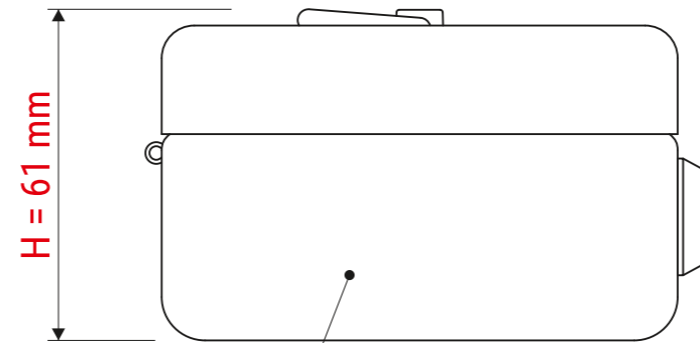
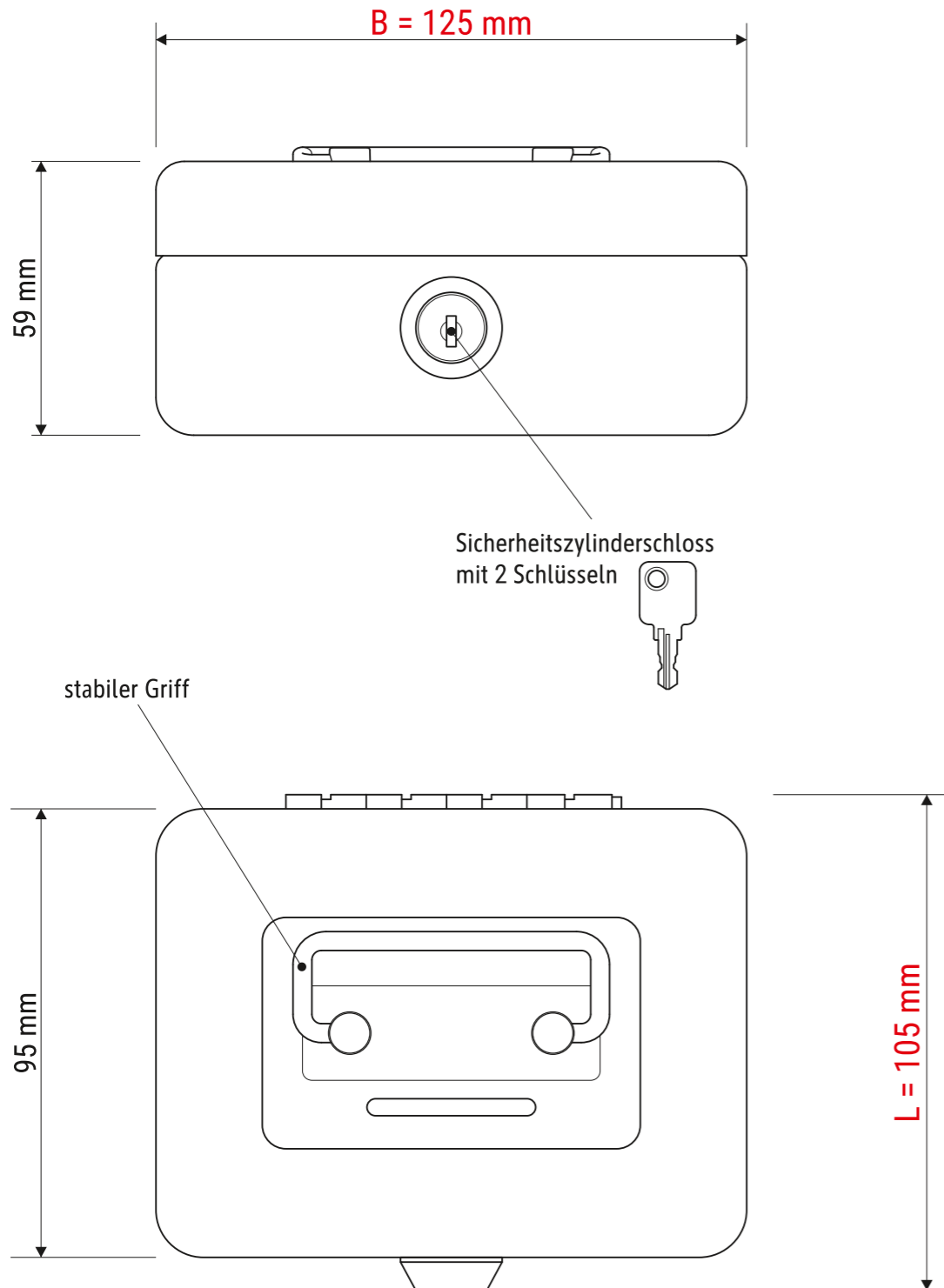
Art.-Nr.:  
5603002



Art.-Nr.:  
5603025

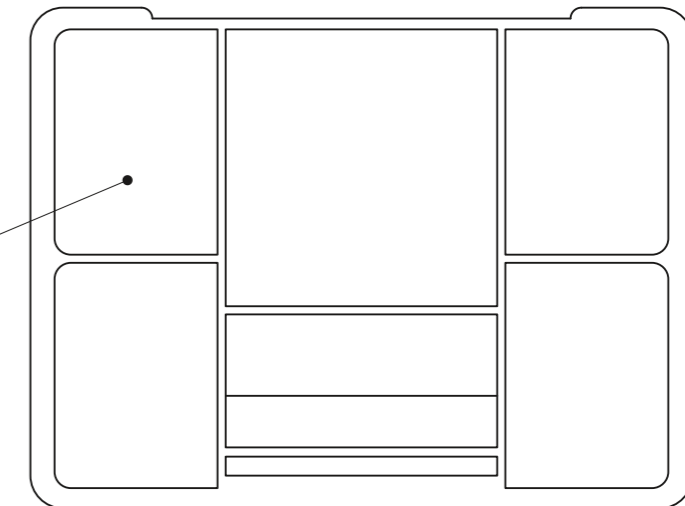


Art.-Nr.:  
5603037



- lackierter Stahl
- nahtlos gezogen
- Innenmaße: 118 x 80 x 45 mm

- Münzgeldeinsatz
- 122 x 92 x 24 mm
  - Kunststoff



Abmaße Produkt:  $L \times B \times H$   
105 x 125 x 61 mm  
Gewicht kompl.: 0,384 kg

Verp. Abmaße :  $L \times B \times H$  (1 Stck. in Folie eingeschweißt)  
125 x 105 x 61 mm  
Gewicht kompl.: 0,386 kg