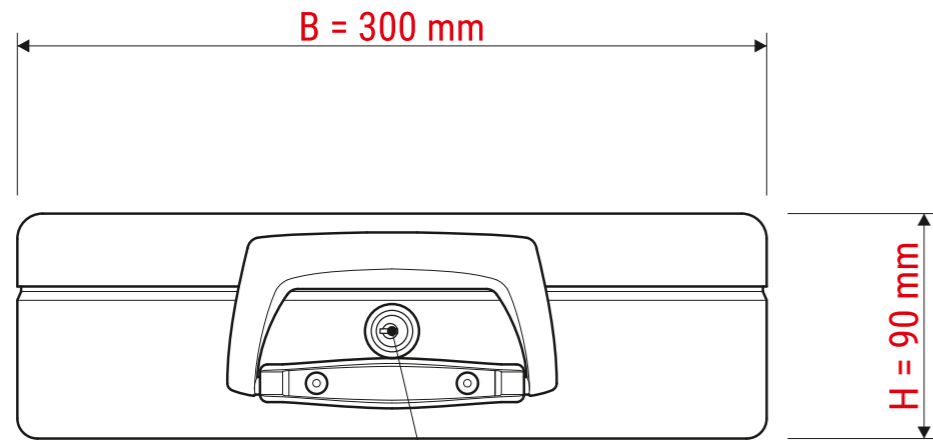


Technisches Datenblatt / Technical Datasheet

Art.-No. 56314

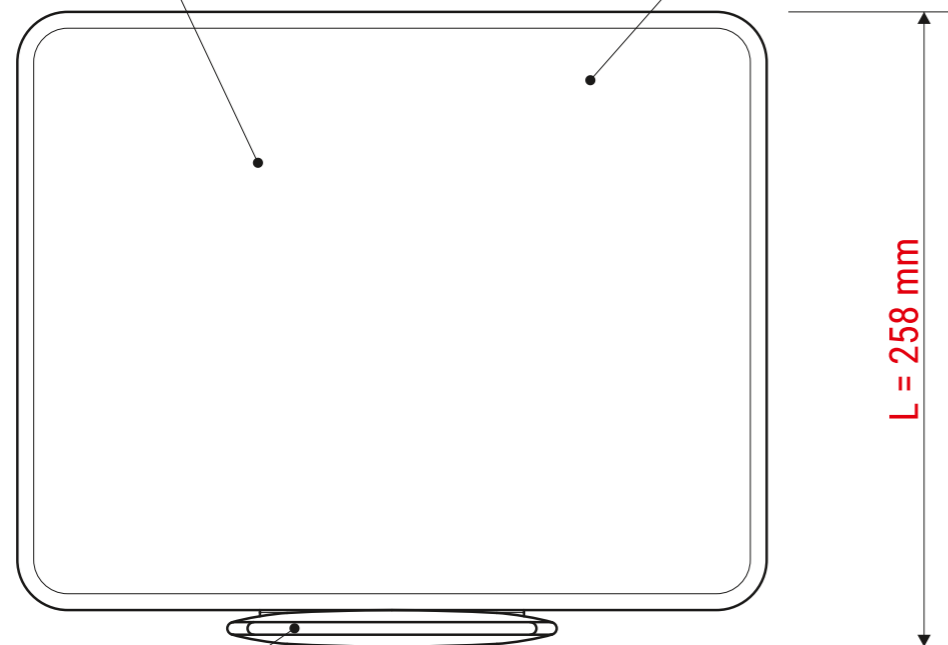


Sicherheitszylinderschloss mit 2 Schlüsseln



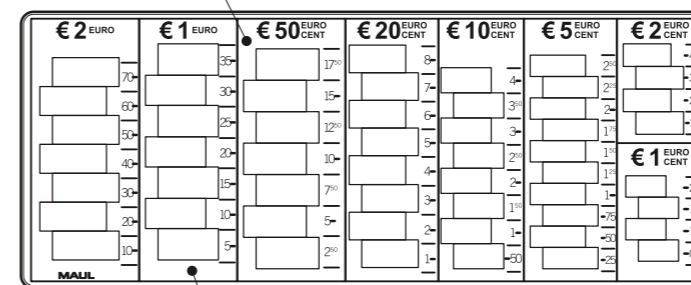
Deckel:
· bleibt automatisch geöffnet
· innen mit Schaumstoff-Polster

lackierter Stahl



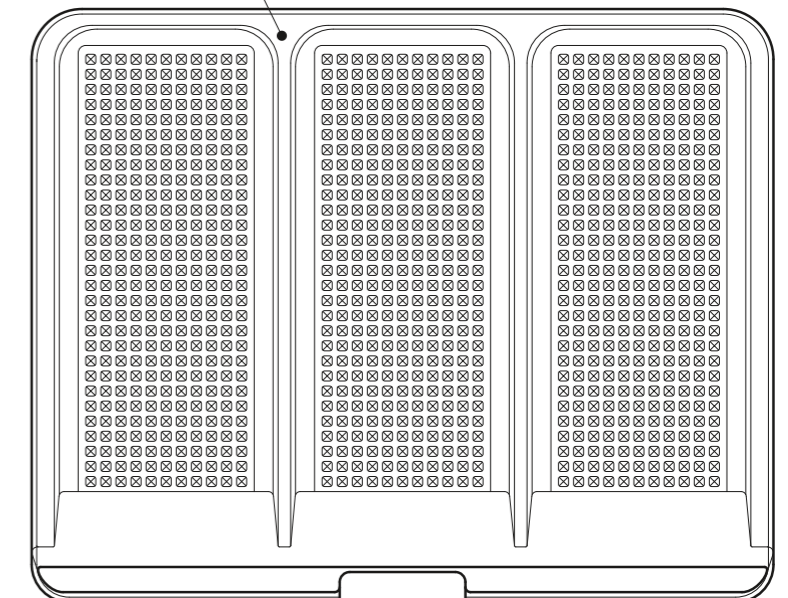
stabiler Griff

Münzgeld-Einsatz
· 275 x 110 x 19,2 mm



bruchsicherer Kunststoff

Herausnehmbares, dreiteiliges Fach für Scheine
· 236 x 295 x 57 mm



Abmaße Produkt: **L x B x H**
258 x 300 x 90 mm
Gewicht kompl.: 1,951 kg

Verp. Abmaße : L x B x H
310 x 255 x 95 mm
Gewicht kompl.: 2,060 kg