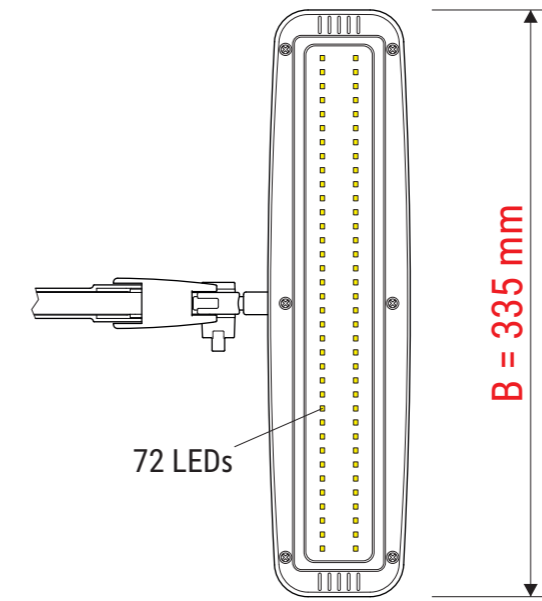
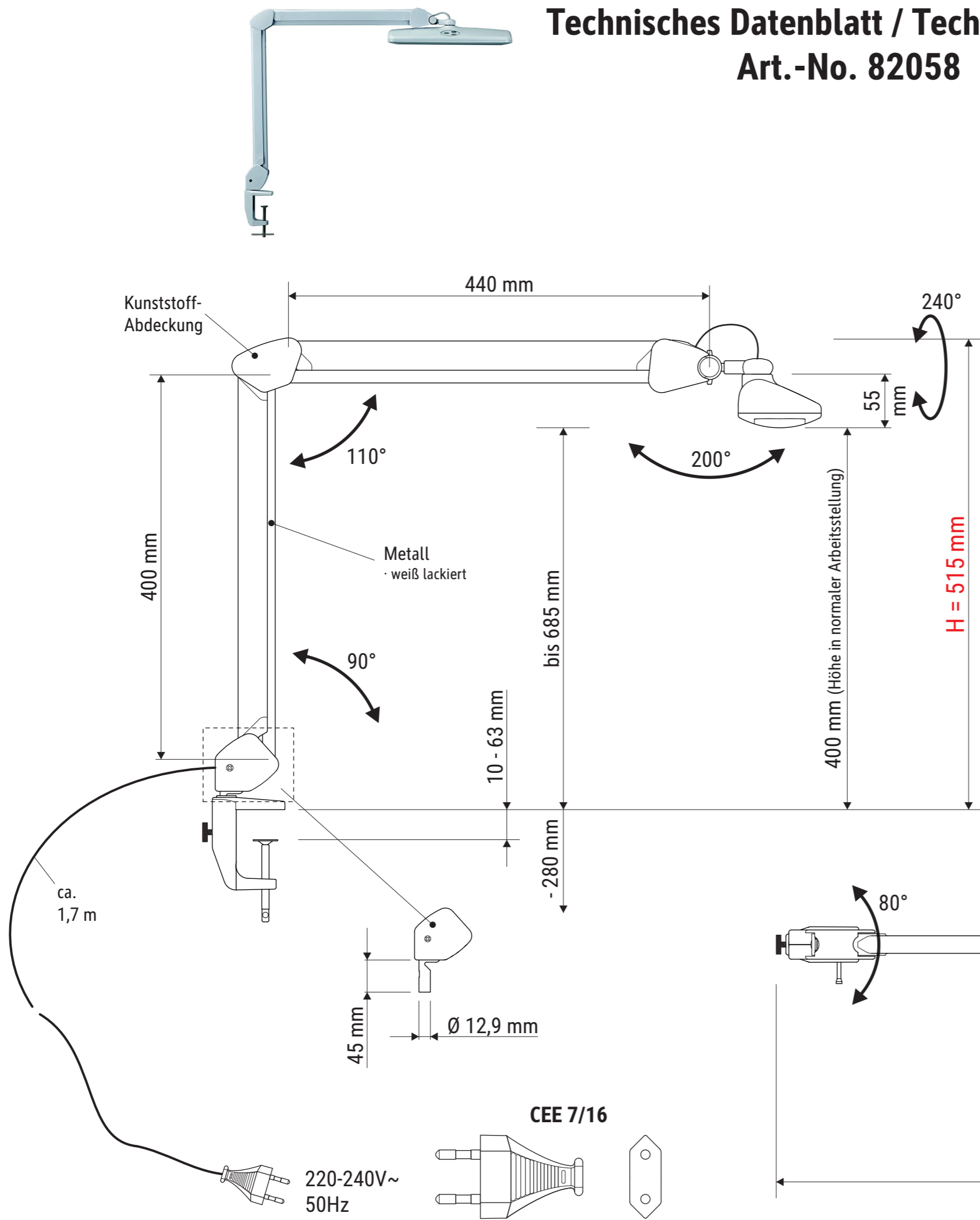


# Technisches Datenblatt / Technical Datasheet

## Art.-No. 82058



Abmaße Produkt: L x B x H  
 615 x 335 x 515 mm  
 (Arme senkrecht + waagrecht 90° zueinander)  
 Gewicht: 1,988 kg

Verp. Abmaße: L x B x H  
 620 x 250 x 125 mm  
 Gewicht kompl.: 2,788 kg

