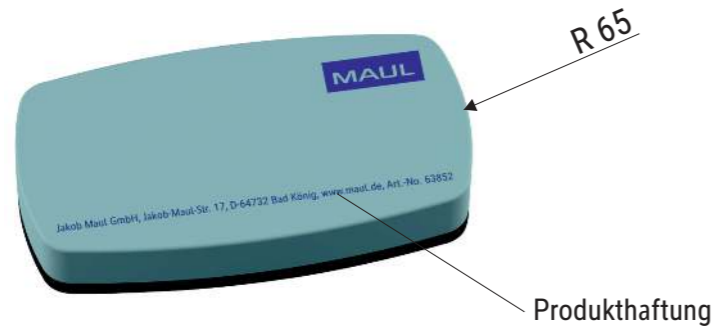
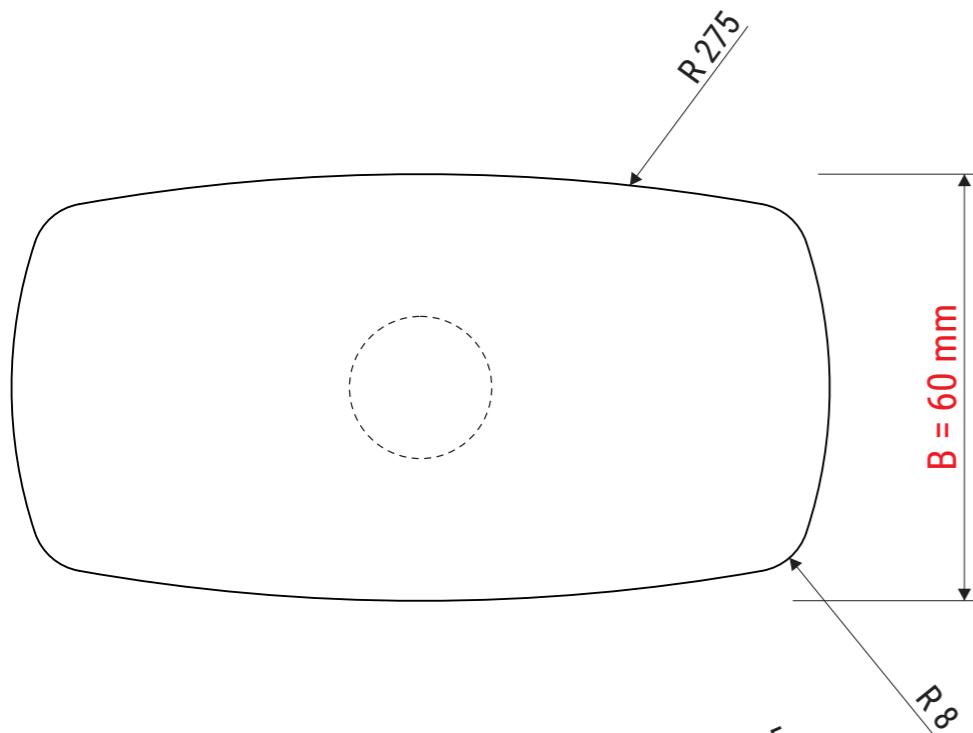
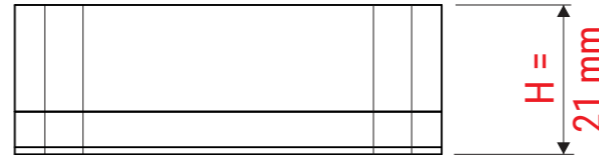
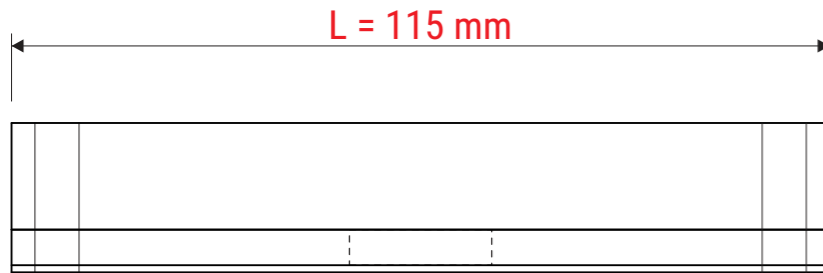


Technisches Datenblatt / Technical Datasheet

Art.-No. 63852



- Tafelseite aus dickem Filz
- Griffbereich aus Schaum-Material
- Zur Anbringung an magnethaftenden Oberflächen



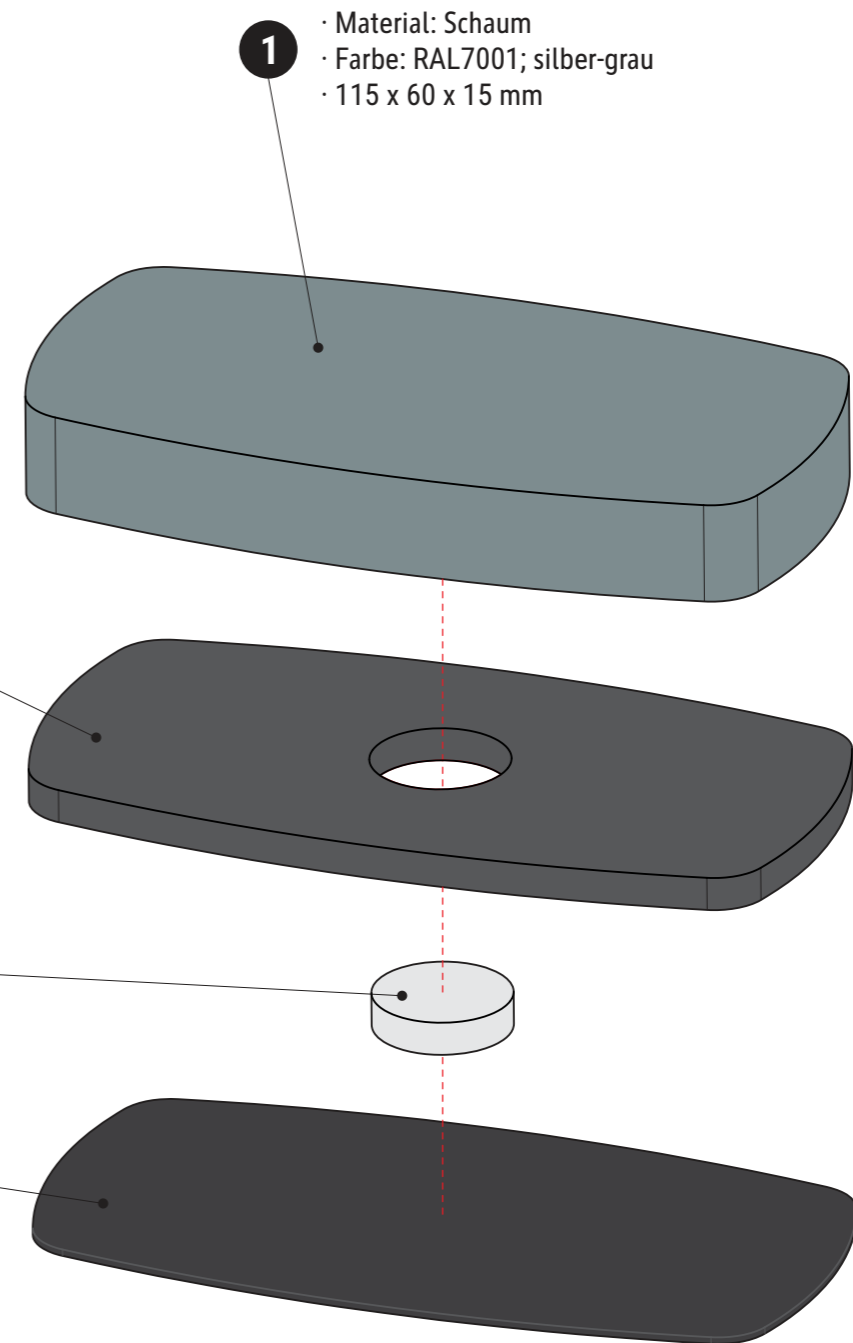
- Material: Schaum
- Farbe: schwarz
- 115 x 60 x 5 mm

- Material: Hartferit 8/22
- Mindesthaltekraft: 6N
- Magnet Ø 20 x 5 mm

- Material: Filz
- Farbe: schwarz/grau
- 115 x 60 x 1 mm

Abmaße Produkt: **L x B x H**
115 x 60 x 21 mm
Gewicht kompl.: 0,020 kg

Verp. Abmaße : L x B x H (10 Stck. im Karton)
130 x 130 x 110 mm
Gewicht kompl.: 0,240 kg



- Material: Schaum
- Farbe: RAL7001; silber-grau
- 115 x 60 x 15 mm