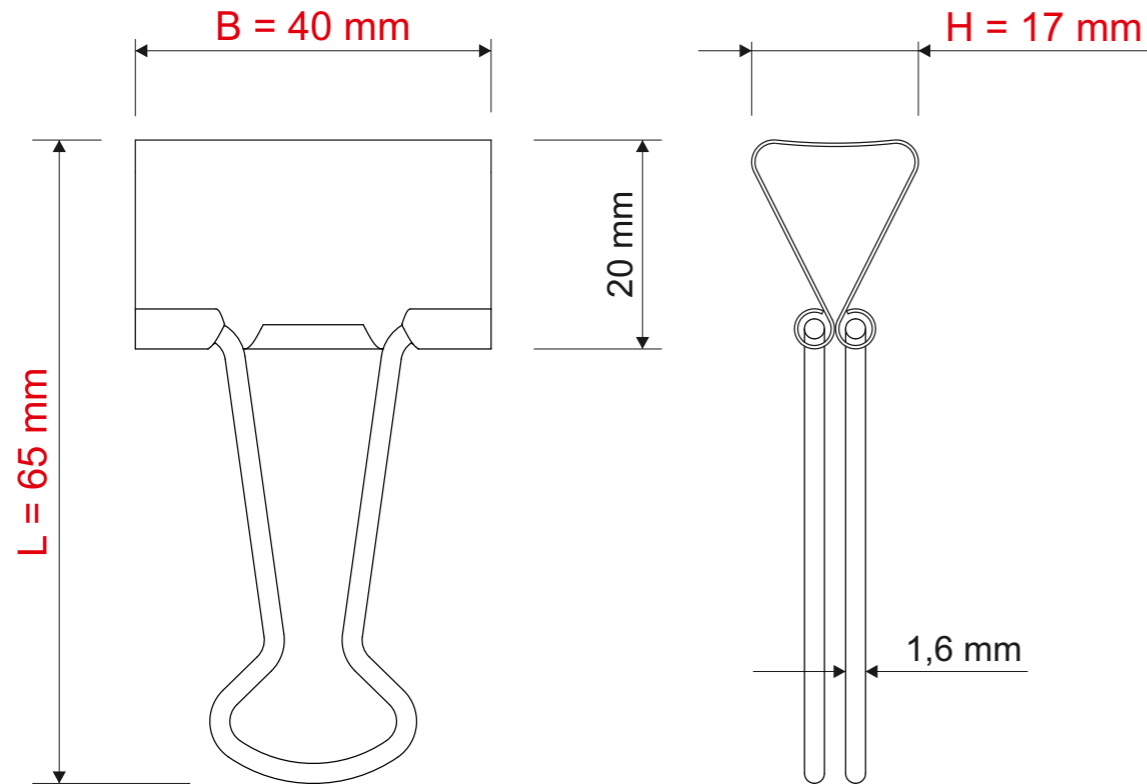


Technisches Datenblatt / Technical Datasheet

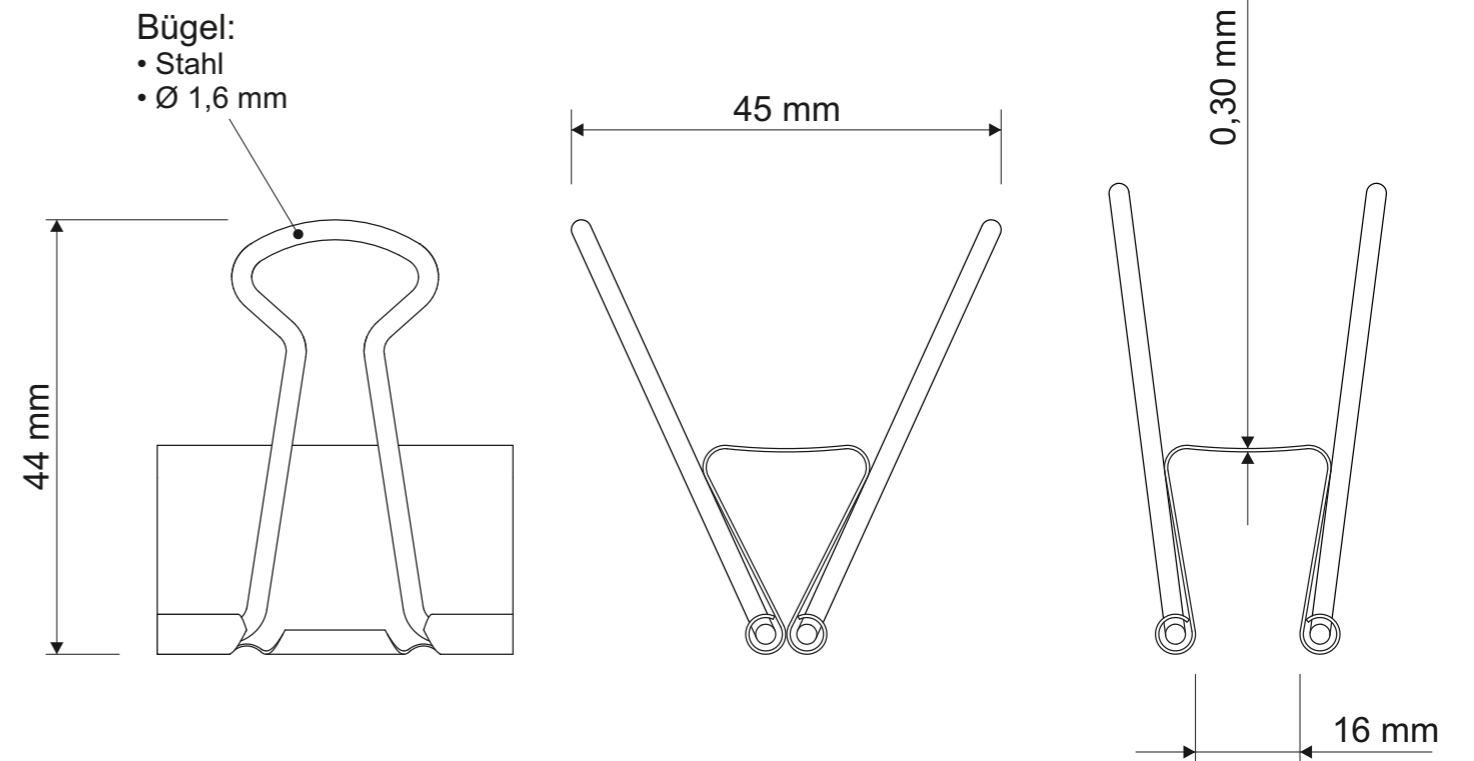
Art.-No. 21341



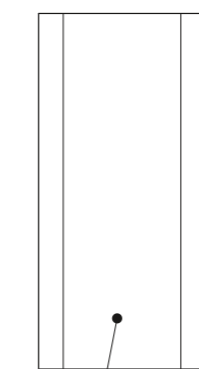
Bügel nach unten geklappt



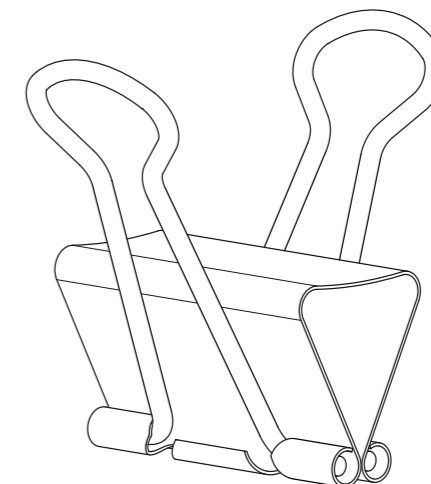
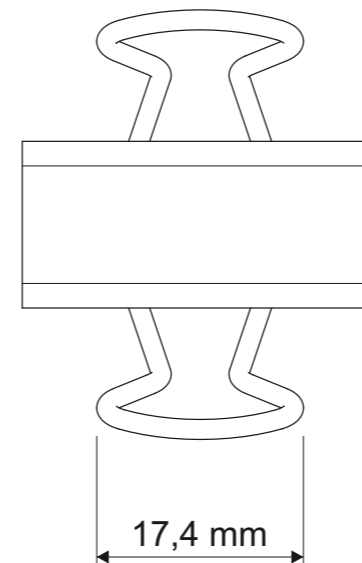
Bügel nach oben geklappt



Klemmweite 16 mm



Federstahl



Abmaße Produkt: **L x B x H**
65 x 40 x 17 mm
Gewicht kompl.: 0,011 kg

Verp. Abmaße: L x B x H (12 Stck. im Karton)
120 x 75 x 45 mm
Gewicht kompl.: 0,151 kg