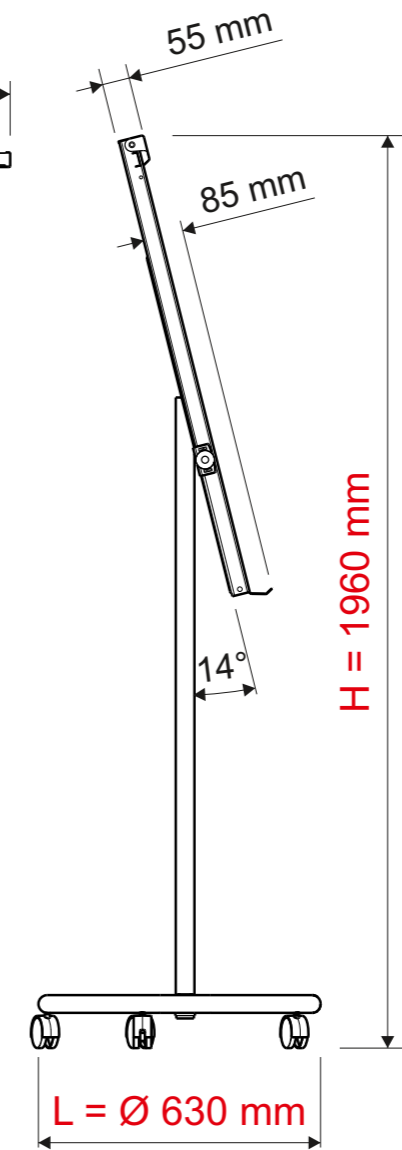
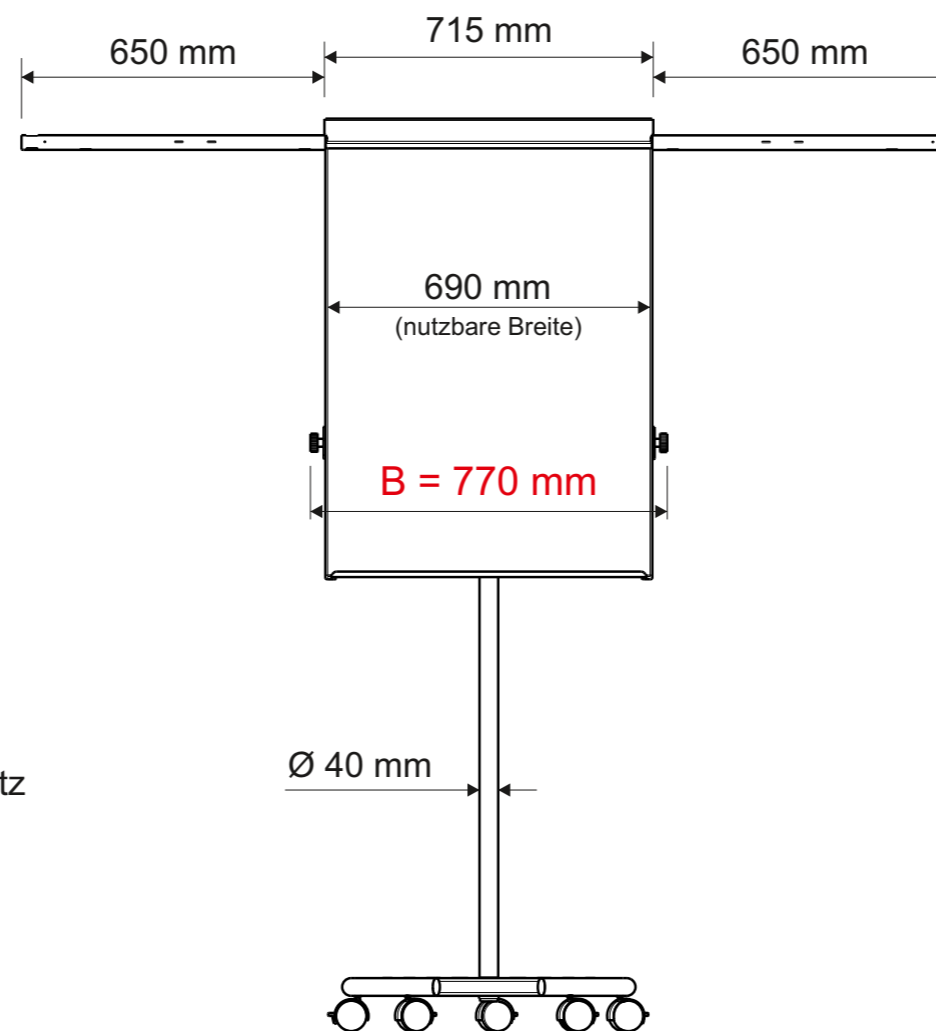
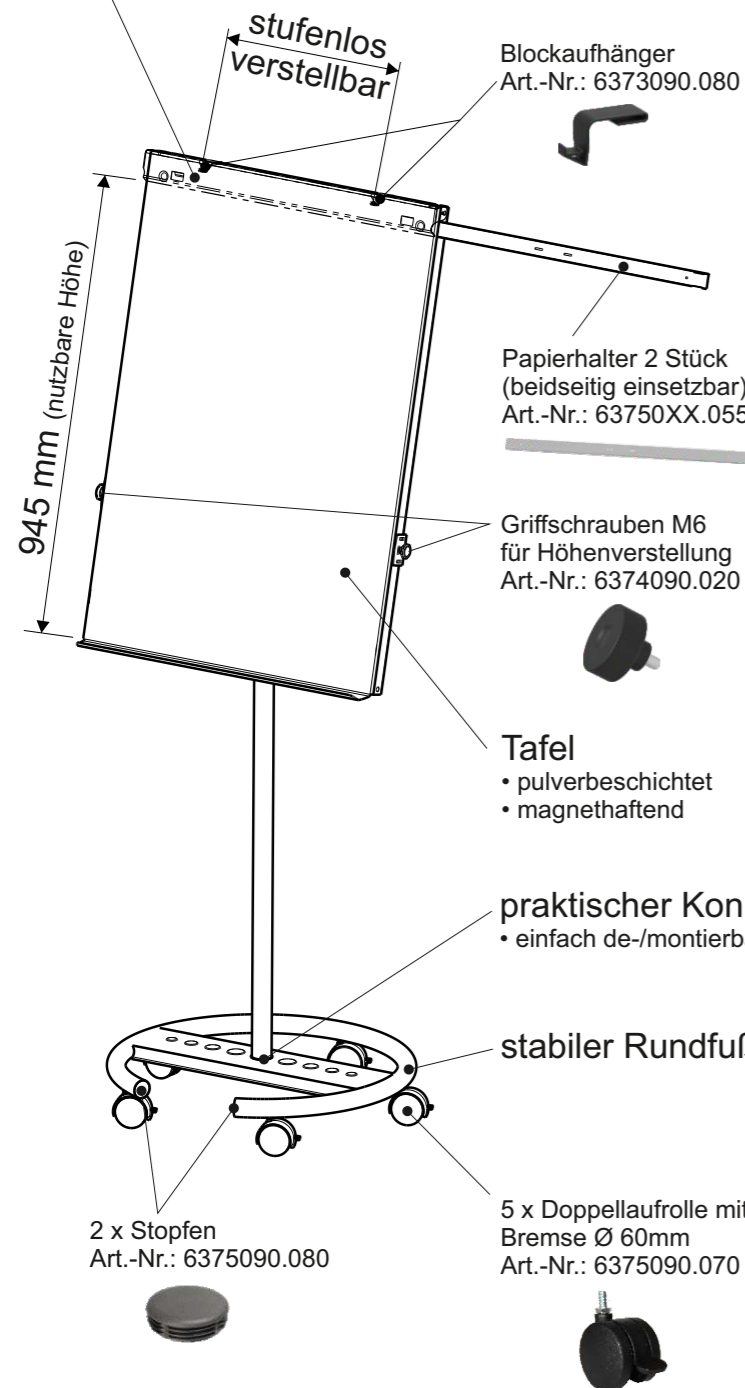


# Technisches Datenblatt / Technical Datasheet

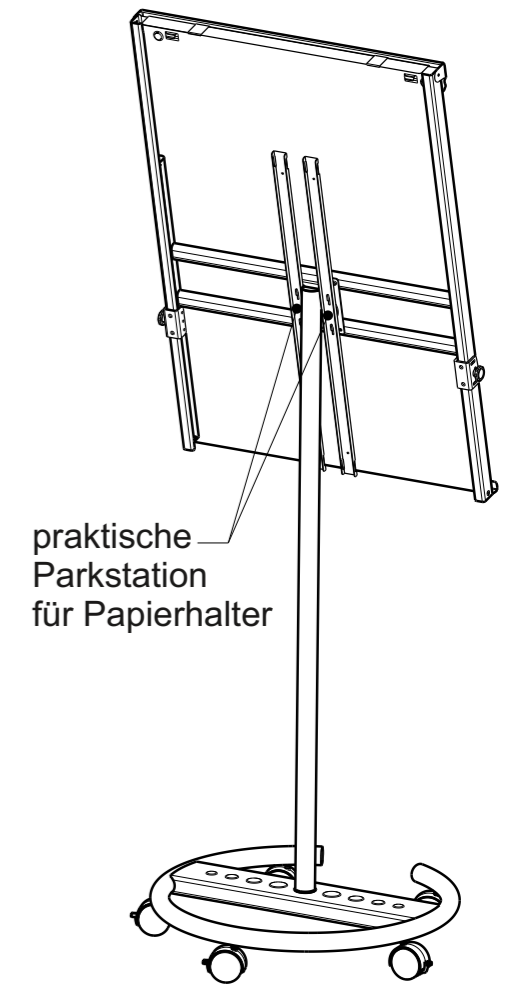
## Art.-No. 63750



Klemmleiste mit  
Papierabrisskante  
• aufklappbar



stufenlos höhenverstellbar von 1720 mm bis 1960 mm



Abmaße Produkt: **L x B x H**  
630 x 770 x 1960 mm  
Gewicht kompl.: 16,76 kg

Verp. Abmaße : L x B x H  
1320 x 835 x 175 mm  
Gewicht kompl.: 20,58 kg