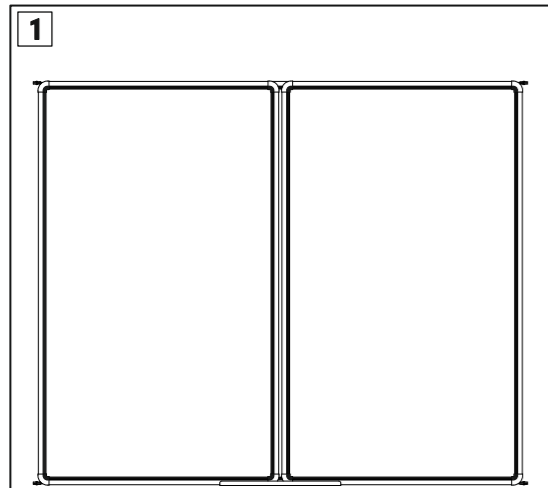
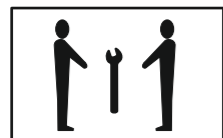
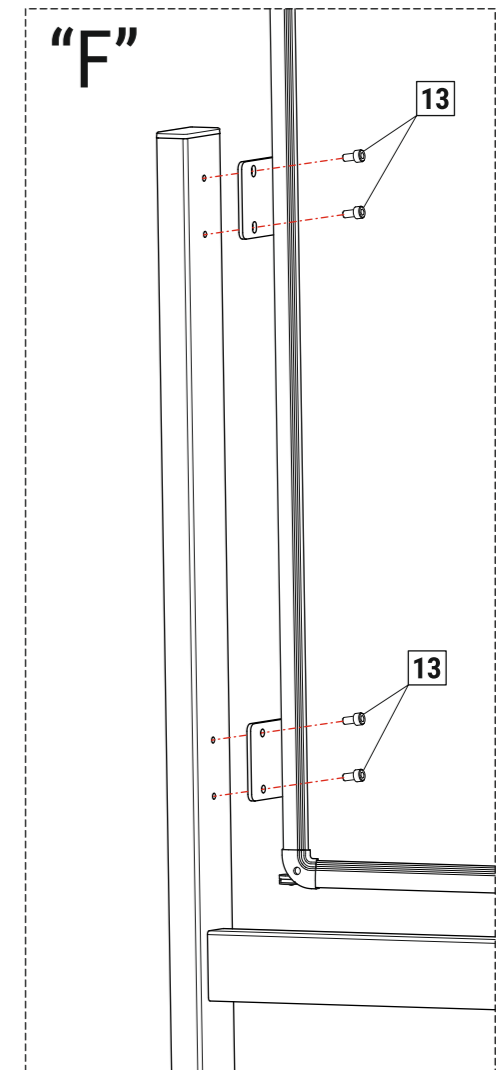
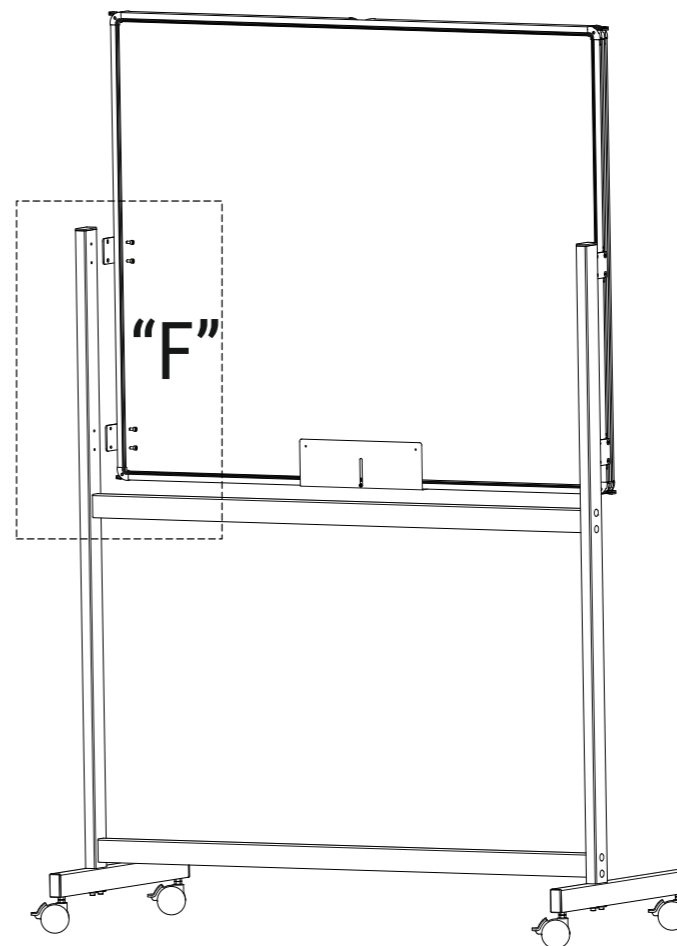
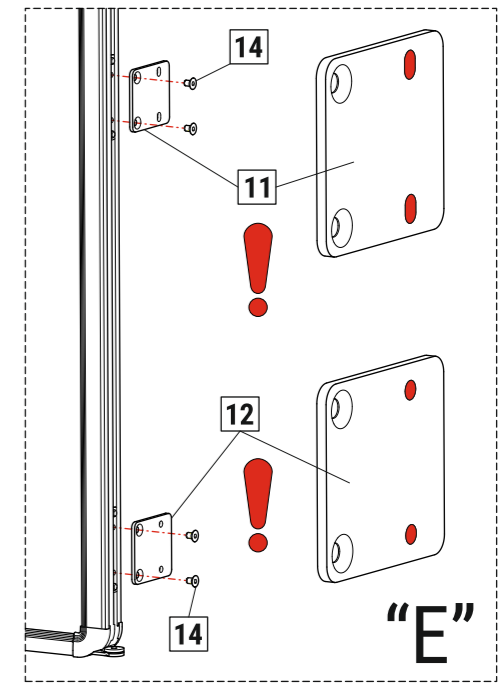
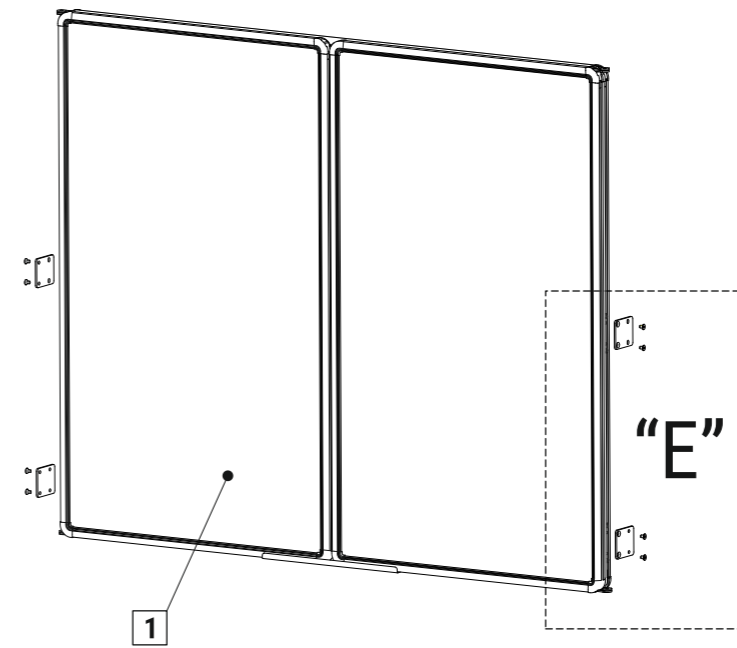
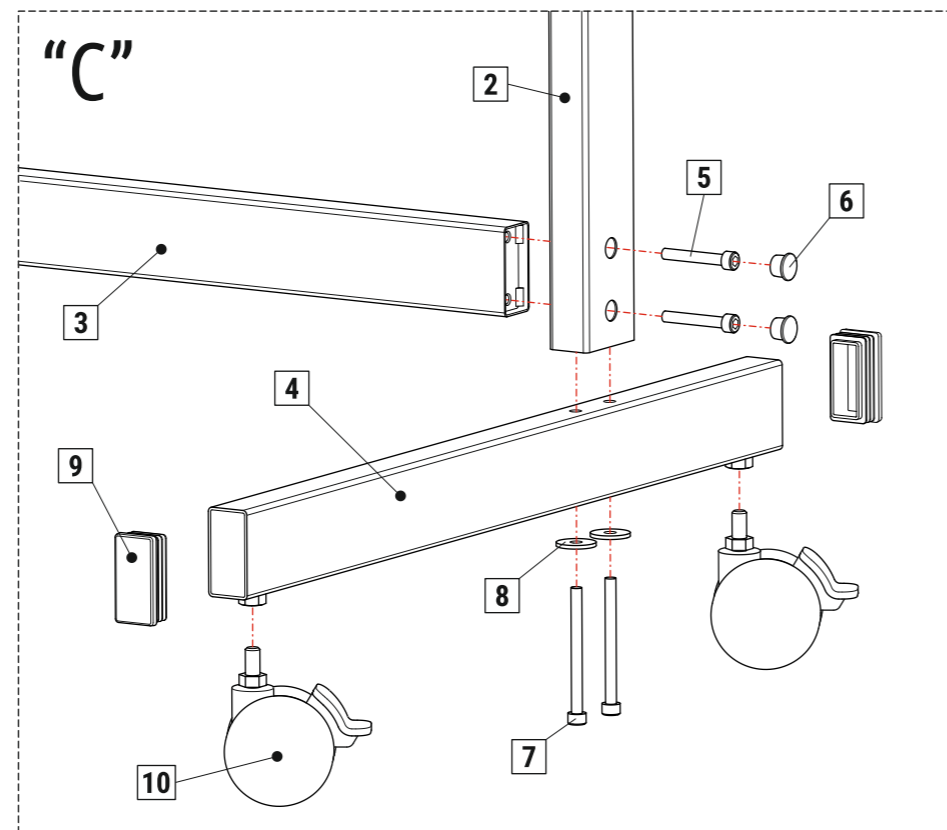
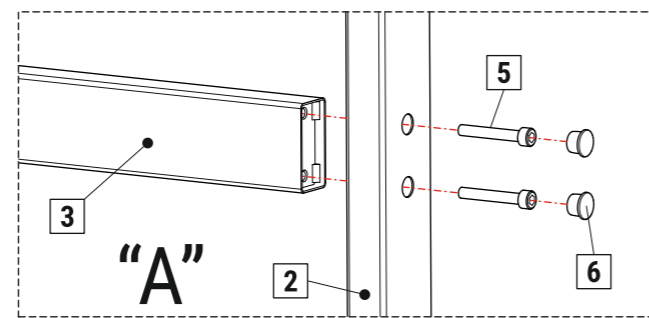
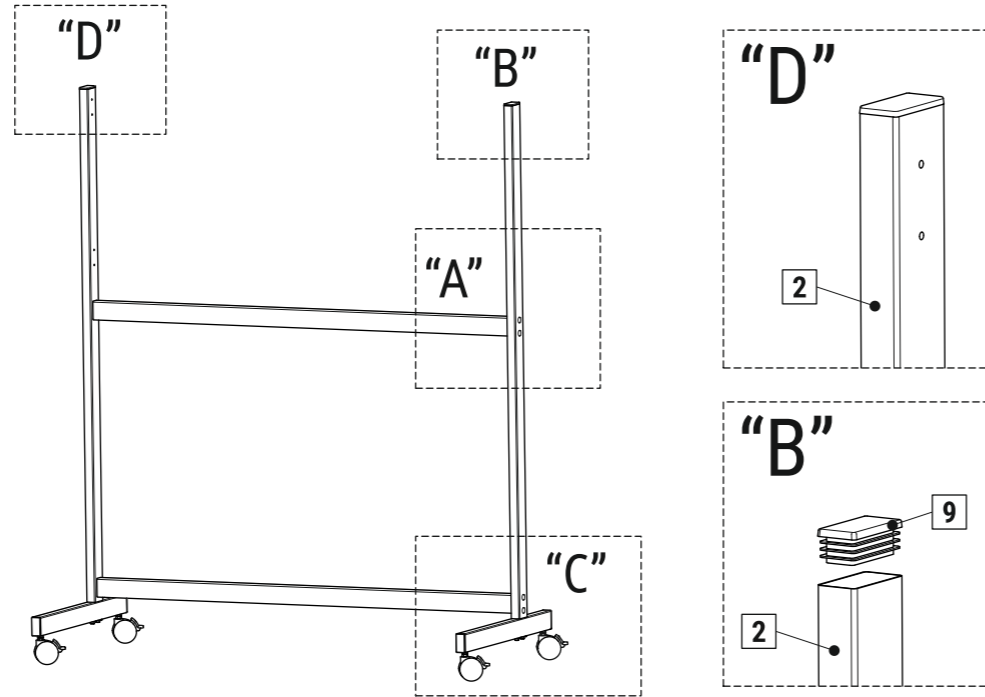


# Mobile Whiteboard Klapptafel MAULstandard Mobile Whiteboard Folding Board MAULstandard

645 85, 645 86



- |                  |                  |                  |
|------------------|------------------|------------------|
| 1 x<br><b>2</b>  | <b>3</b>         | <b>4</b>         |
| 2 x<br><b>7</b>  | 2 x<br><b>8</b>  | 8 x<br><b>9</b>  |
| 4 x<br><b>10</b> | 4 x<br><b>11</b> | 6 x<br><b>12</b> |
| 4 x<br><b>13</b> | 2 x<br><b>14</b> | 2 x              |
- 2 x  
**5**  
8 x M6 x 40
- 8 x  
**6**
- 4 x M6 x 70
- 4 x  
**11**
- 2 x  
**14**
- 8 x M5x10
- 8 x M5 x 8



Магниты желательнo не двигать по на магнитной поверхности, а прикрепить и открепить!  
Magnets are always to be pulled off and placed in the new position rather than slide on the surface!  
Les aimants ne doivent pas être déplacés par glissement sur la surface mais détachés et repositionnés !  
Magnete werden grundsätzlich auf der Oberfläche nicht verschoben, sondern abgehoben und wieder aufgesetzt!

