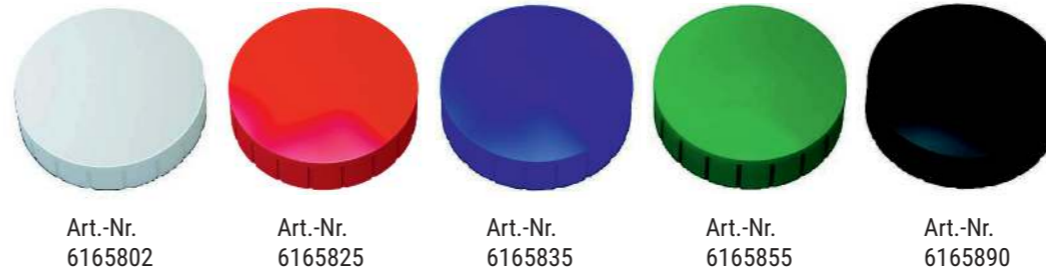


Technisches Datenblatt / Technical Datasheet

Art.-No. 61658



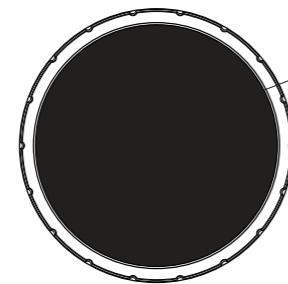
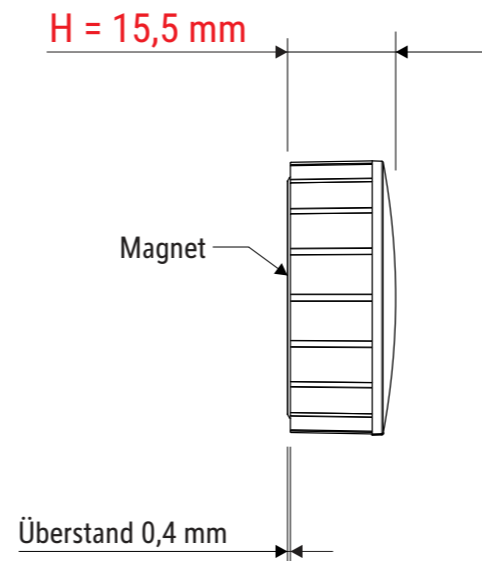
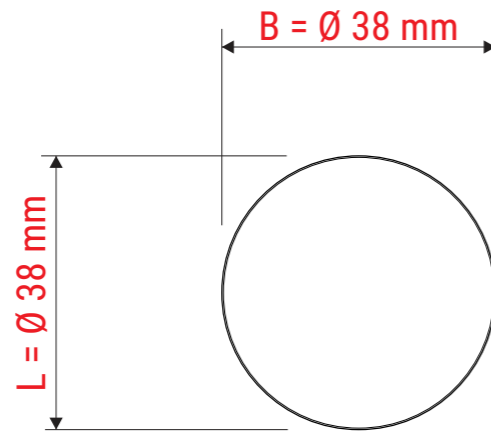
Art.-Nr.
6165802

Art.-Nr.
6165825

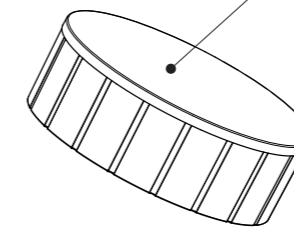
Art.-Nr.
6165835

Art.-Nr.
6165855

Art.-Nr.
6165890



Magnet:
· Ø 34 x 9 mm
· sauber mit Kunststoffgehäuse verklebt



Gehäuse:
· zart gewölbt
· bruchsicherer Kunststoff
· Oberfläche leicht erodiert
· Seite mit vertikalen Rillen

Haftkraft: 2,5 kg

Abmaße Produkt: **L x B x H**
38 x 38 x 15,5 mm
Gewicht: 0,043 kg

Verp. Abmaße : L x B x H (2 Stck. in SB-Verp.)
155 mm x 100 mm x 17 mm
Gewicht kompl.: 0,0975 kg