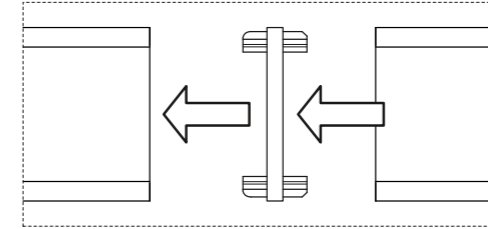
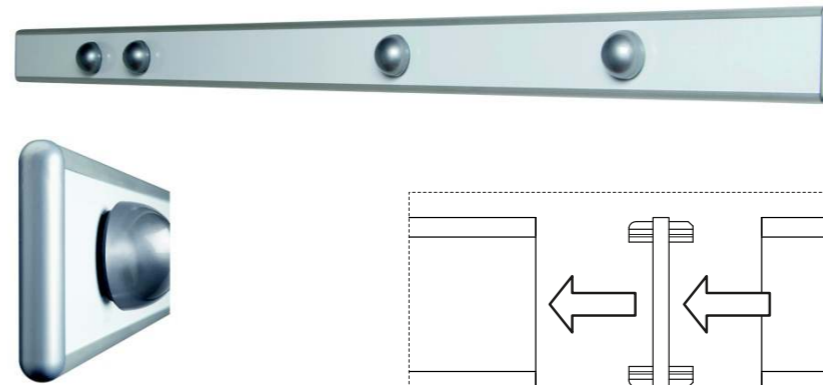
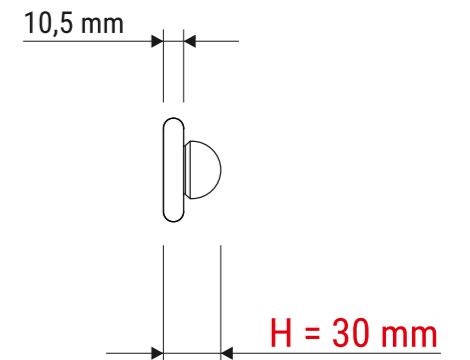
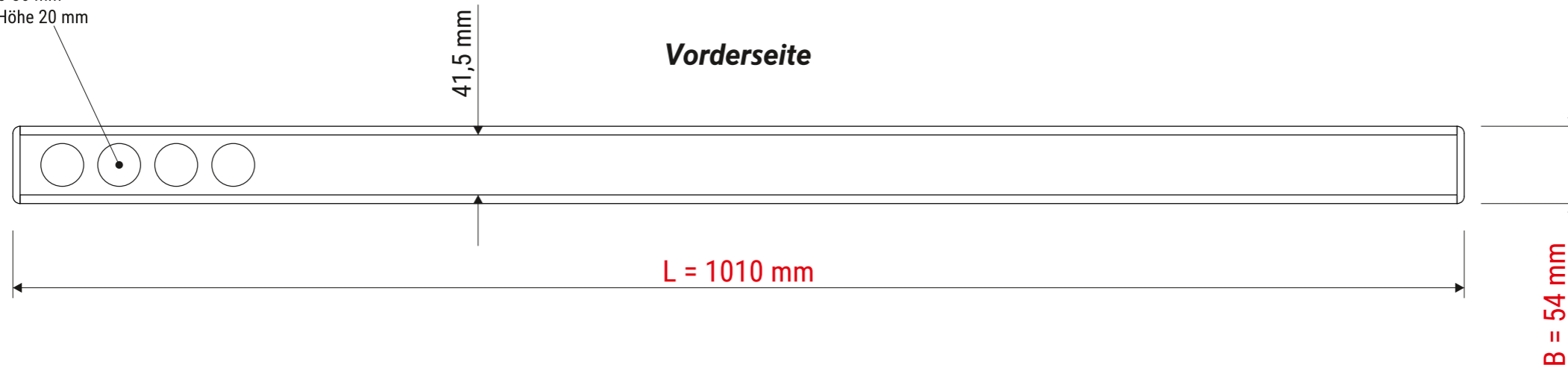


# Technisches Datenblatt / Technical Datasheet

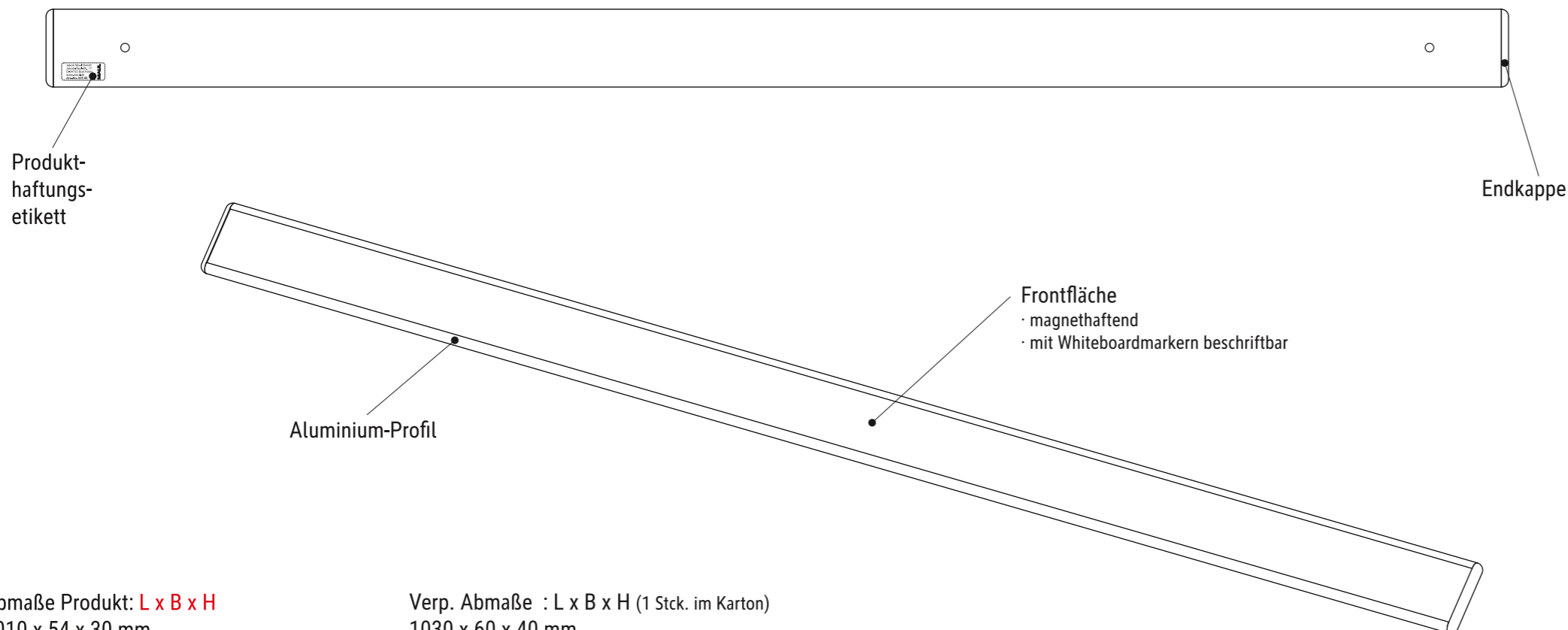
## Art.-No. 62500



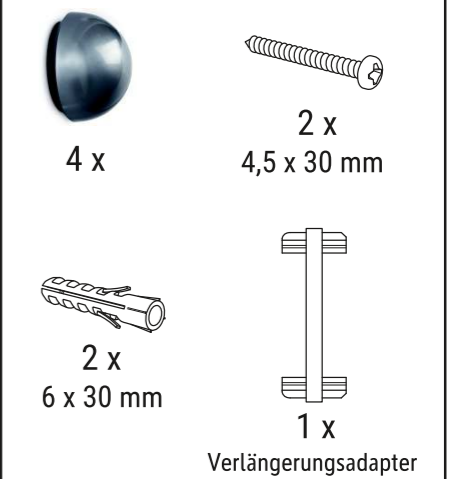
Kugel-Magnet  
 · 4 Stck.  
 · Ø 30 mm  
 · Höhe 20 mm



**Rückseite**



**Zubehör: (inkl.)**



Abmaße Produkt: **L x B x H**  
 1010 x 54 x 30 mm  
 Gewicht kompl.: 0,465 kg

Verp. Abmaße : L x B x H (1 Stck. im Karton)  
 1030 x 60 x 40 mm  
 Gewicht kompl.: 0,586 kg