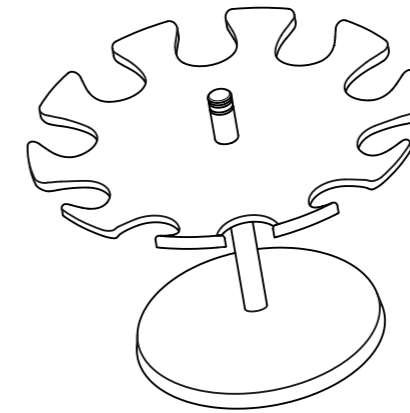


Technisches Datenblatt / Technical Datasheet

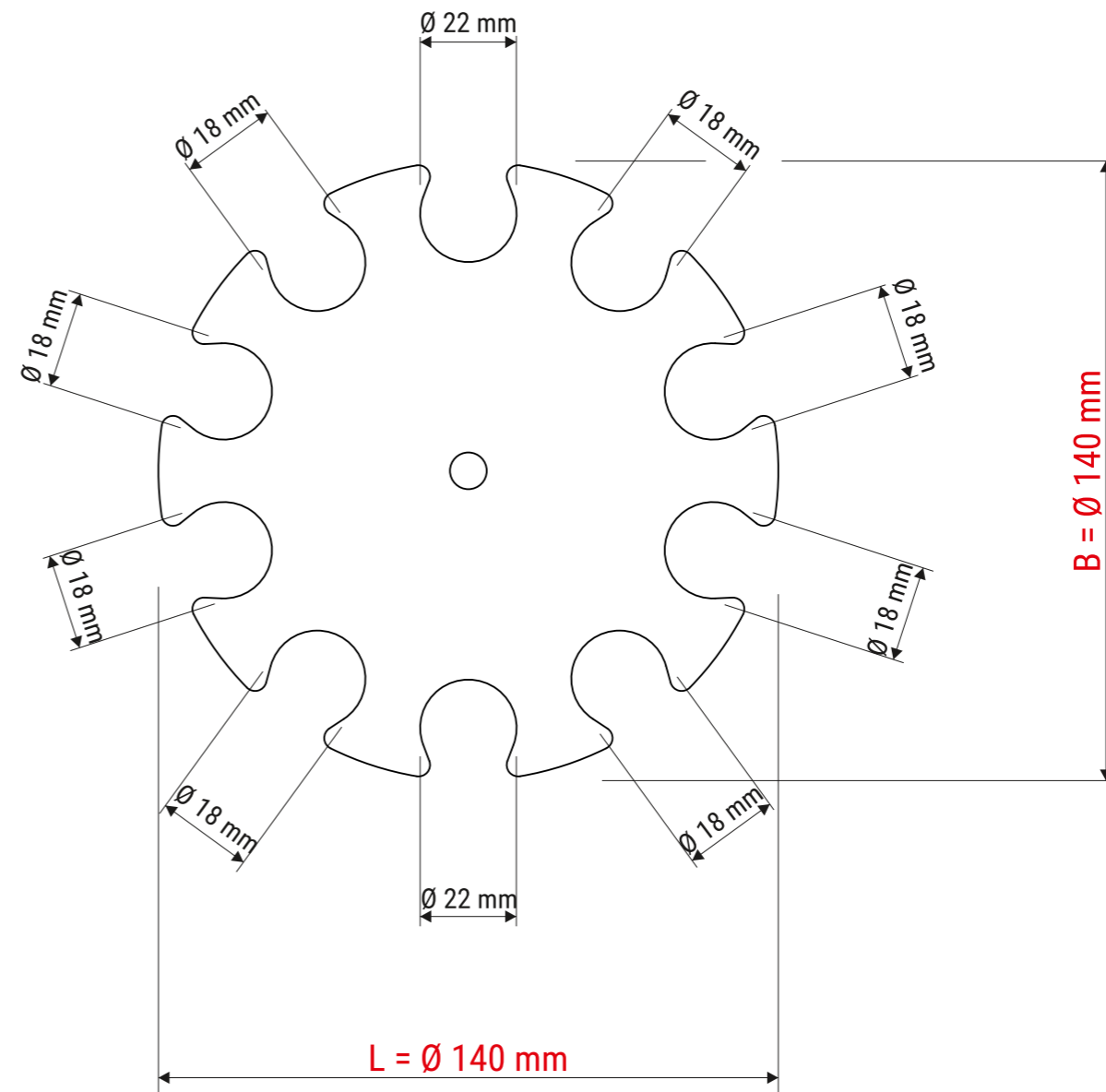
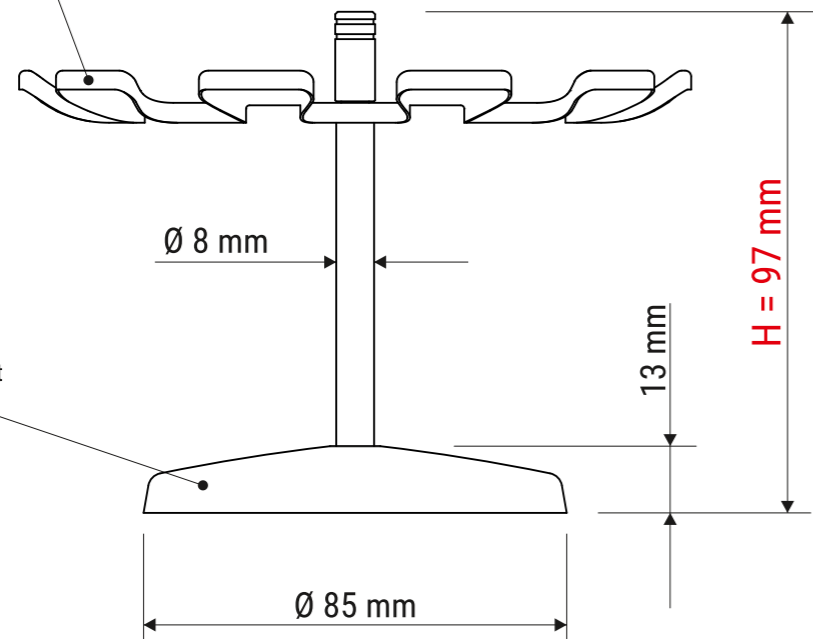
Art.-No. 51010



· für 10 Stempel

Metall
· pulverbeschichtet
· kratzfest
· unempfindlich

Fuß
· pulverbeschichtet



Abmaße Produkt: **L x B x H**
140 x 140 x 97 mm
Gewicht: 0,192 kg

Verp. Abmaße : L x B x H (1 Stck. im Karton)
163 x 142 x 23 mm
Gewicht kompl.: 0,224 kg