

Technisches Datenblatt / Technical Datasheet

Art.-No. 61733

MAUL



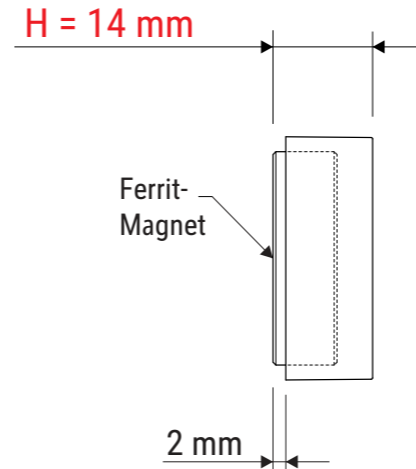
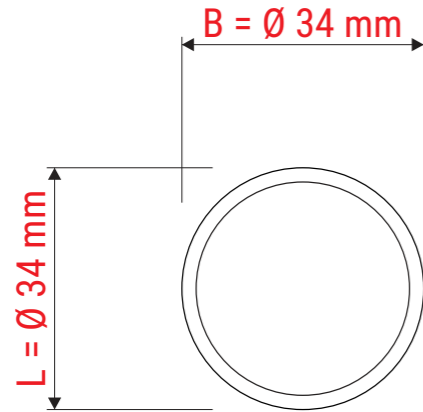
Art.-Nr.
6173313

Art.-Nr.
6173325

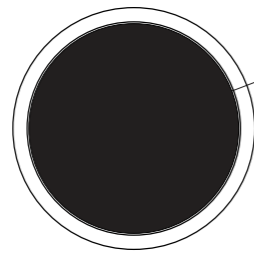
Art.-Nr.
6173335

Art.-Nr.
6173355

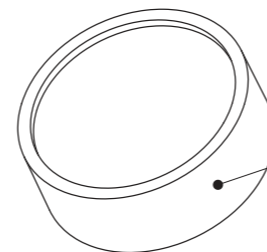
Art.-Nr.
6173384



Ferrit-Magnet



Ferrit-Magnet:
 · Ø 29,5 x 9 mm
 · sauber im Kunststoffgehäuse verklebt
 · Unterseite lackiert



Gehäuse:
 · bruchsicherer Kunststoff



10 Stck. auf einer Blechtafel
 mit Eurolochung zum Aufhängen

Haftkraft: 2 kg

Abmaße Produkt: **L x B x H**
 34 x 34 x 14 mm
 Gewicht: 0,033 kg

Verp. Abmaße : L x B x H (10 Stck. auf Blechtafel)
 200 x 85 x 15 mm
 Gewicht kompl.: 0,404 kg