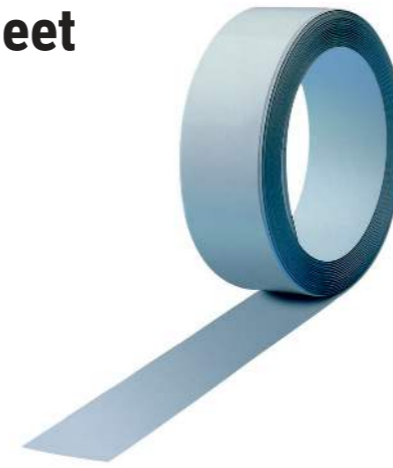


Technisches Datenblatt / Technical Datasheet

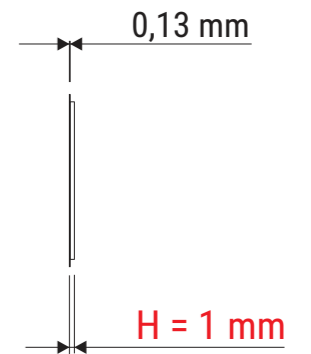
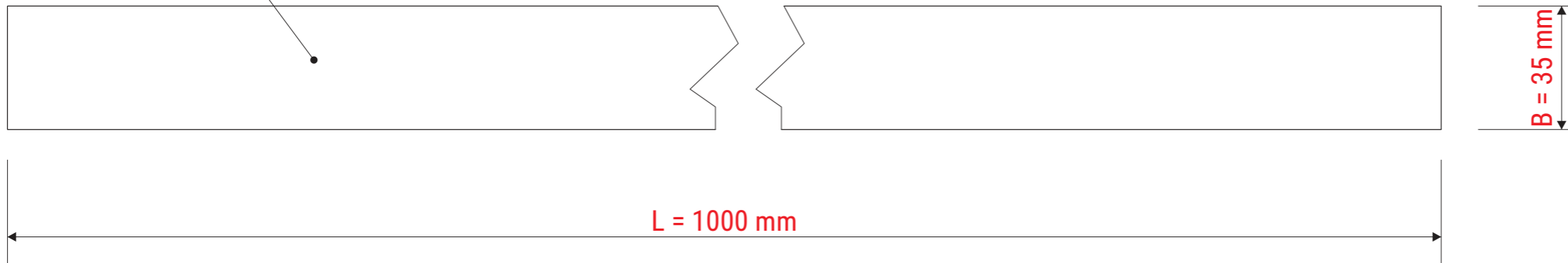
Art.-No. 62101

MAUL



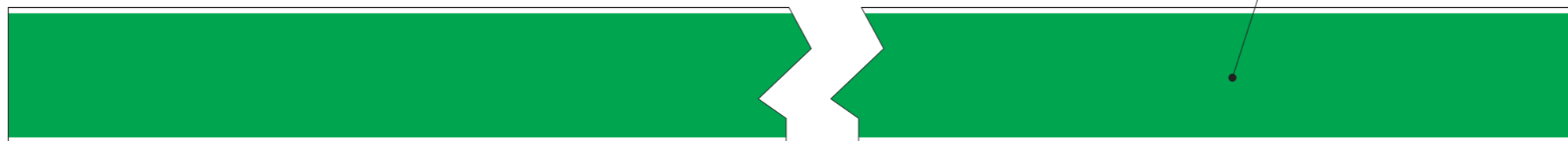
Stahlfeinblech
· weiß lackiert
· kratzfest
· magnethaftend

Vorderseite



Rückseite

Selbstklebe-Polsterschaum
· Schutzfolie (grün)



- Magnetaft-Wandleiste in Rollenform, von Wand zu Wand und um die Ecke verlegbar
- Länge nach Wunsch einfach mit normaler Schere abschneidbar
- Selbstklebe-Polsterschaum nicht rückstandsfrei wieder ablösbar
- Untergrund muss sauber und staubfrei sein
- Bedingt geeignet für Rauputz oder Raufaser-Tapete mit grobkörniger Struktur

Abmaße Produkt: **L x B x H**
1000 x 35 x 1 mm
Gewicht: 0,047 kg

Verp. Abmaße : L x B x H
127 x 127 x 36 mm
Gewicht kompl.: 0,078 kg