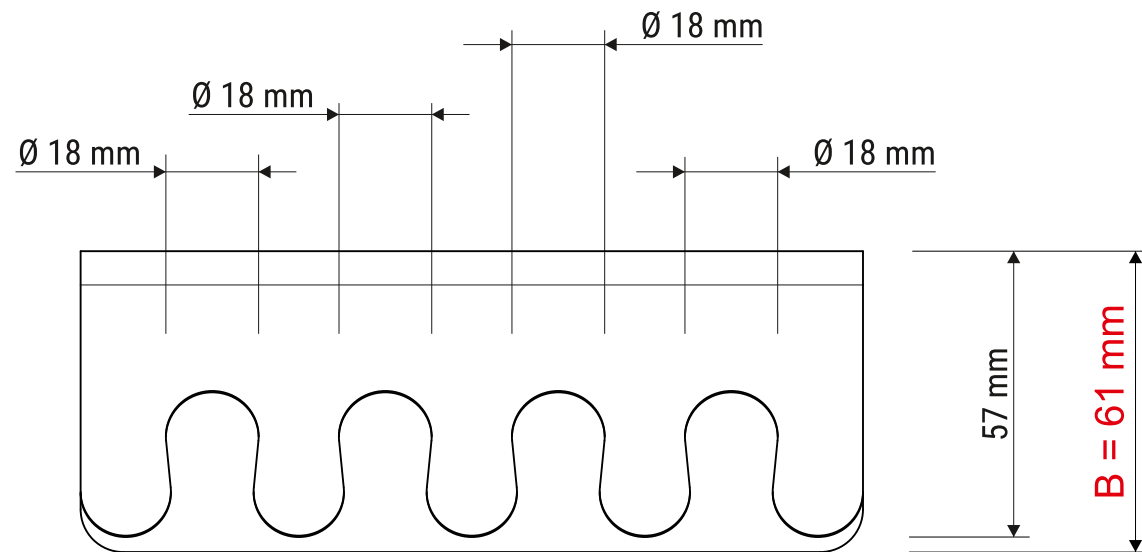
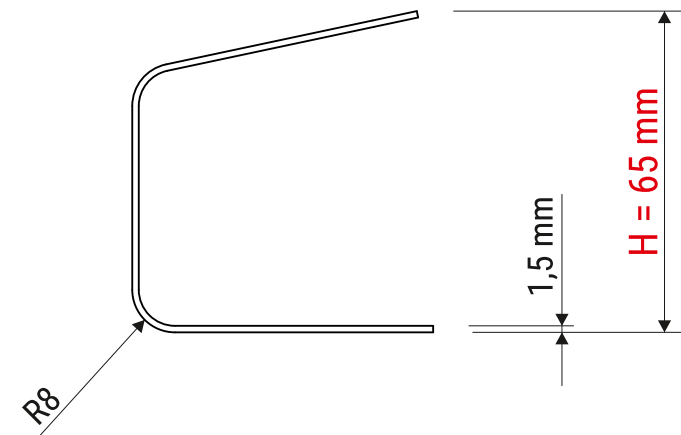
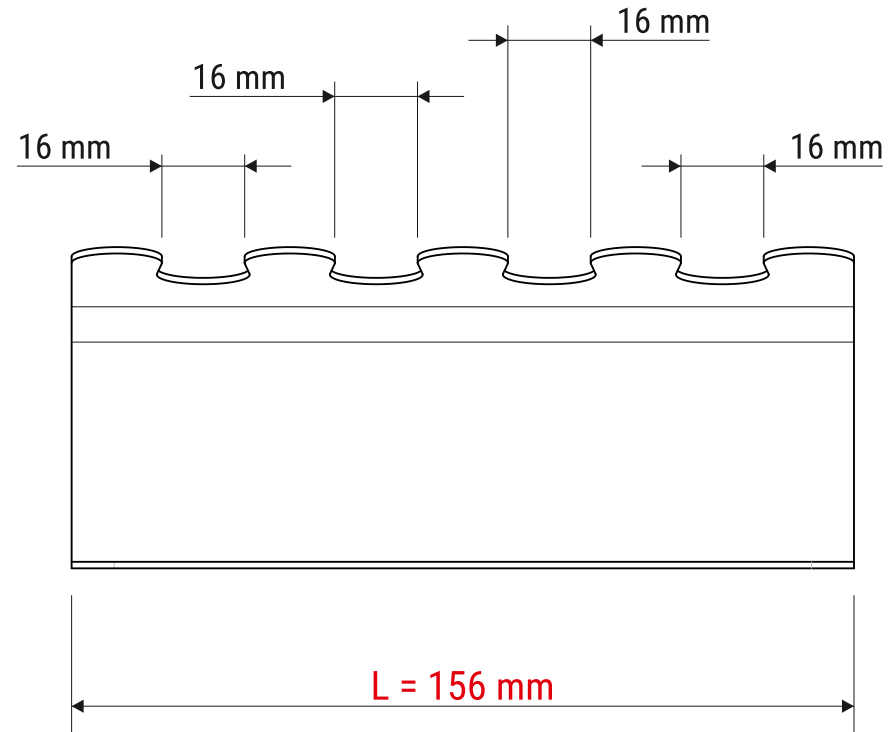
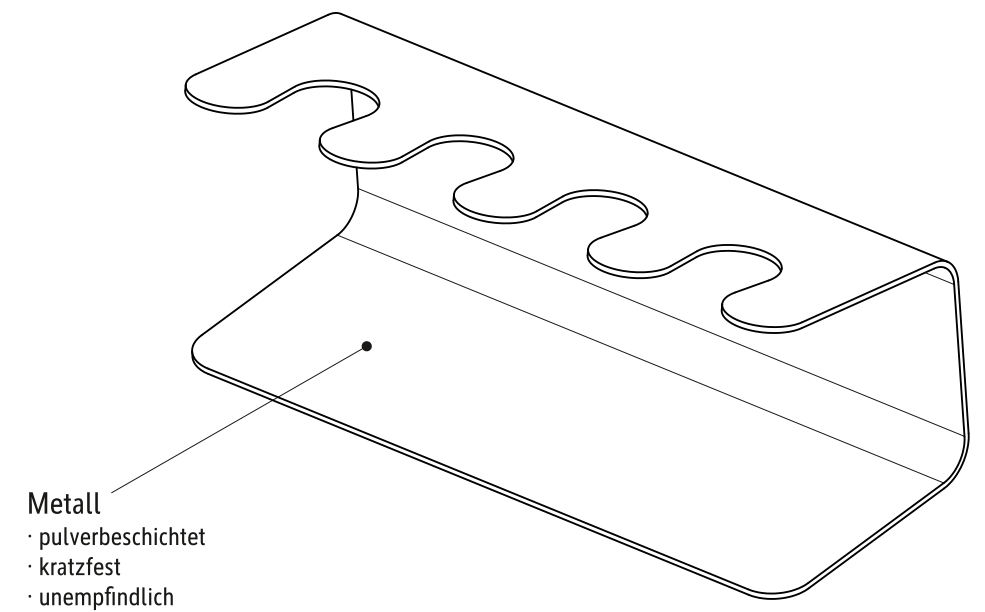


# Technisches Datenblatt / Technical Datasheet

Art.-No. 52204



· für 4 Stempel



Metall  
· pulverbeschichtet  
· kratzfest  
· unempfindlich

Abmaße Produkt: L x B x H  
156 x 61 x 65 mm  
Gewicht kompl.: 0,249 kg

Verp. Abmaße : L x B x H (1 Stck. im Karton)  
160 x 66 x 62 mm  
Gewicht kompl.: 0,272 kg