
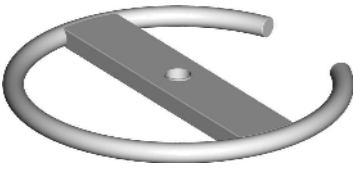

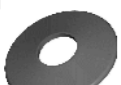





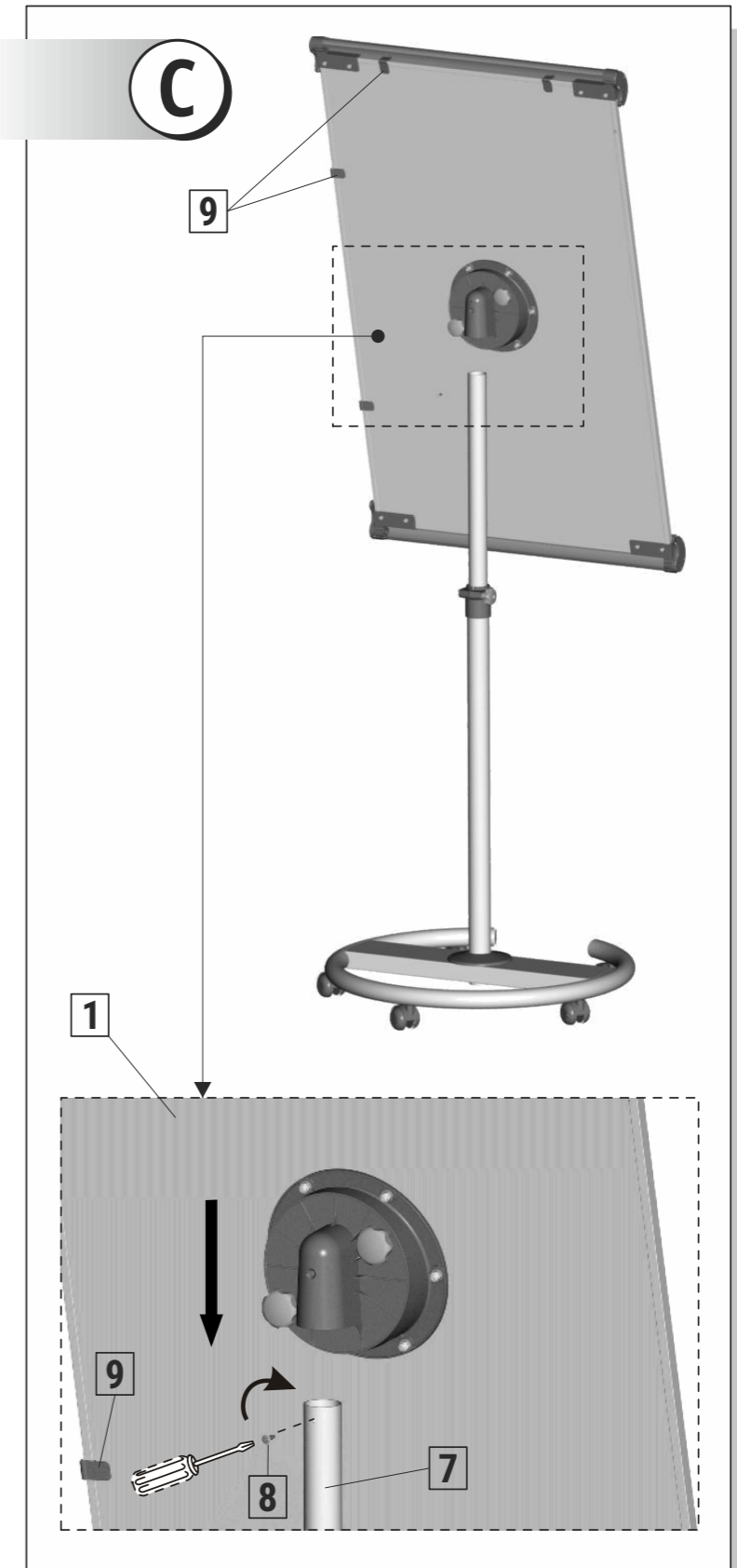
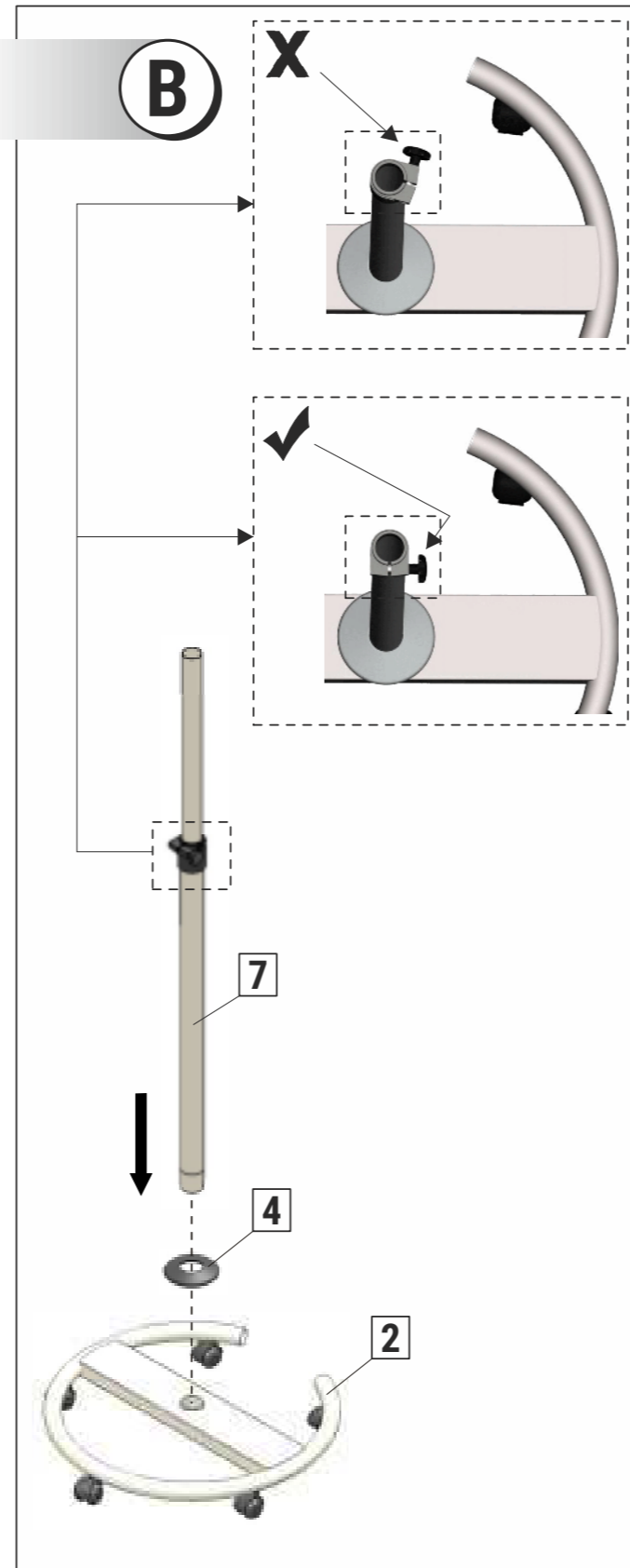
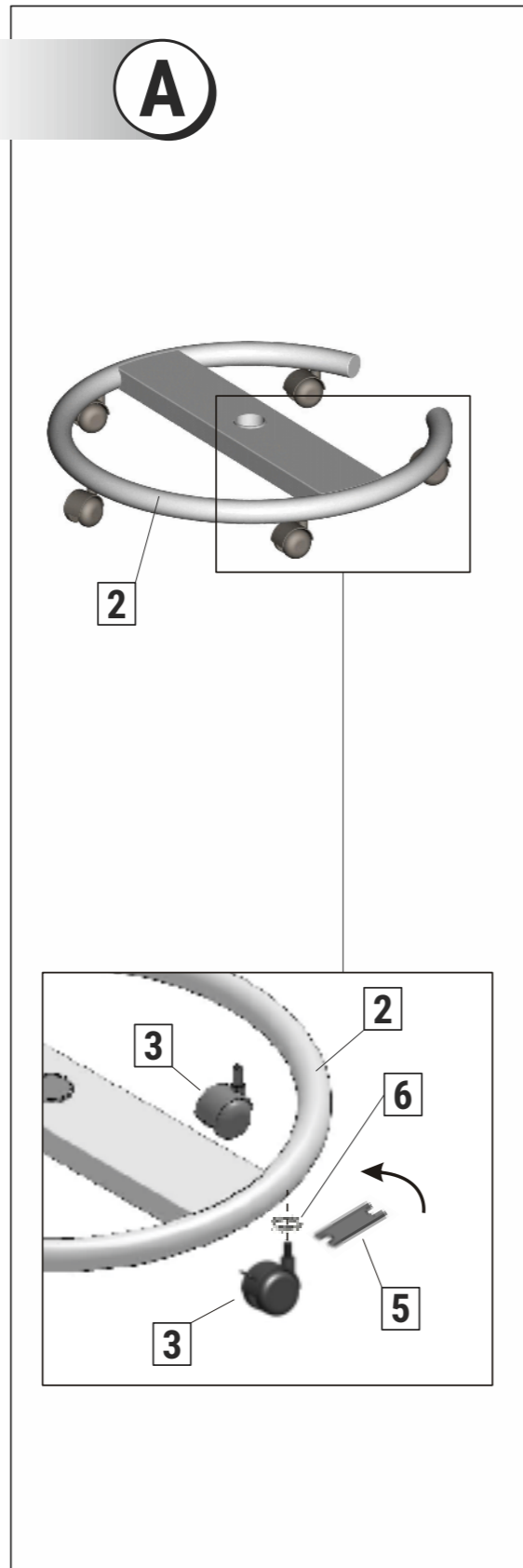


Flipchart MAULsolid, Rundfuß flip2use
Flipchart MAULsolid, Round base flip2use

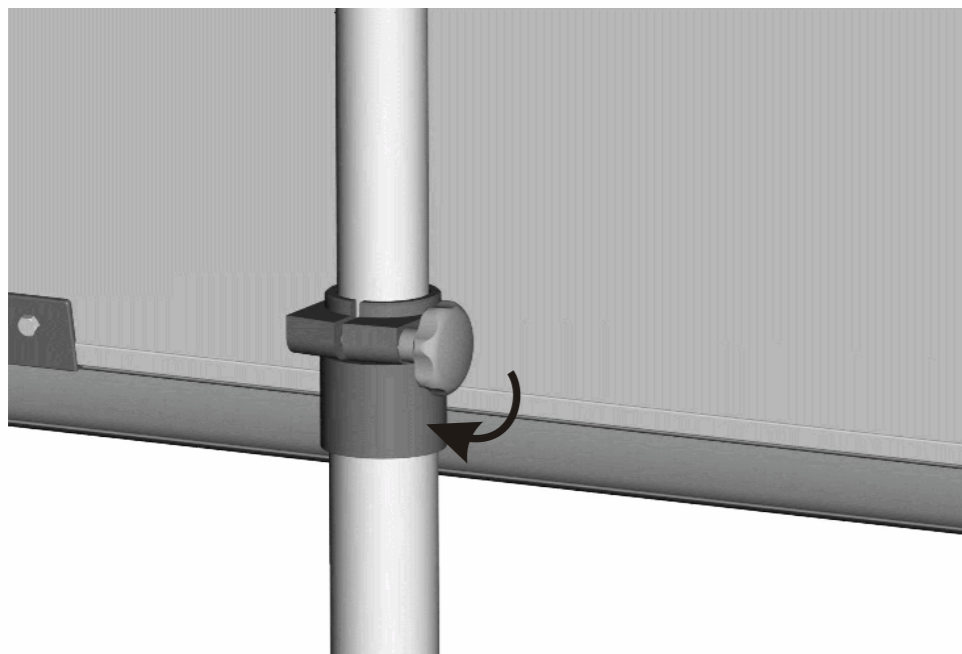
63706



- 1**

1 x
- 2**

1 x
- 3**

5 x
- 4**

1 x
- 5**

1 x
- 6**

5 x M8
- 7**

1 x
- 8**

1 x M4 x 10 mm, PH2
- 9**

4 x



D



E



Notice de conditionnement et d'élimination
Istruzioni di imballaggio e smaltimento
Опаковка и указание за изхвърляне



Garantiehinweis
Guarantee
Garantie

