

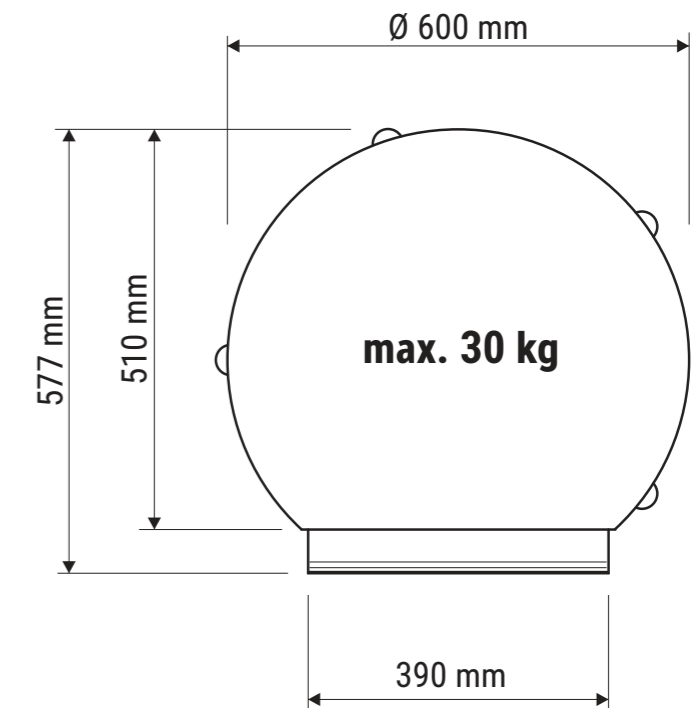
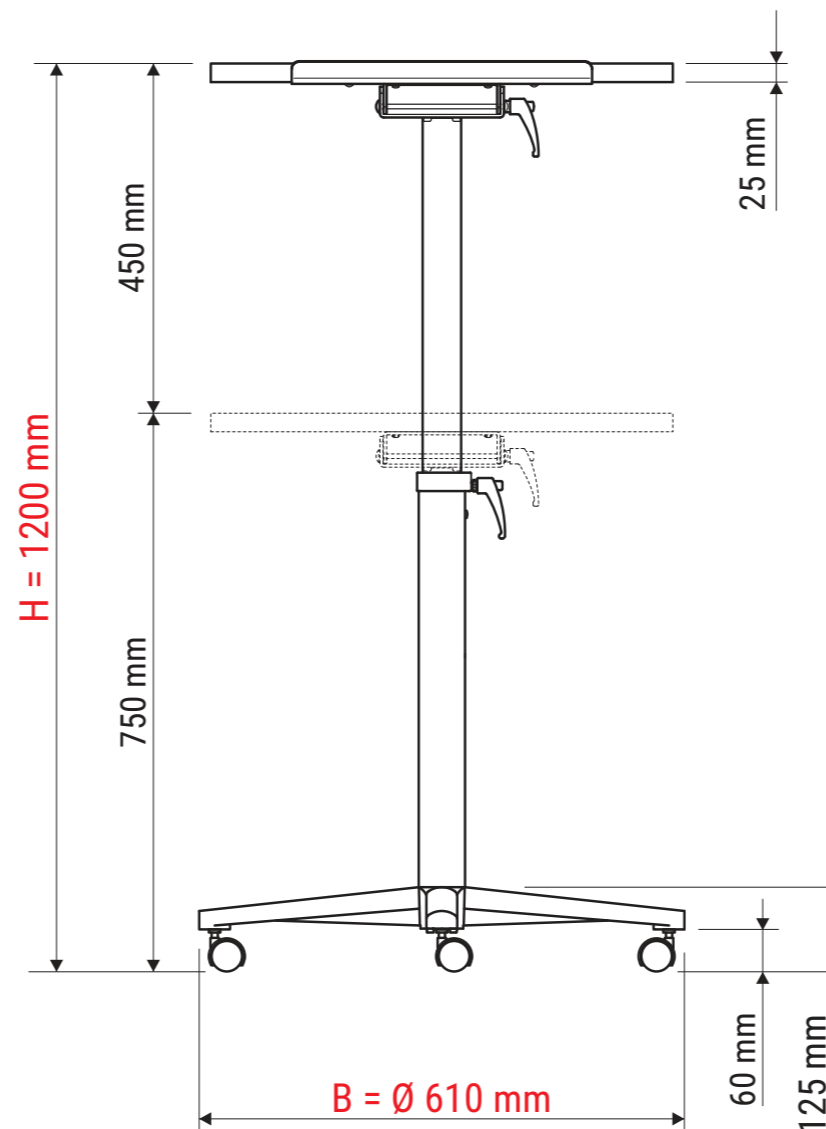
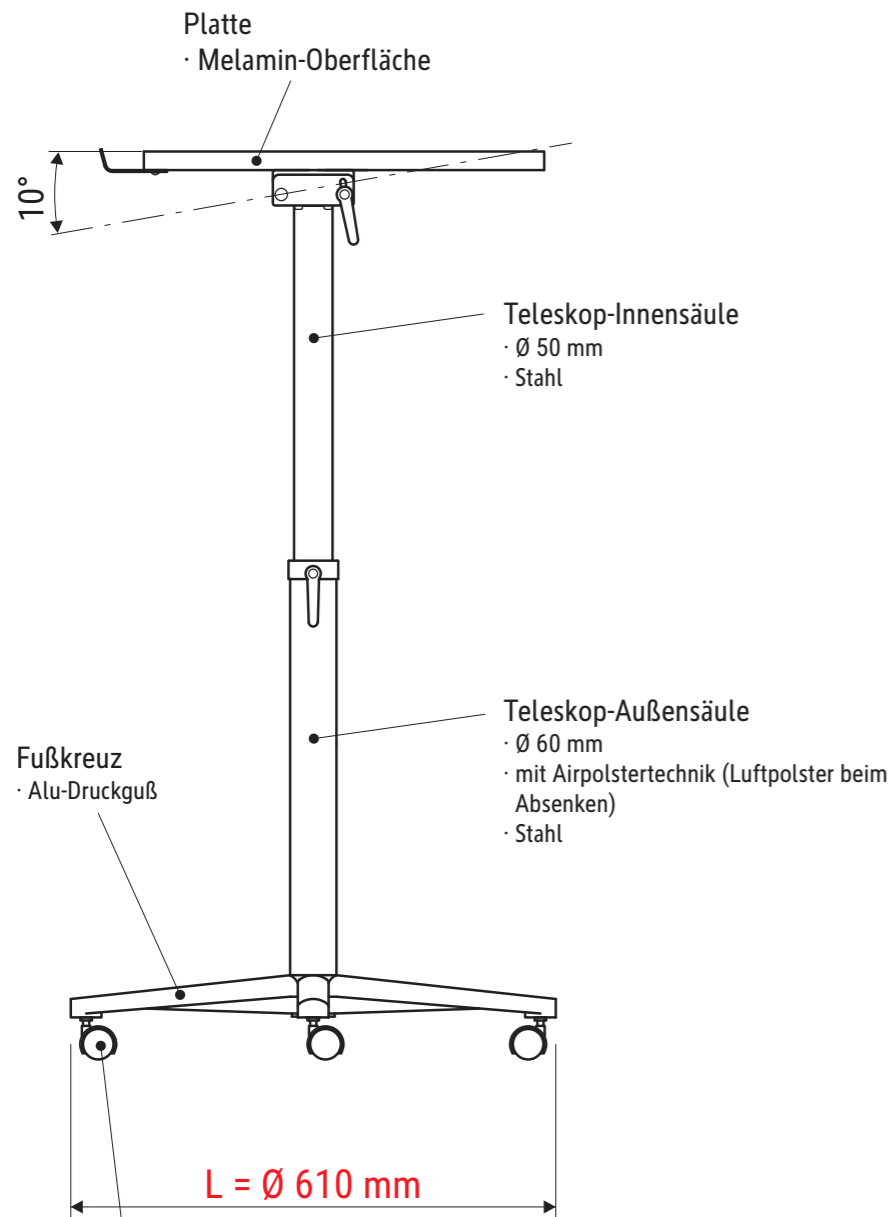
Technisches Datenblatt / Technical Datasheet

Art.-No. 93041



Abmaße Produkt: **L x B x H**
610 x 610 x 1200 mm
Gewicht kompl.: 10,636 kg

Verp. Abmaße : L x B x H
720 x 640 x 140 mm
Gewicht kompl.: 12,412 kg



Doppelaufrollen
 · 5 Stck.
 · mit Bremse
 · Ø 50 mm
 Art.-Nr.: 9304009.125

