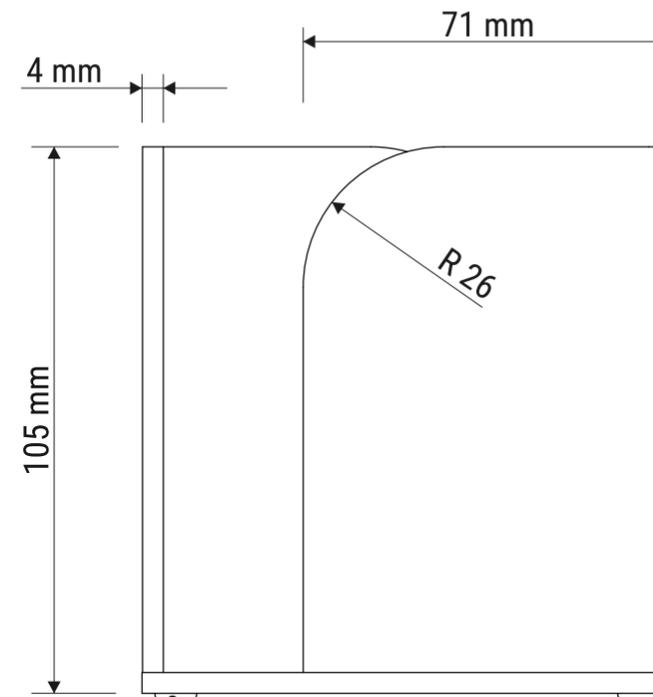
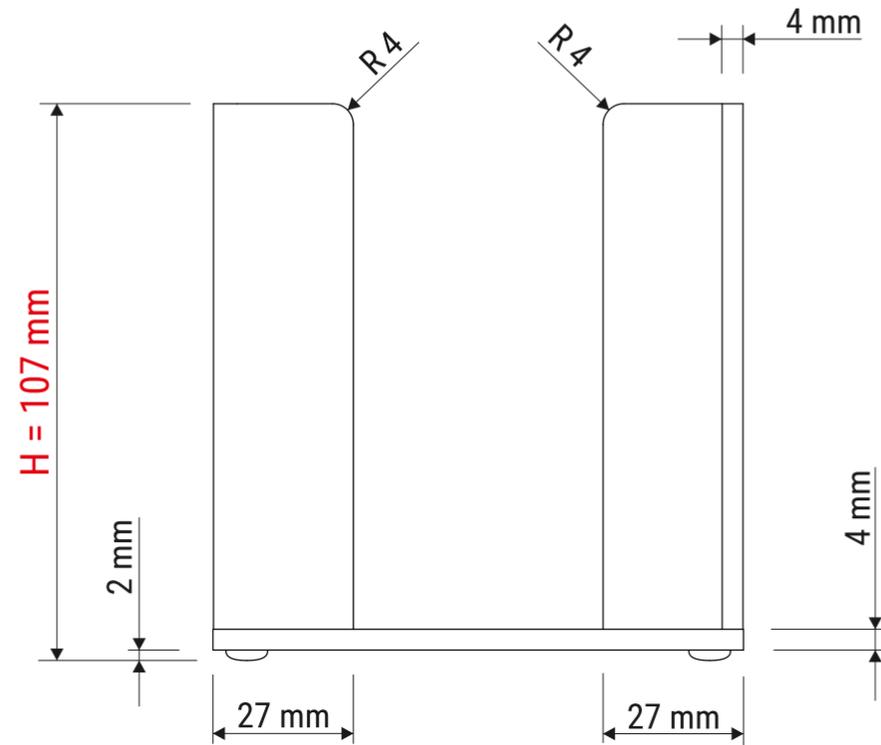


# Technisches Datenblatt / Technical Datasheet

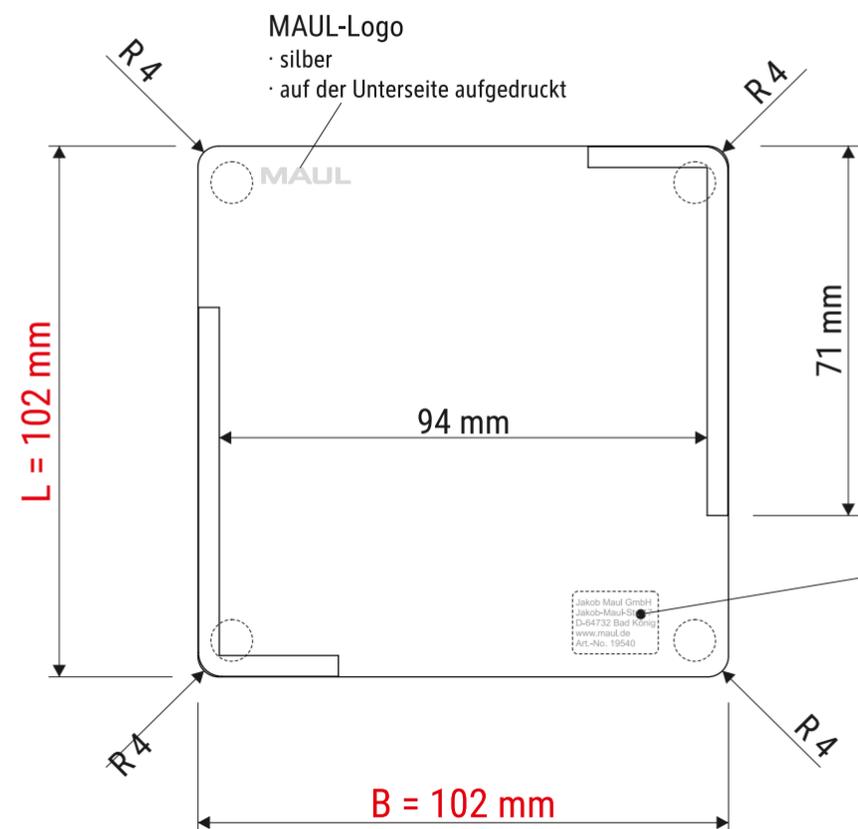
## Art.-No. 19540



Abmaße Produkt: **L x B x H**  
 102 x 102 x 107 mm  
 Gewicht kompl.: 0,112 kg

Verp. Abmaße : L x B x H  
 105 x 105 x 110 mm  
 Gewicht kompl.: 0,151 kg

· Lieferung **ohne** Zettel



Standnoppen  
 · transparent  
 · auf der Unterseite aufgeklebt  
 · 4 Stck.

Produkthaftungs-Etikett  
 · auf der Unterseite spiegelbildlich aufgeklebt

