

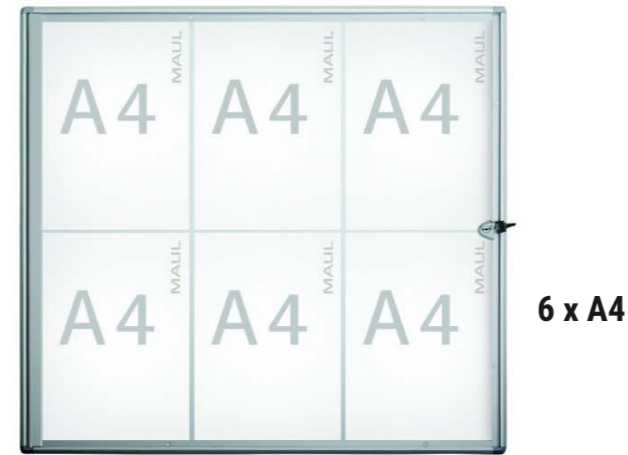
Technisches Datenblatt / Technical Datasheet

Art.-No. 68206



Abmaße Produkt: **L x B x H**
 31 x 710 x 651 mm
 Gewicht kompl.: 3,224 kg

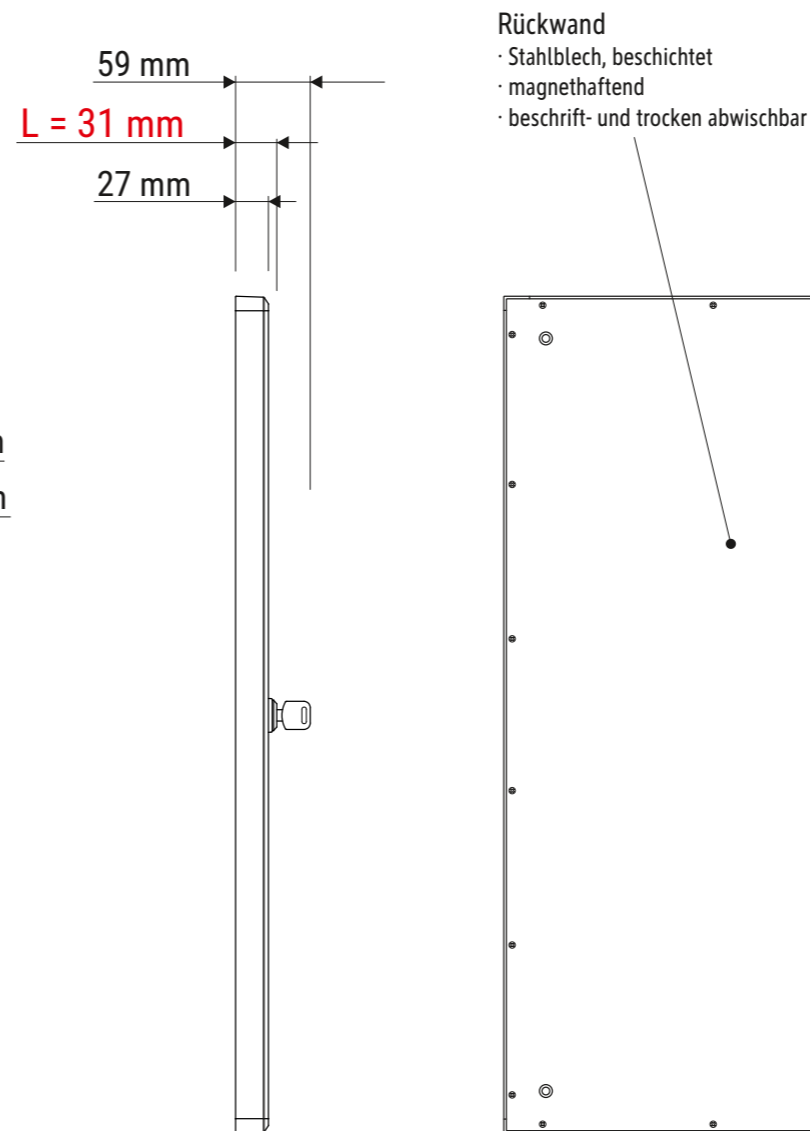
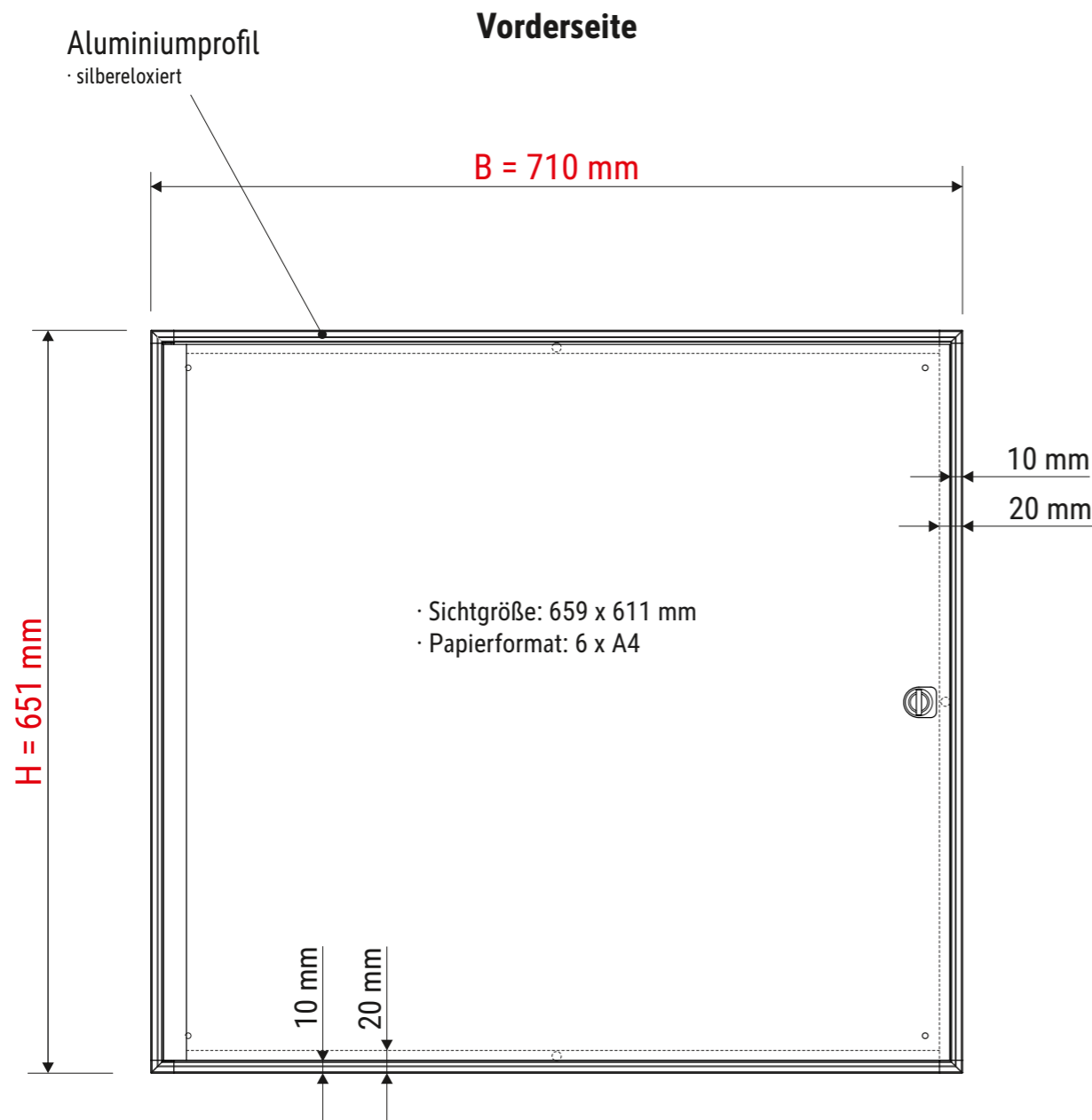
Verp. Abmaße: L x B x H
 780 x 740 x 85 mm
 Gewicht kompl.: 4,322 kg



inkl. Zubehör:

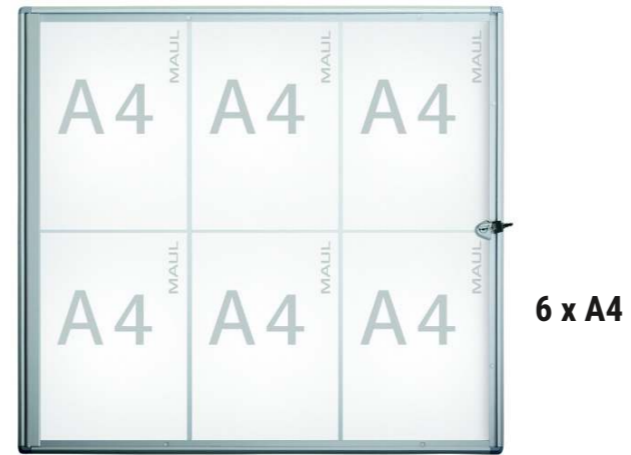
4 Schrauben + 4 Dübel
zum Aufhängen

1 x

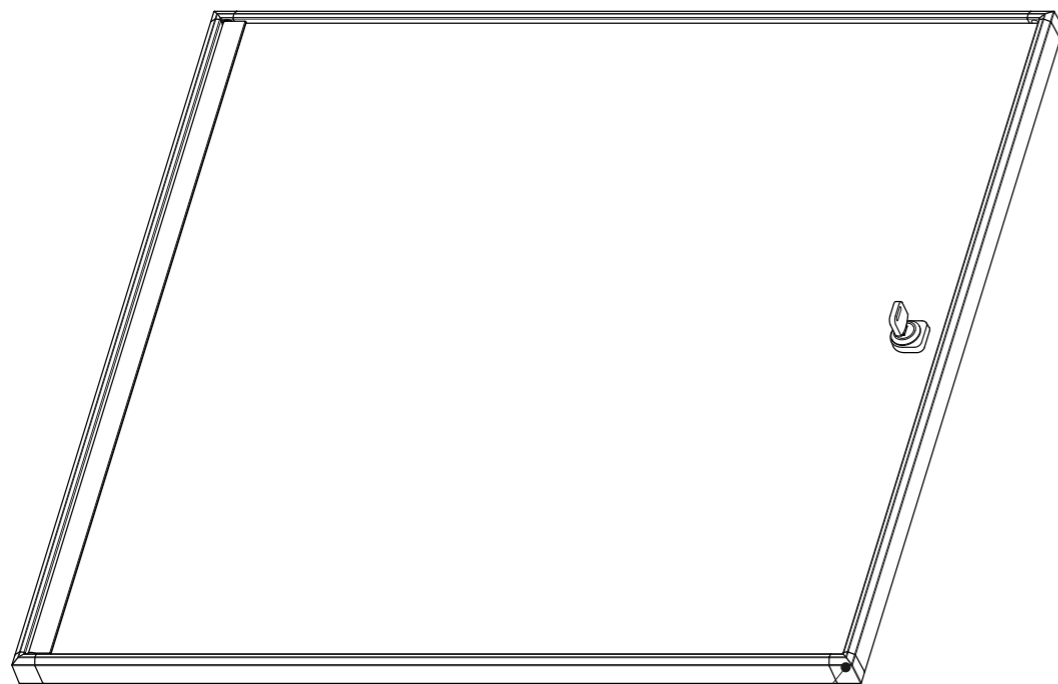


Technisches Datenblatt / Technical Datasheet

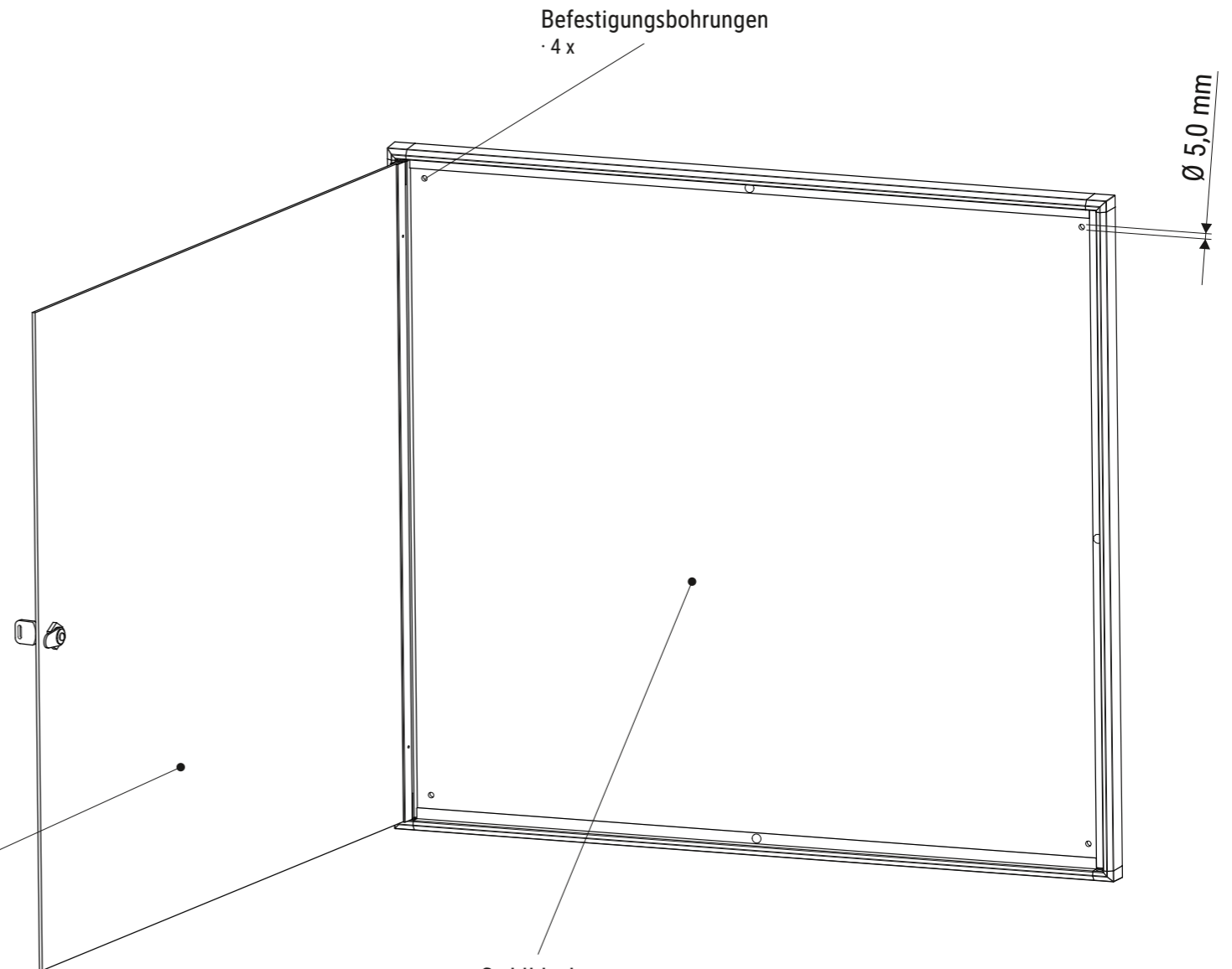
Art.-No. 68206



· Innentiefe 9 mm



Eckverbindungen
· abgeschrägt
· Kunststoff



Befestigungsbohrungen
· 4 x

Ø 5,0 mm

Flügelür
· rahmenlos
· Kunststoffglas
· mit integriertem Schloss

Stahlblech
· magnethaftend,
· beschrift- und trocken abwischbar