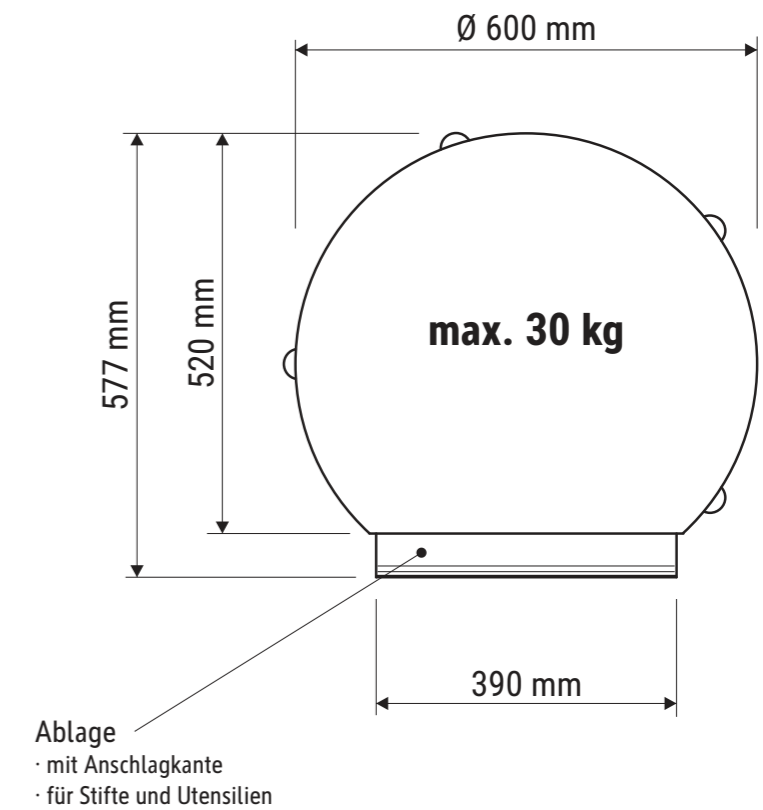
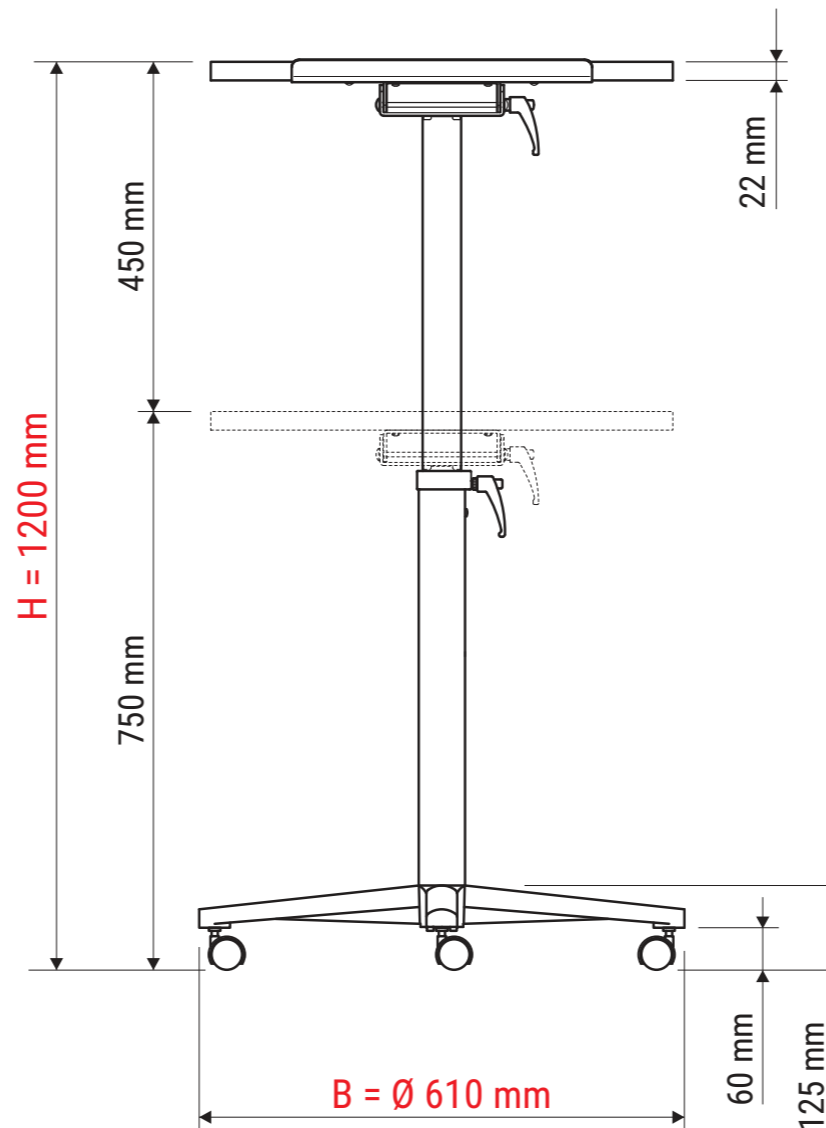
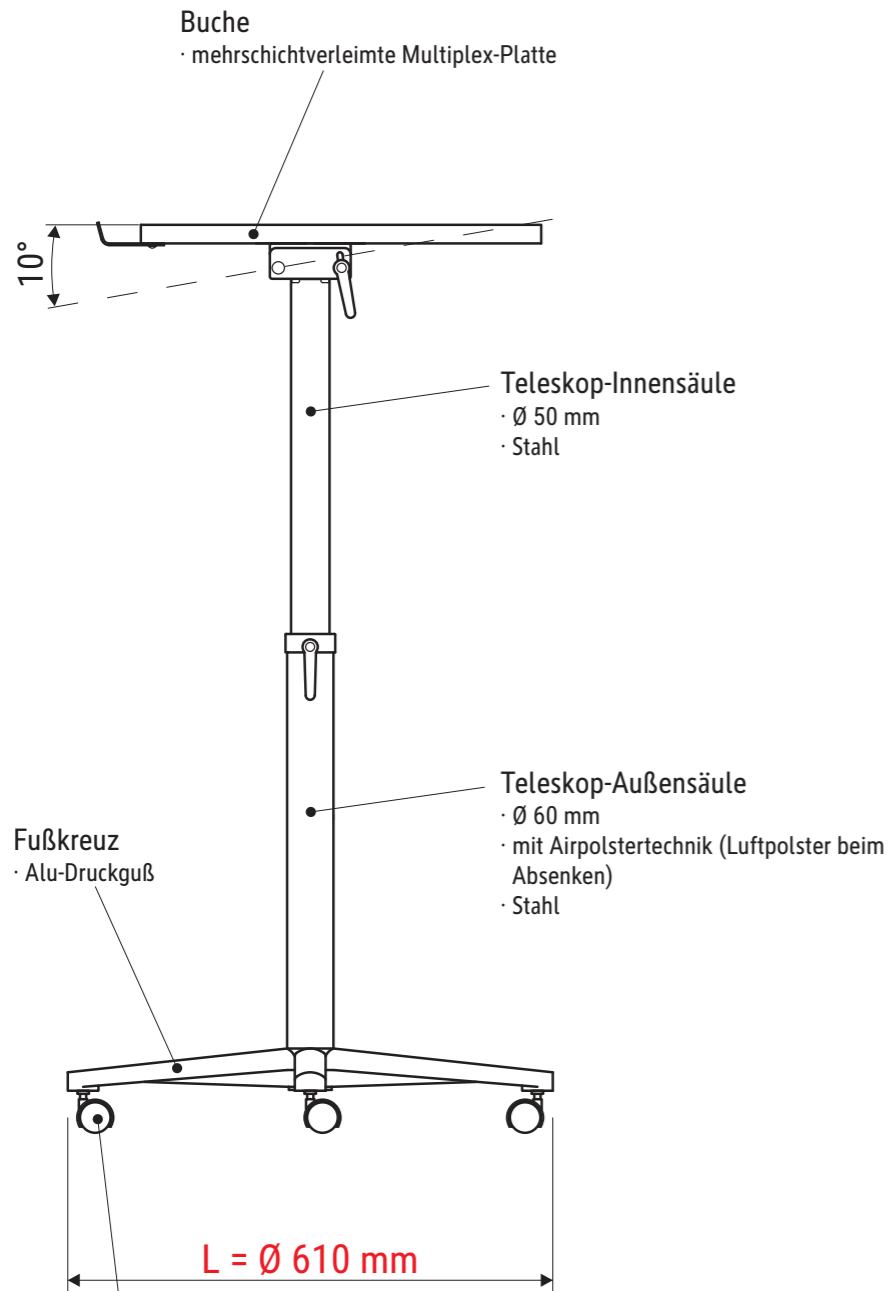


Technisches Datenblatt / Technical Datasheet

Art.-No. 93040



Doppelaufrollen
· 5 Stck.
· mit Bremse
· Ø 50 mm
Art.-Nr.: 9304009.125



Abmaße Produkt: **L x B x H**
610 x 610 x 1200 mm
Gewicht kompl.: 11,366 kg

Verp. Abmaße : L x B x H
720 x 640 x 140 mm
Gewicht kpl.: 13,142 kg