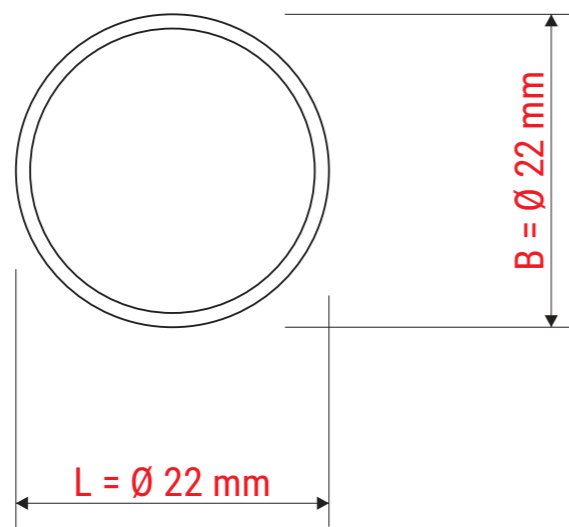
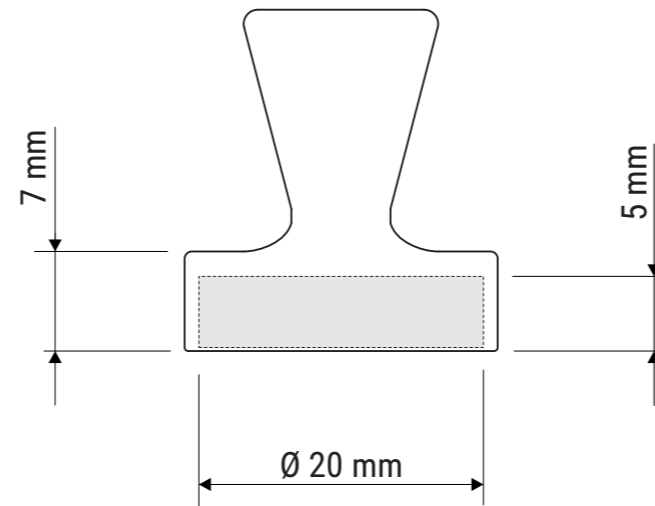
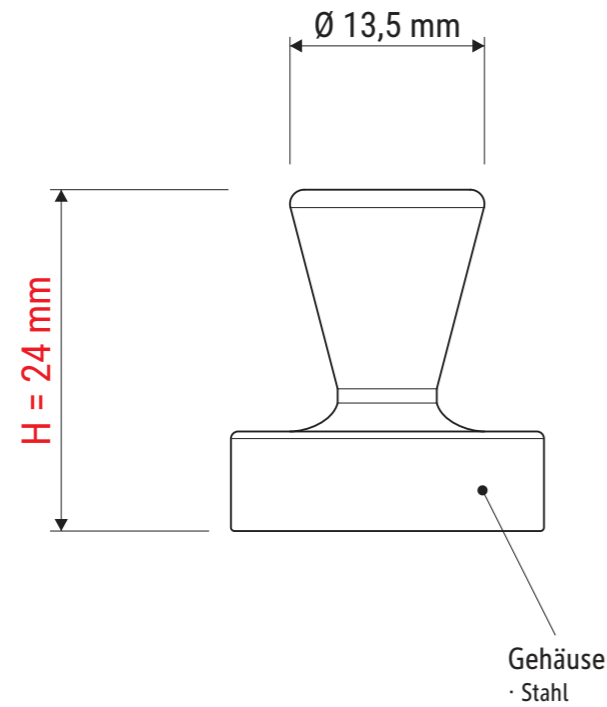


Technisches Datenblatt / Technical Datasheet

Art.-No. 61688



Abmaße Produkt: **L x B x H**
22 x 22 x 24 mm
Gewicht: 0,0325 kg



Haftkraft: 14 kg

Verp. Abmaße : L x B x H (4 Stck. im Karton)
105 x 95 x 42 mm
Gewicht kompl.: 0,177 kg