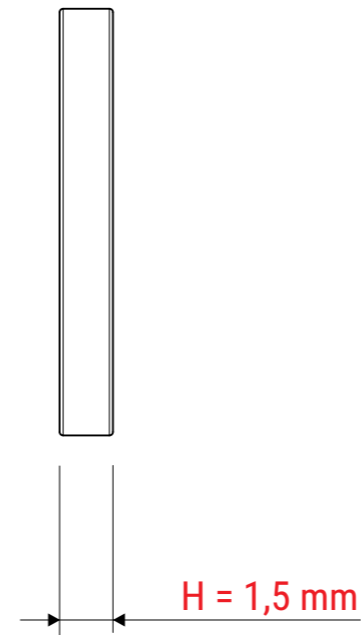
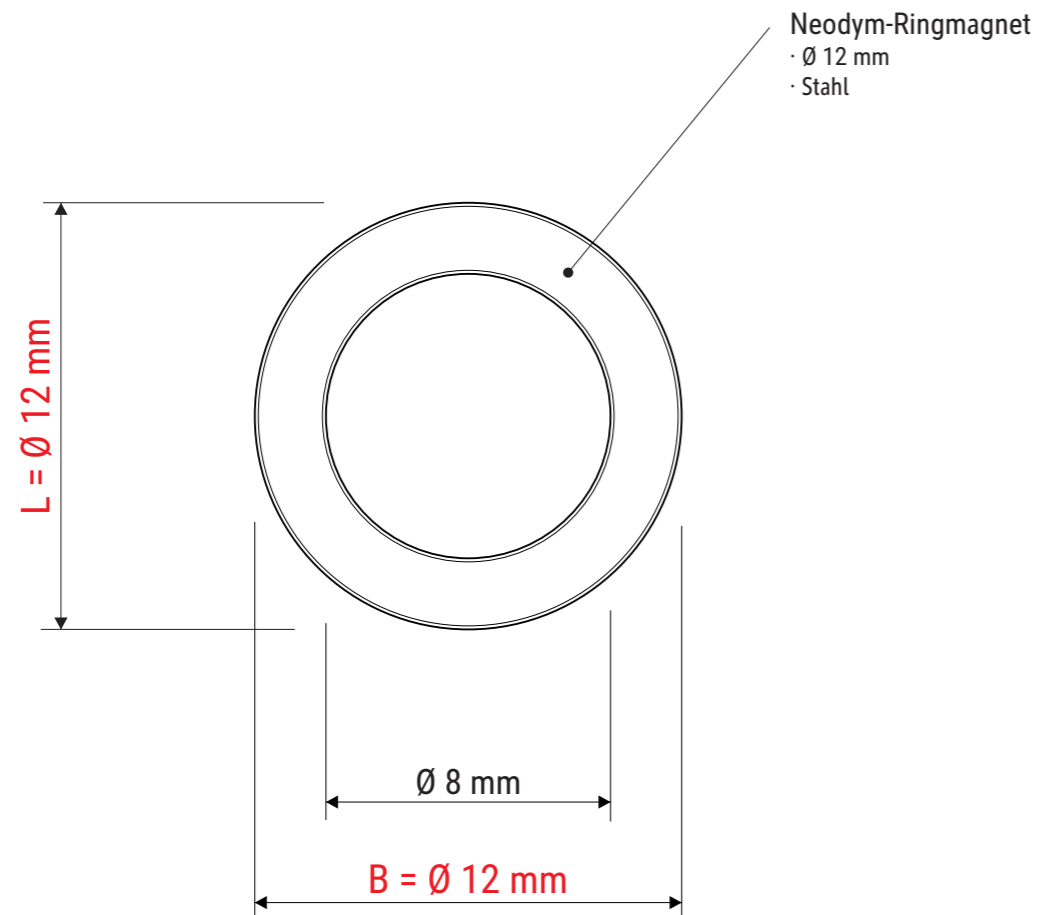


Technisches Datenblatt / Technical Datasheet

Art.-No. 61683



Haftkraft: 0,5 kg

Abmaße Produkt: **L x B x H**
12 x 12 x 1,5 mm
Gewicht: 0,0006 kg

Verp. Abmaße : L x B x H (10 Stck. im Karton)
95 x 85 x 21 mm
Gewicht kompl.: 0,029 kg