

# Technisches Datenblatt / Technical Datasheet

## Art.-No. 43930

# MAUL



Art.-Nr.:  
4393037



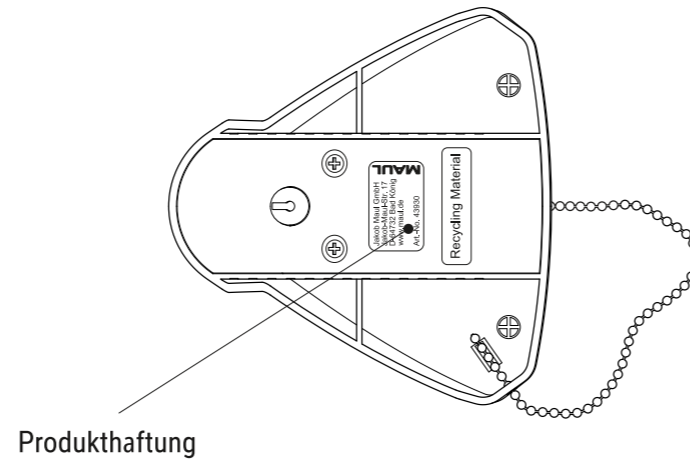
Art.-Nr.:  
4393090

Abmaße Produkt: **L x B x H**  
108 x 112 x 145 mm  
Gewicht: 0,248 kg

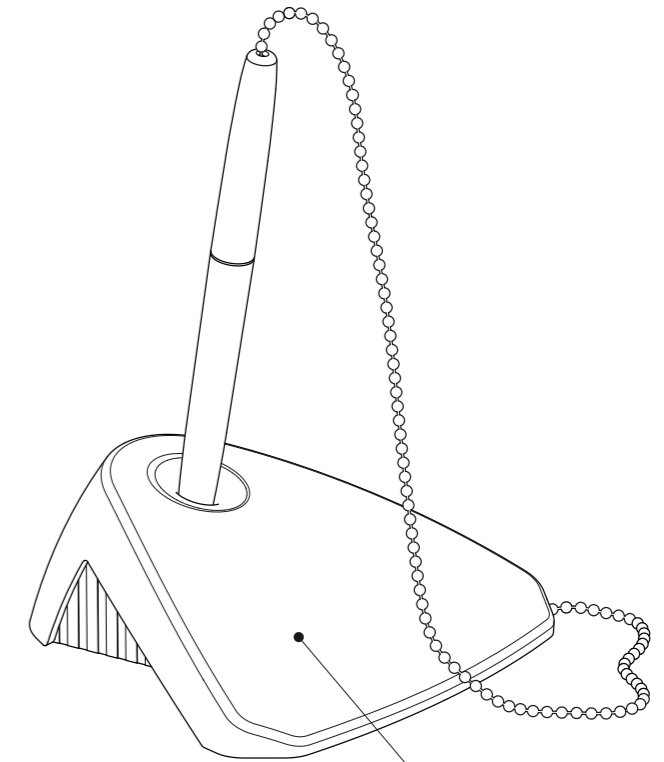
Verp. Abmaße : L x B x H (1 Stck. im Karton)  
135 x 110 x 44 mm  
Gewicht kompl.: 0,271 kg

- Aufschrauben auf Tischplatten möglich
- Zum Ankleben auf Anfrage

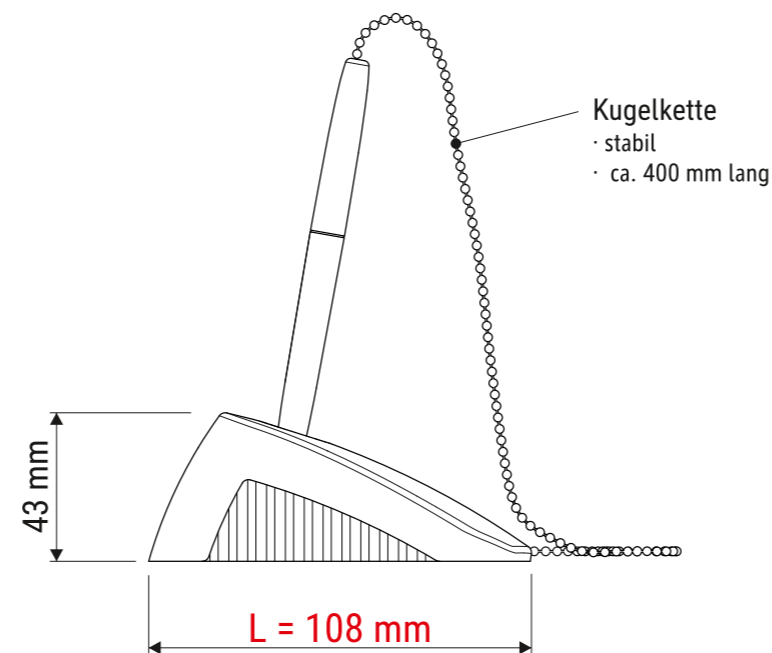
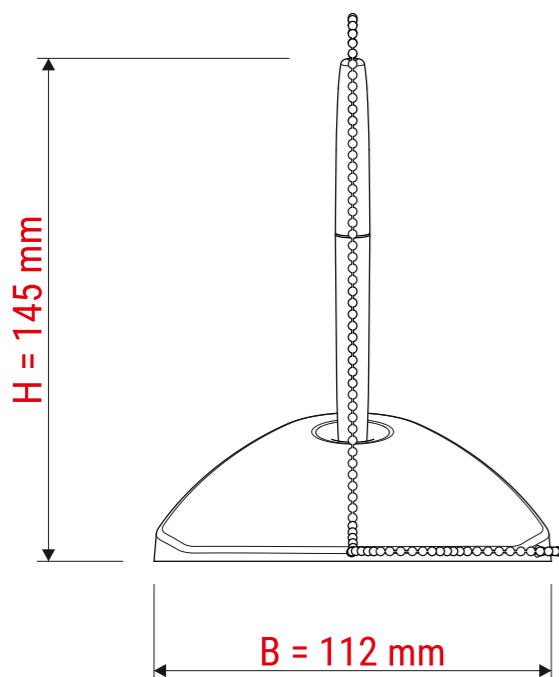
### Ansicht von unten



Produkthaftung



Fuß  
· aus bruchsicherem Kunststoff



Kugelskette  
· stabil  
· ca. 400 mm lang

Kulimine:  
· dokumentenecht  
· Minentyp A2  
· Schreibfarbe schwarz

Gehäuse:  
· Kunststoff

