

Technisches Datenblatt / Technical Datasheet

Art.-No. 43930

MAUL



Art.-Nr.:
4393037



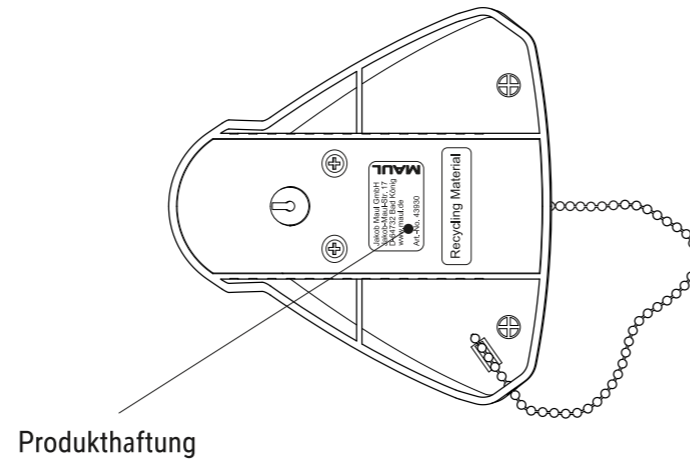
Art.-Nr.:
4393090

Abmaße Produkt: **L x B x H**
108 x 112 x 145 mm
Gewicht: 0,248 kg

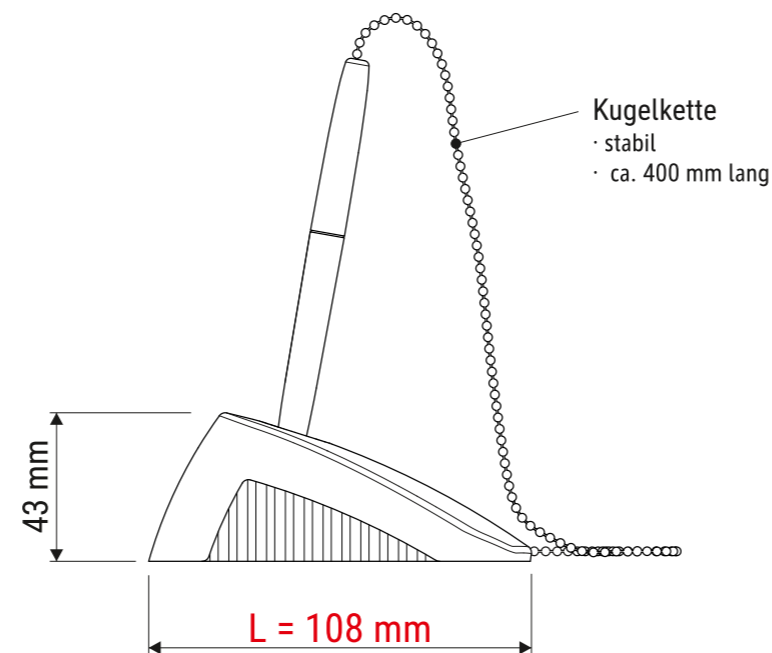
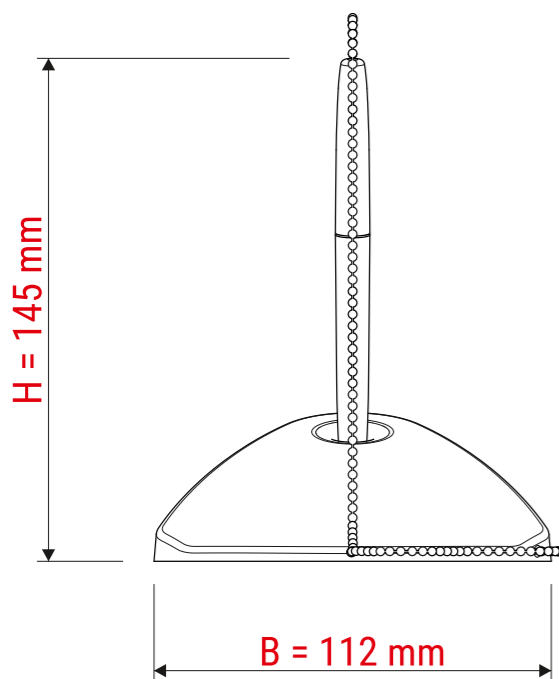
Verp. Abmaße : L x B x H (1 Stck. im Karton)
135 x 110 x 44 mm
Gewicht kompl.: 0,271 kg

- Aufschrauben auf Tischplatten möglich
- Zum Ankleben auf Anfrage

Ansicht von unten



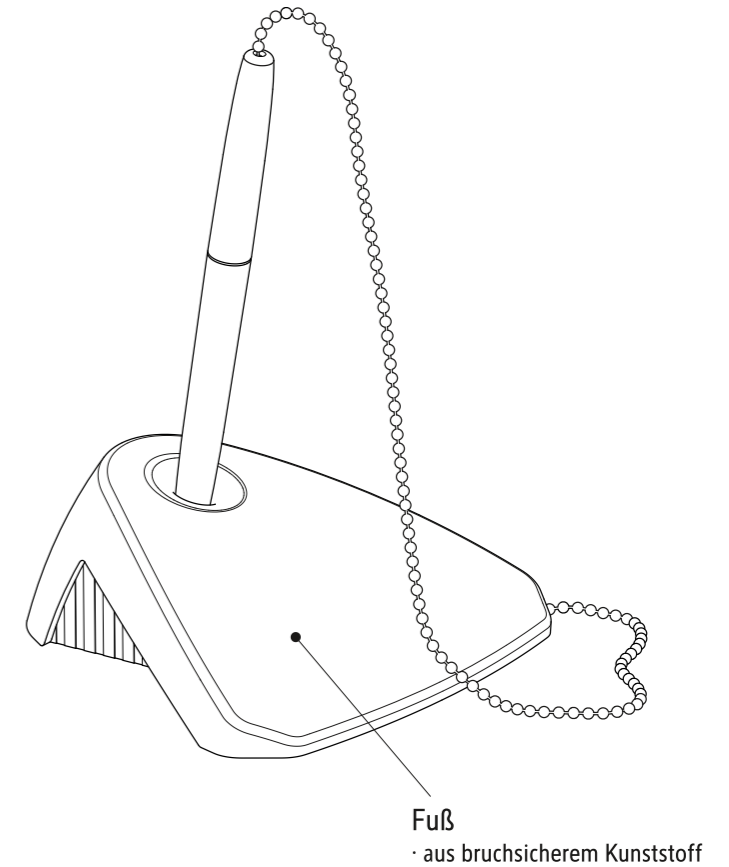
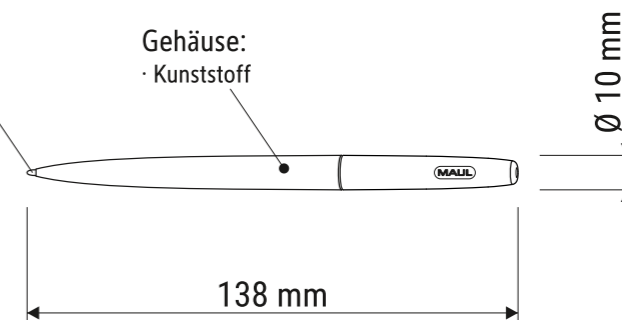
Produkthaftung



Kugelkette
· stabil
· ca. 400 mm lang

Kulimine:
· dokumentenecht
· Minentyp A2
· Schreibfarbe schwarz

Gehäuse:
· Kunststoff



Fuß
· aus bruchsicherem Kunststoff