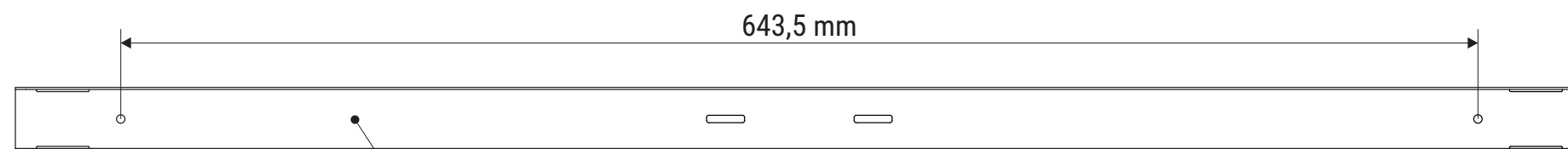
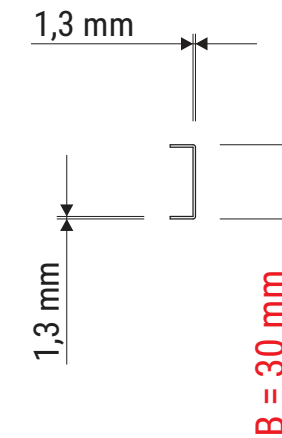
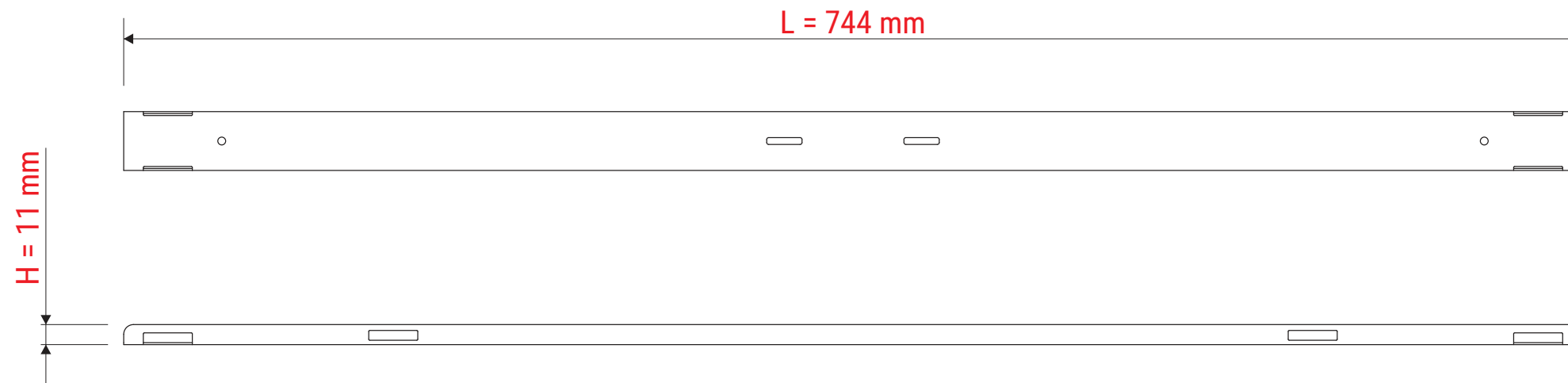


Technisches Datenblatt / Technical Datasheet

Art.-No. 63759



MAUL

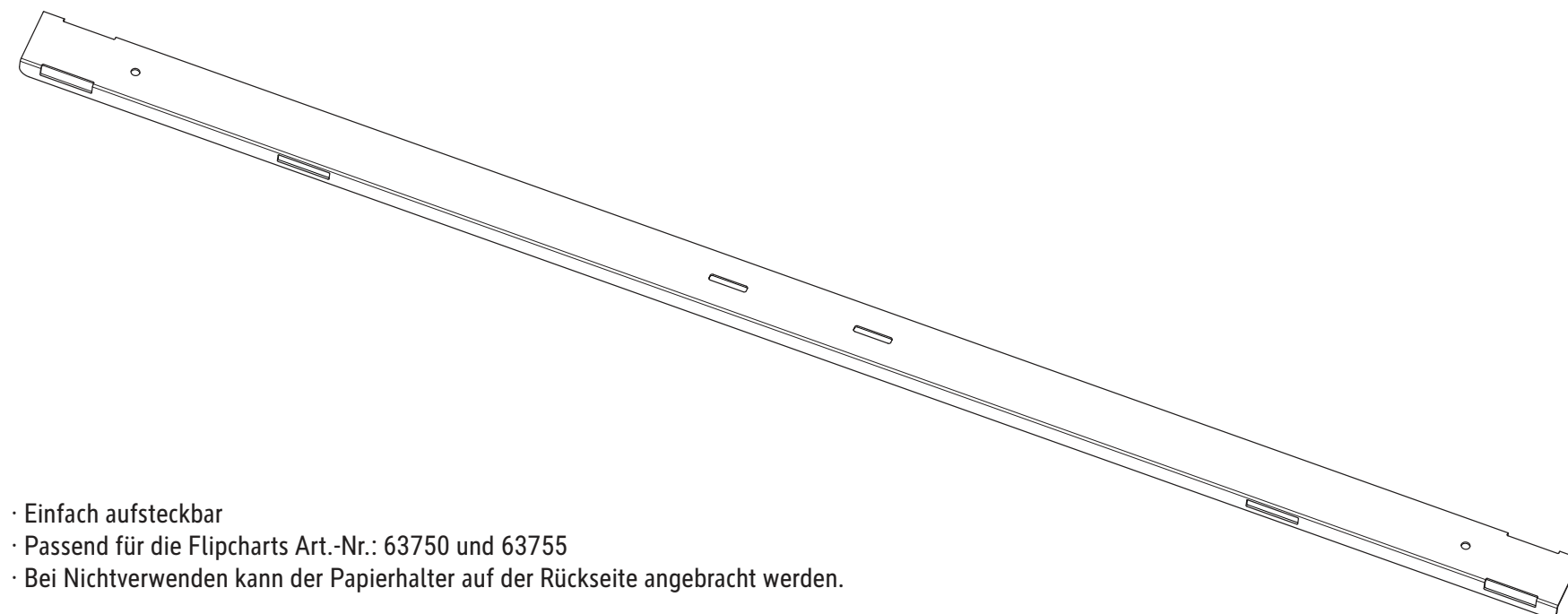


Metall
· lichtgrau gepulvert

Zubehör:



2 Stck.
(Art.-Nr.: 2141990)



- Einfach aufsteckbar
- Passend für die Flipcharts Art.-Nr.: 63750 und 63755
- Bei Nichtverwenden kann der Papierhalter auf der Rückseite angebracht werden.

Abmaße Produkt: **L x B x H**
744 x 30 x 11 mm
Gewicht kompl.: 0,288 kg

Verp. Abmaße : L x B x H (1 Stck. im Folienbeutel)
820 x 63 x 15 mm
Gewicht kompl.: 0,296 kg