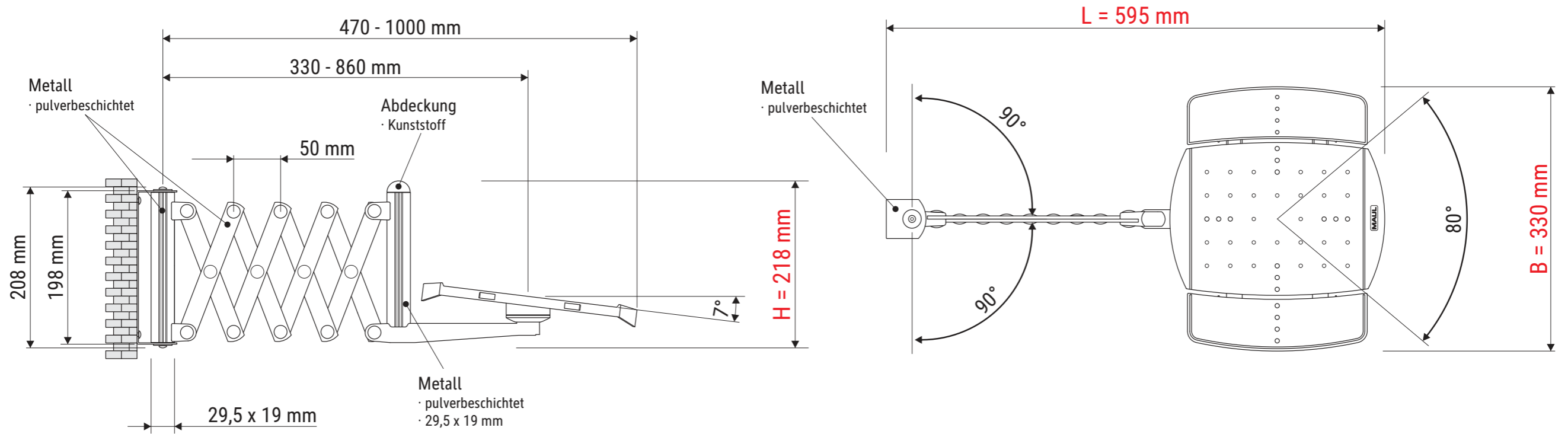


Technisches Datenblatt / Technical Datasheet

Art.-No. 83135



- inkl. 4 Anschlagstifte für sicheren Halt des Telefons
- Kabelführung an der Schere

Abmaße Produkt: L x B x H
 595 x 330 x 218 mm
 Gewicht: 1,618 kg

Verp. Abmaße: L x B x H
 500 x 247 x 102 mm
 Gewicht kompl.: 2,036 kg

max. Belastung 5 kg

Stellfläche:

