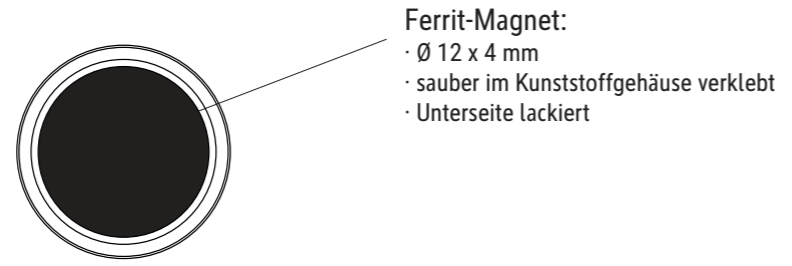


Technisches Datenblatt / Technical Datasheet

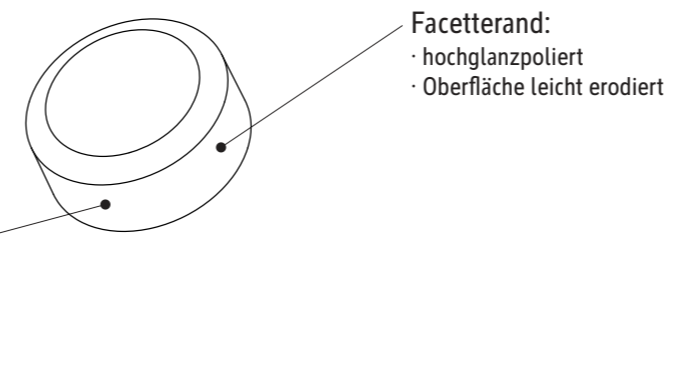
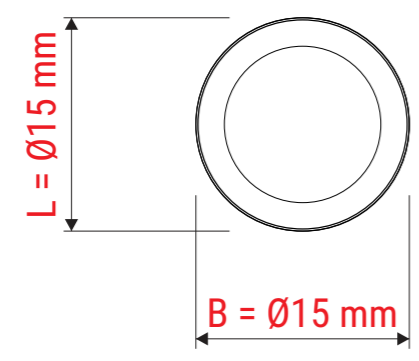
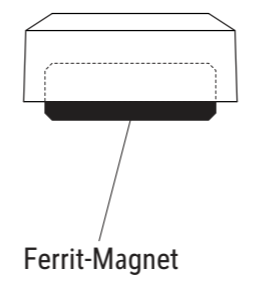
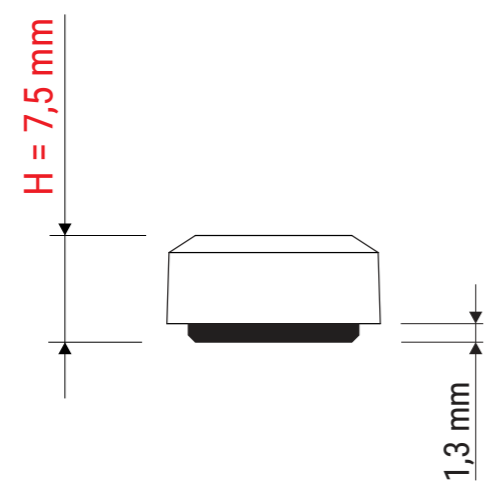
Art.-No. 61751



Art.-Nr.: 6175102 Art.-Nr.: 6175113 Art.-Nr.: 6175125 Art.-Nr.: 6175135 Art.-Nr.: 6175155 Art.-Nr.: 6175190 Art.-Nr.: 6175199



Ferrit-Magnet:
 · Ø 12 x 4 mm
 · sauber im Kunststoffgehäuse verklebt
 · Unterseite lackiert



Art.-Nr.: 6175199:
 · 20 Stck. auf einer Blechtafel mit Eurolochung zum Aufhängen
 · 3 x rot; 4 x weiß; 4 x blau; 4 x gelb; 3 x grün; 2 x schwarz

Haftkraft: 0,17 kg

Abmaße Produkt: **L x B x H**
 15 x 15 x 7,5 mm
 Gewicht: 0,0026 kg

Verp. Abmaße : L x B x H (20 Stck. auf einer Blechtafel)
 160 x 85 x 8 mm
 Gewicht kompl.: 0,111 kg