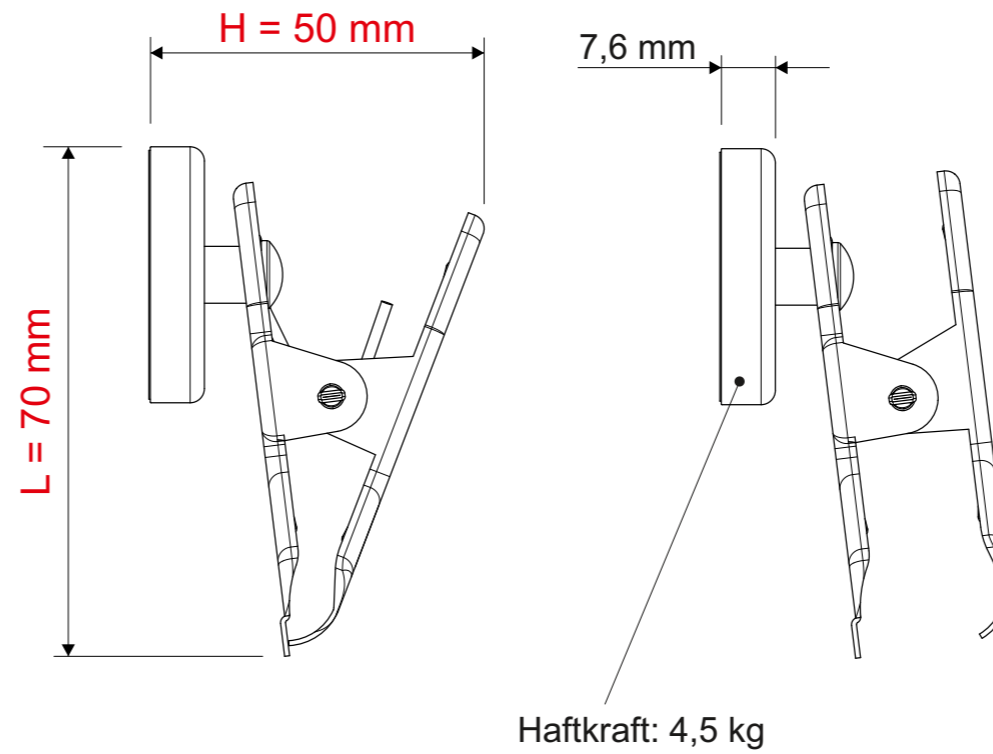
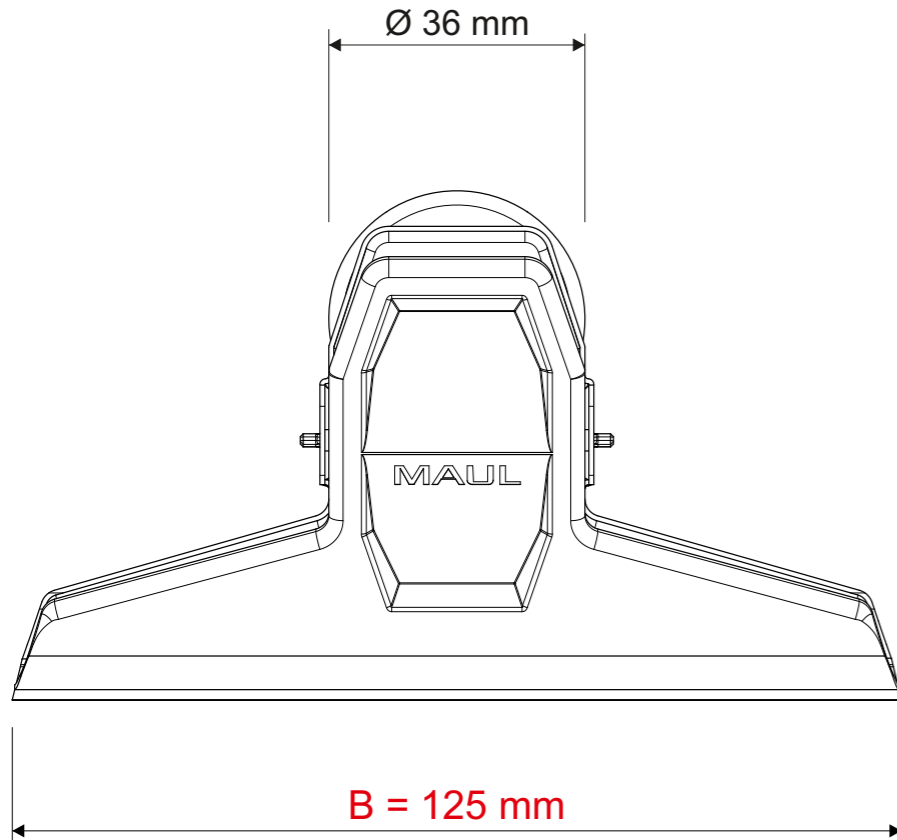
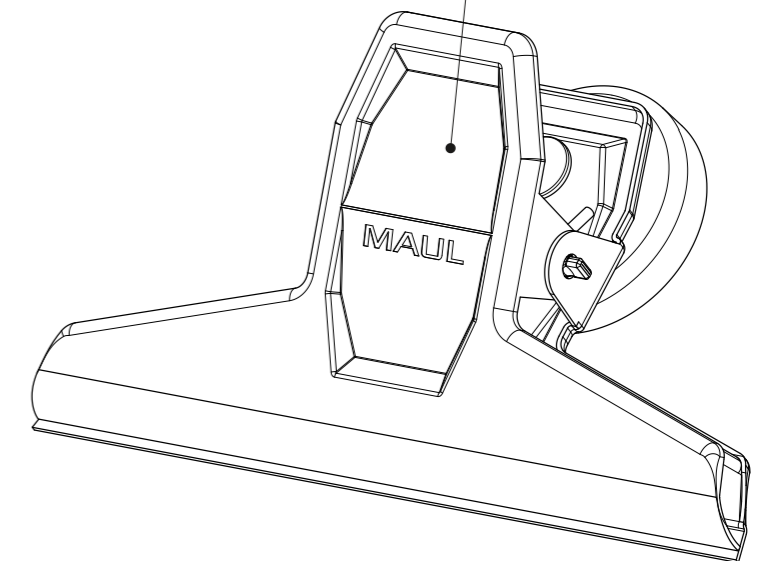
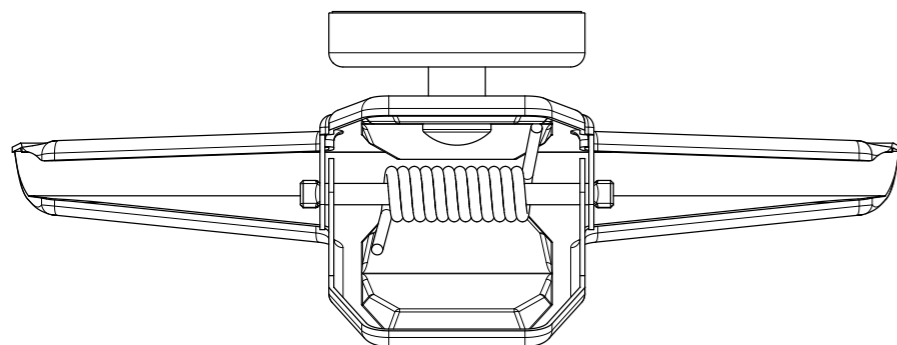


Technisches Datenblatt /
Technical Datasheet
Art.-No. 21013



Material:
Stahl (veredelt)



Klemmweite 30 mm

Abmaße Produkt: **L x B x H**
70 x 125 x 50 mm
Gewicht kompl.: 0,098 kg

Verp. Abmaße: L x B x H (2 Stck. im Beutel mit Kopfkarte)
190 x 150 x 50 mm
Gewicht kompl.: 0,203 kg