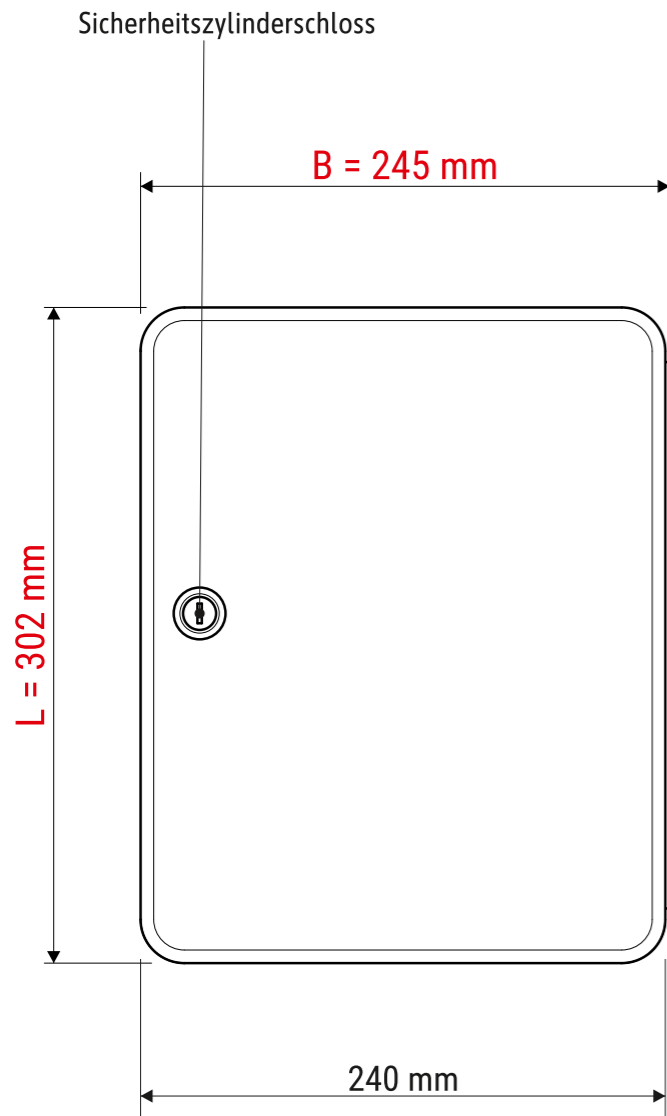
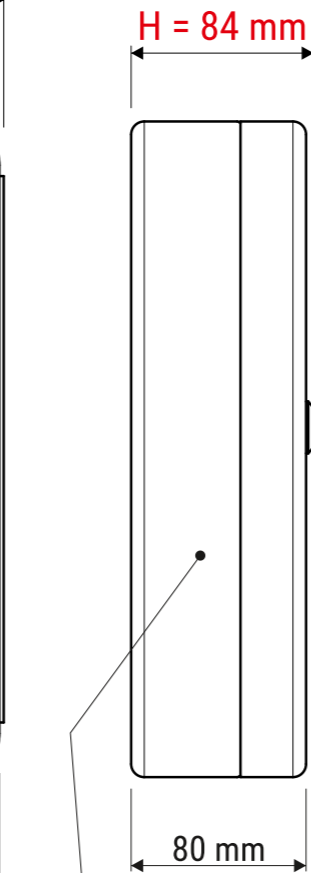


Technisches Datenblatt / Technical Datasheet

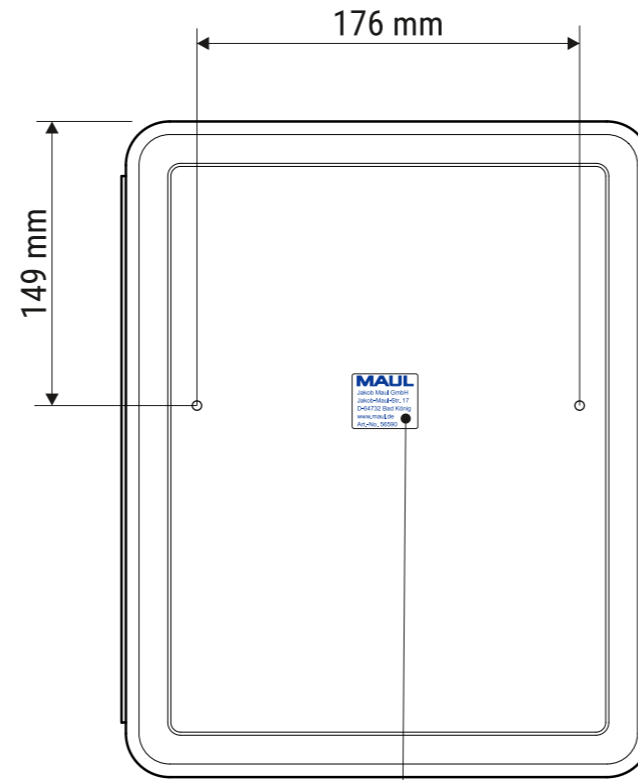
Art.-No. 56590



Abmaße Produkt: **L x B x H**
302 x 245 x 84 mm
Gewicht kompl.: 2,287 kg

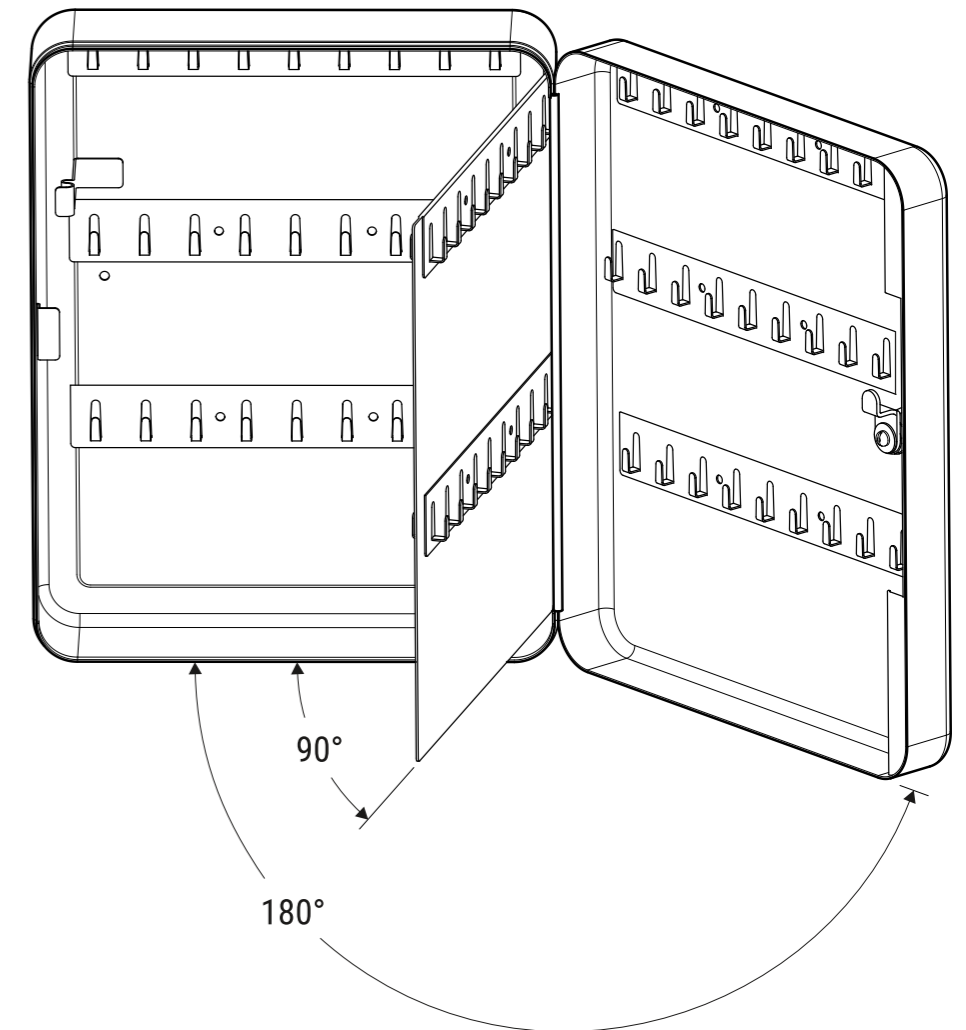


lackierter Stahl



Produkt haftungsetikett

Verp. Abmaße : L x B x H
305 x 250 x 88 mm
Gewicht kompl.: 2,445 kg



inkl. Zubehör:



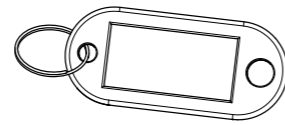
2 Dübel



2 Schrauben



2 Schlüssel



90 Schlüsselanhänger
(farbig sortiert)

01	02	03	04	05	06	07	08	09
10	11	12	13	14	15	16	17	18
19	20	21	22	23	24	25	26	27
28	29	30	31	32	33	34	35	36
37	38	39	40	41	42	43	44	45
46	47	48	49	50	51	52	53	54

1 Nummerierungsaufkleber
(Zahlen von 01 - 54)

55	56	57	58	59	60	61	62	63
64	65	66	67	68	69	70	71	72
73	74	75	76	77	78	79	80	81
82	83	84	85	86	87	88	89	90
91	92	93	94	95	96	97	98	99
100	101	102	103	104	105	106	107	108

1 Nummerierungsaufkleber
(Zahlen von 55 - 108)