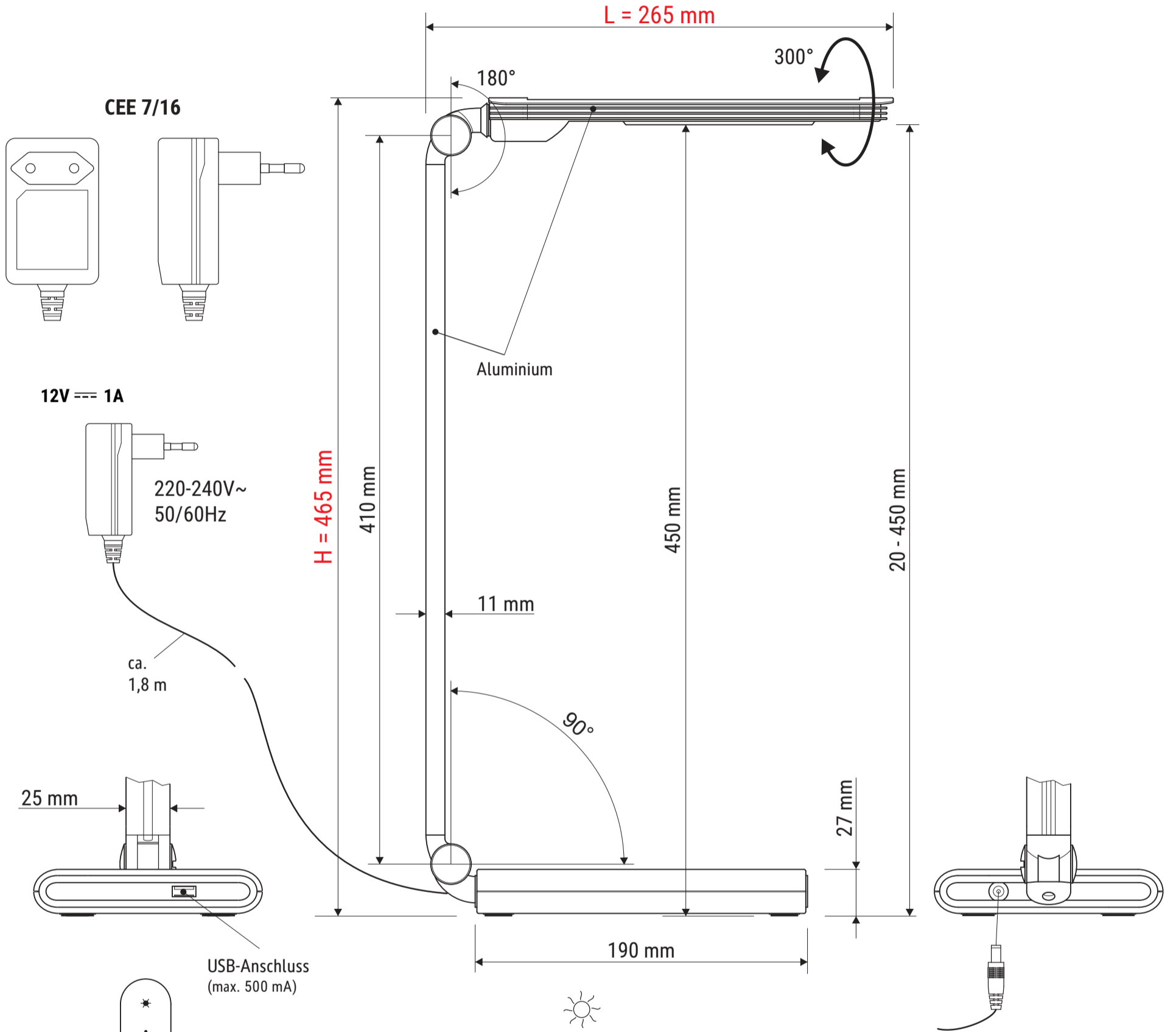
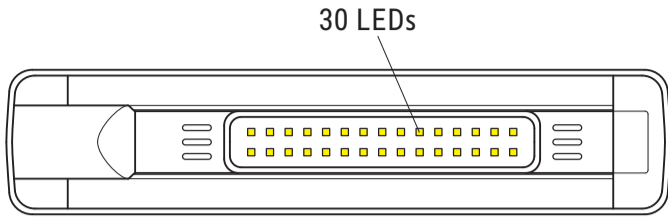
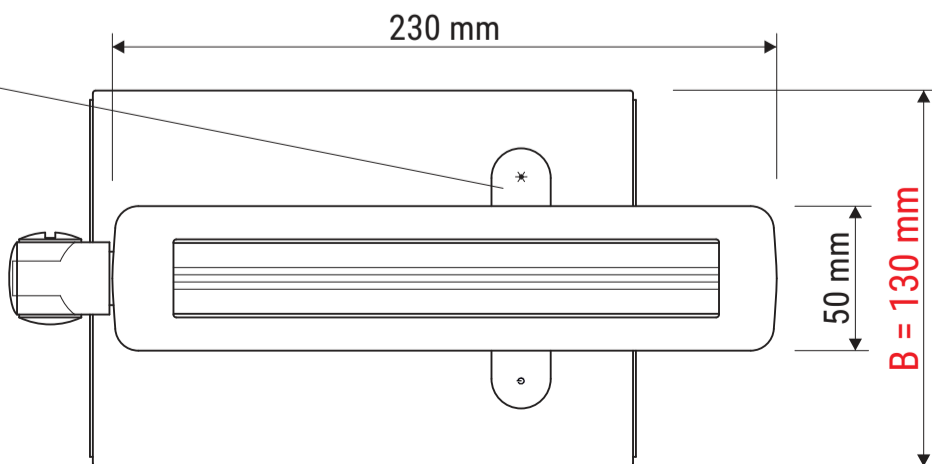
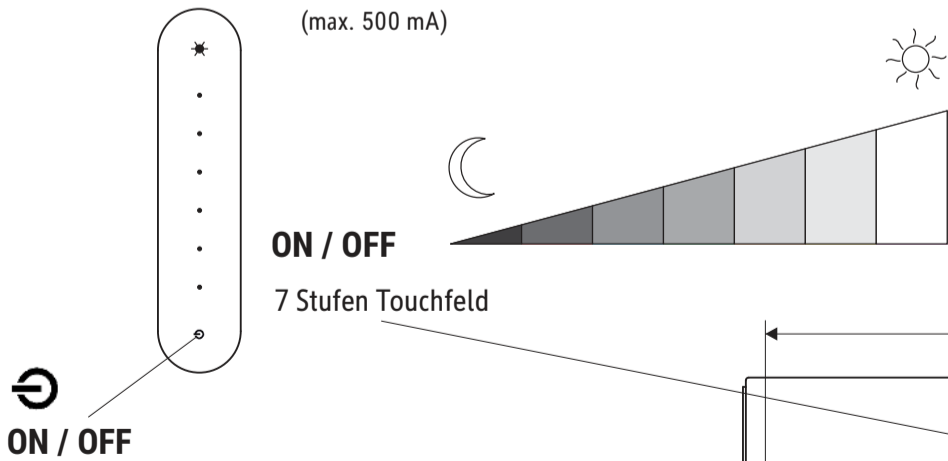


Technisches Datenblatt / Technical Datasheet Art.-No. 82022



Verp. Abmaße : L x B x H
460 x 150 x 145 mm
Gewicht kompl.: 1,420 kg



Abmaße Produkt: **L x B x H**
265 x 130 x 465 mm (bei einer Arbeitshöhe von 450 mm)
Gewicht: 0,914 kg