

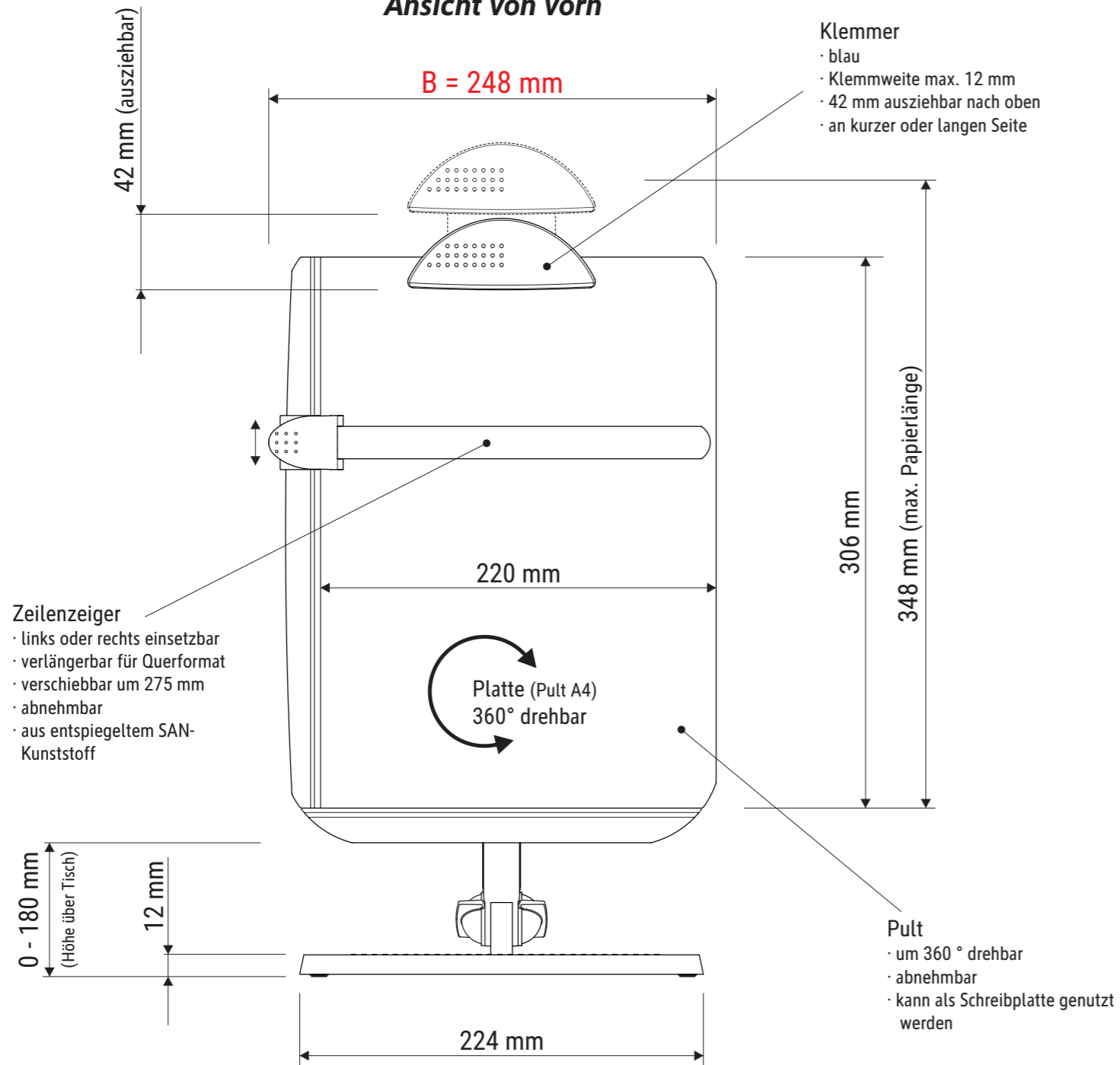


Technisches Datenblatt / Technical Datasheet

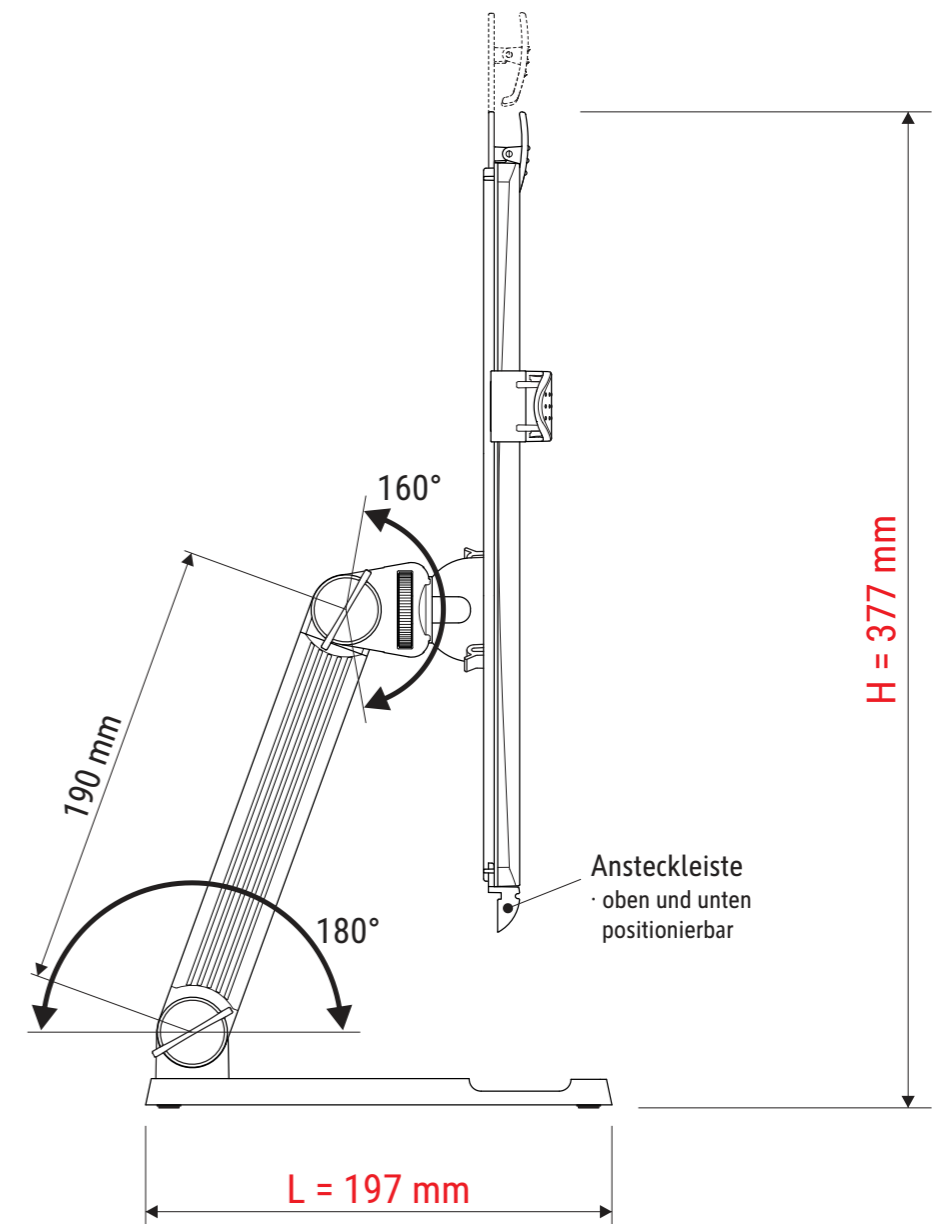
Art.-No. 81324



Ansicht von vorn



Ansicht von der Seite





Technisches Datenblatt / Technical Datasheet

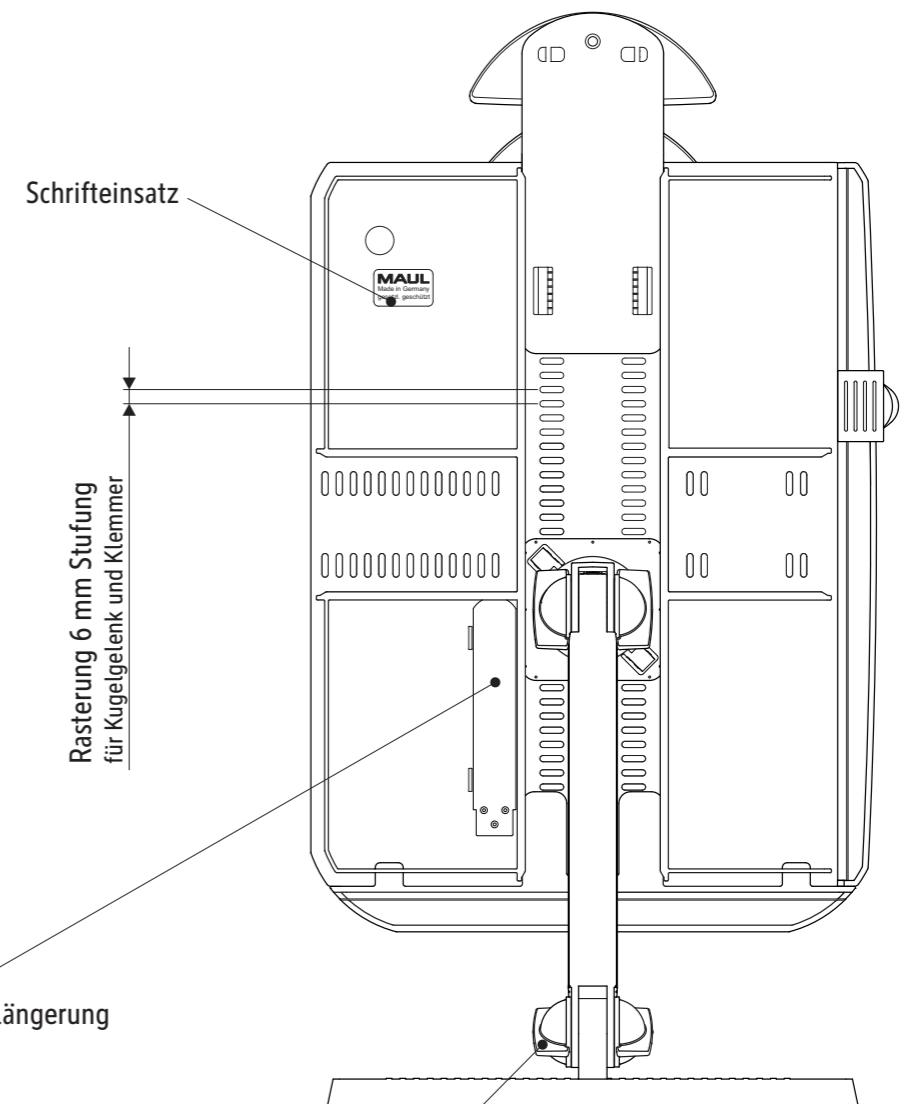
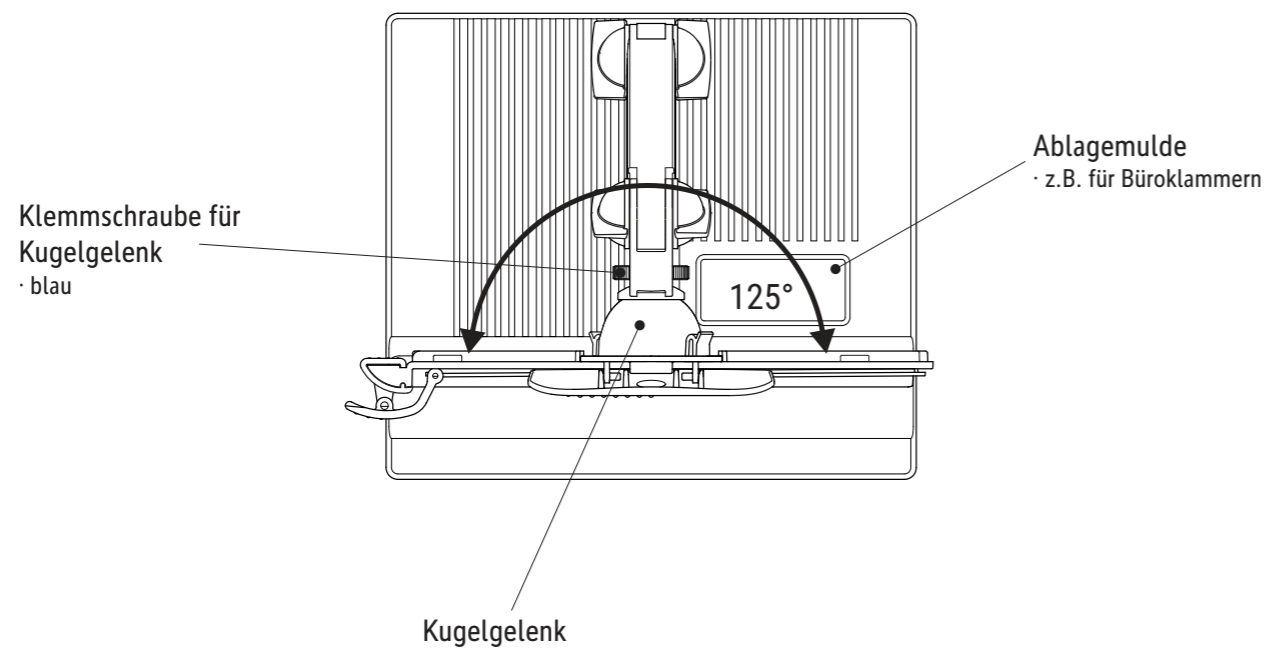
Art.-No. 81324



- Hoch- und Querformat möglich
- umsteckbare Anschlagteile
- außermittige Befestigung des Pultes am Tragarm möglich
- Anschlagkante 9 mm, hält bis zu 100 Blatt Papier
- aus bruchsicherem Kunststoff
- matte Oberfläche gegen Reflexionen

Ansicht von hinten

Ansicht von oben



Abmaße Produkt: **L x B x H**
 197 x 248 x 377 mm
 Gewicht: 1.042 kg

Verp. Abmaße: L x B x H
 320 x 243 x 65 mm
 Gewicht kompl.: 1,273 kg

Flügelschrauben
 · zur Klemmung der Gelenke
 · leichtes Einstellen