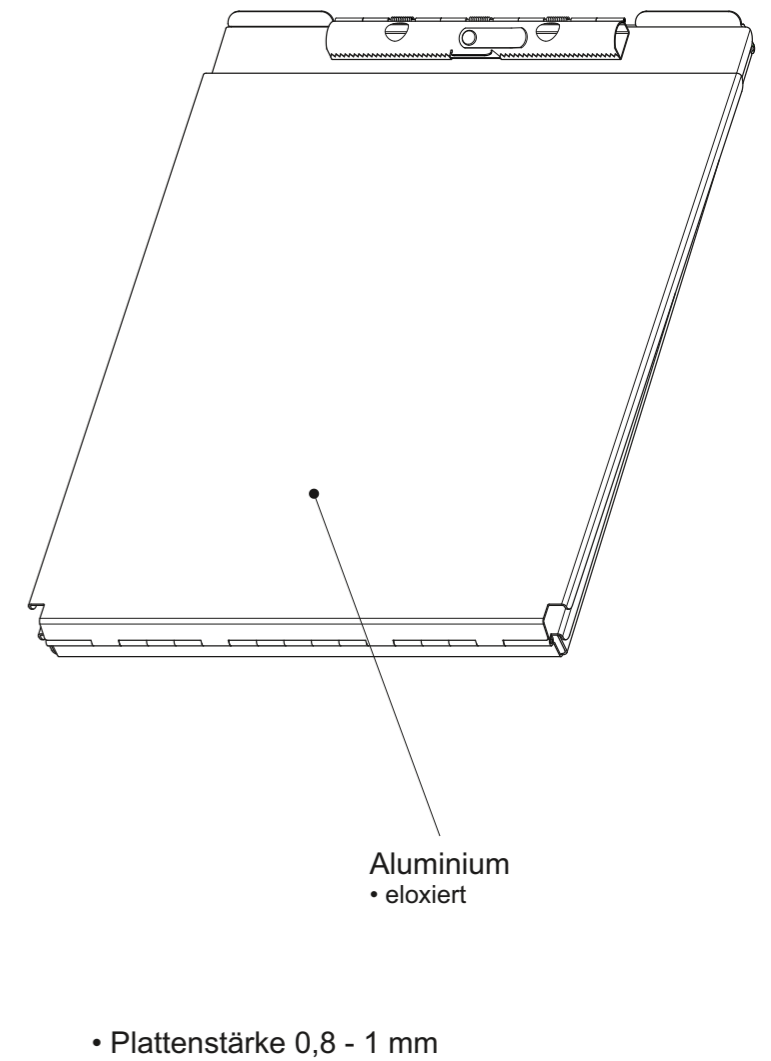
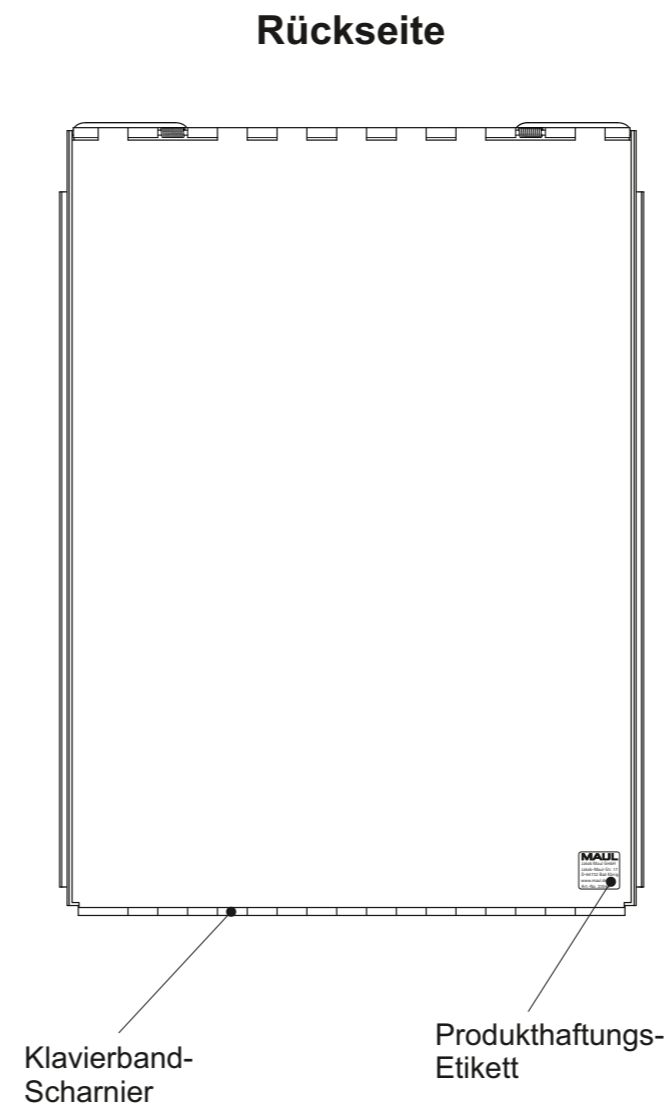
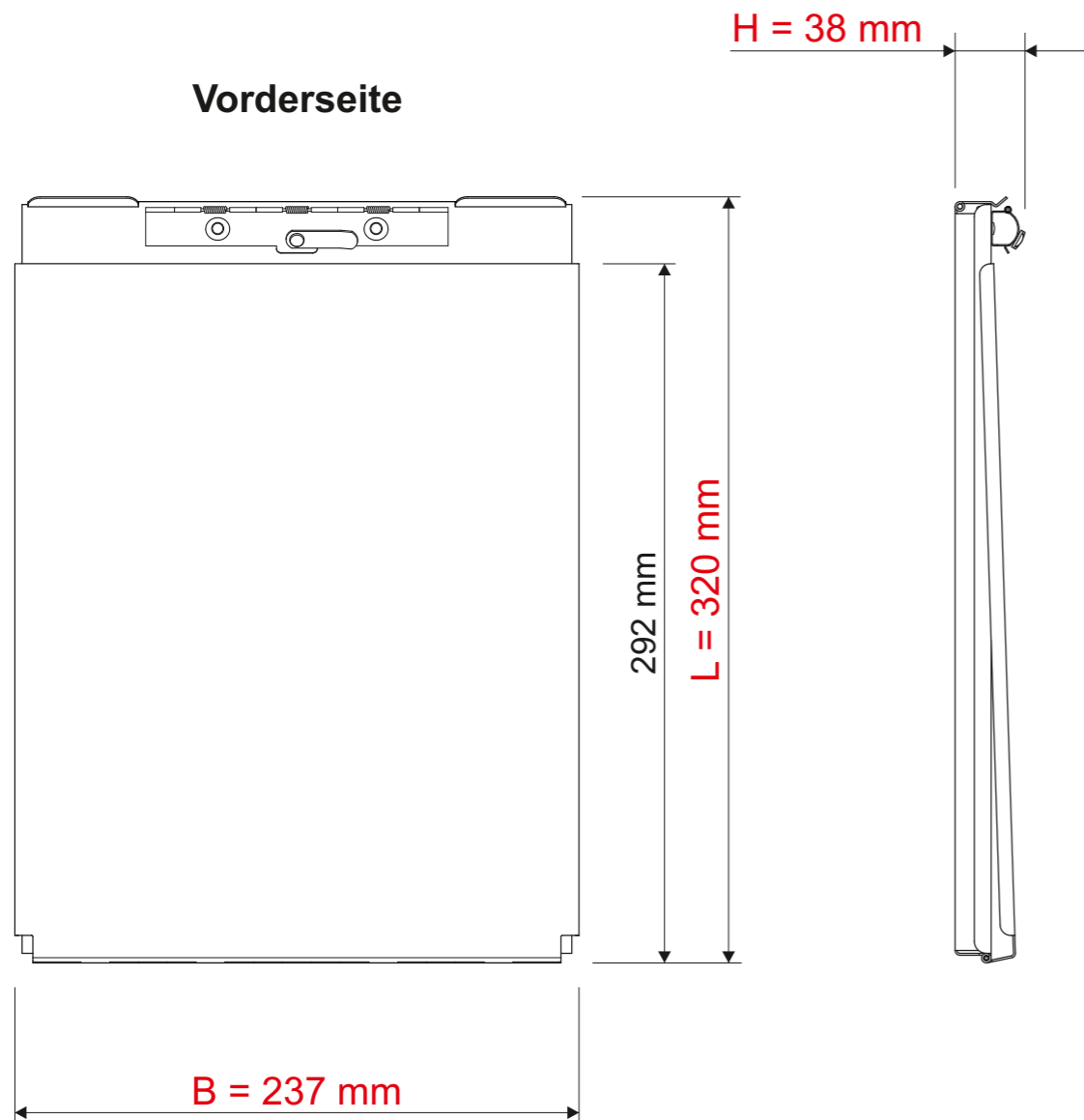


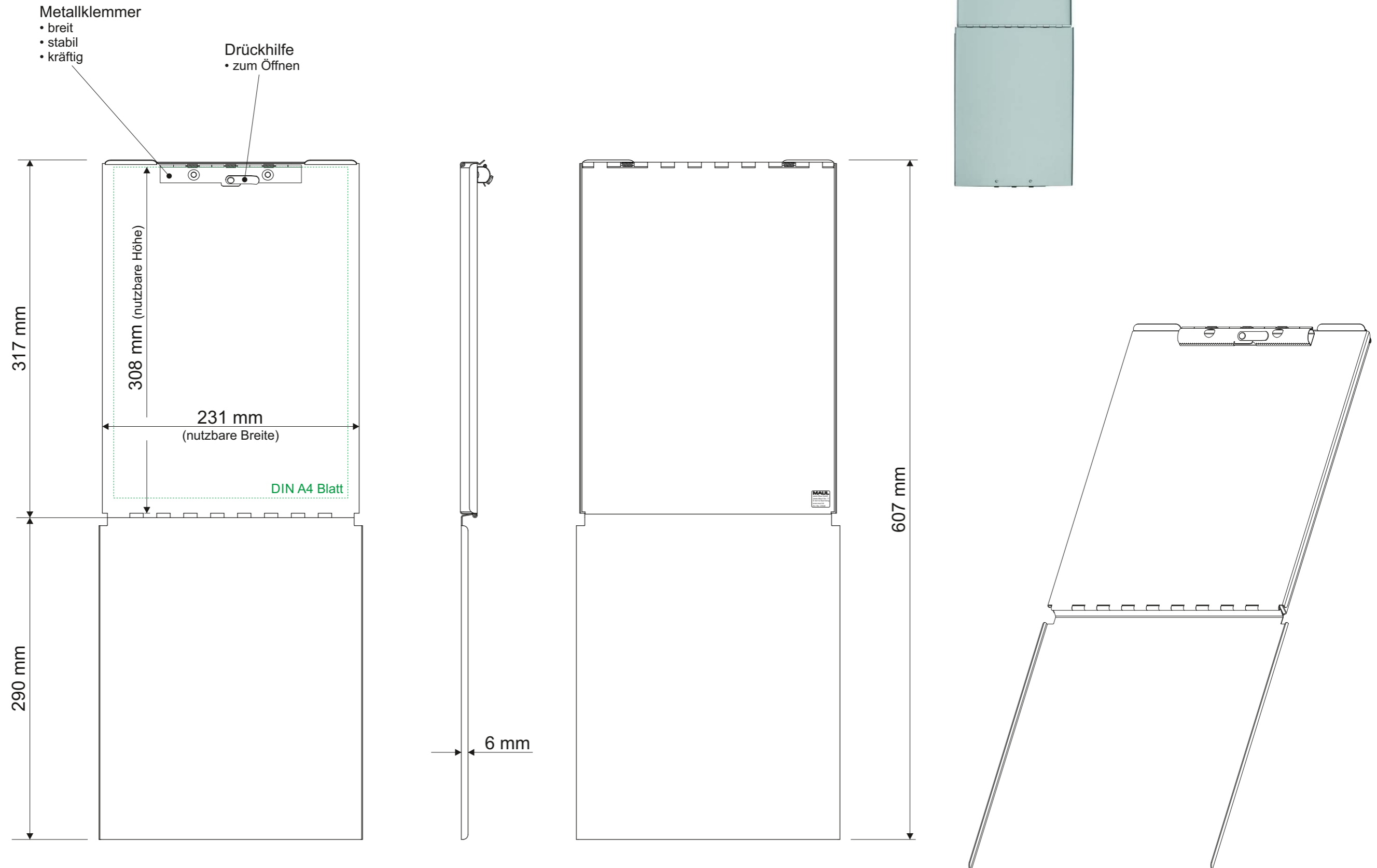
Technisches Datenblatt /
 Technical Datasheet
 Art.-No. 23548



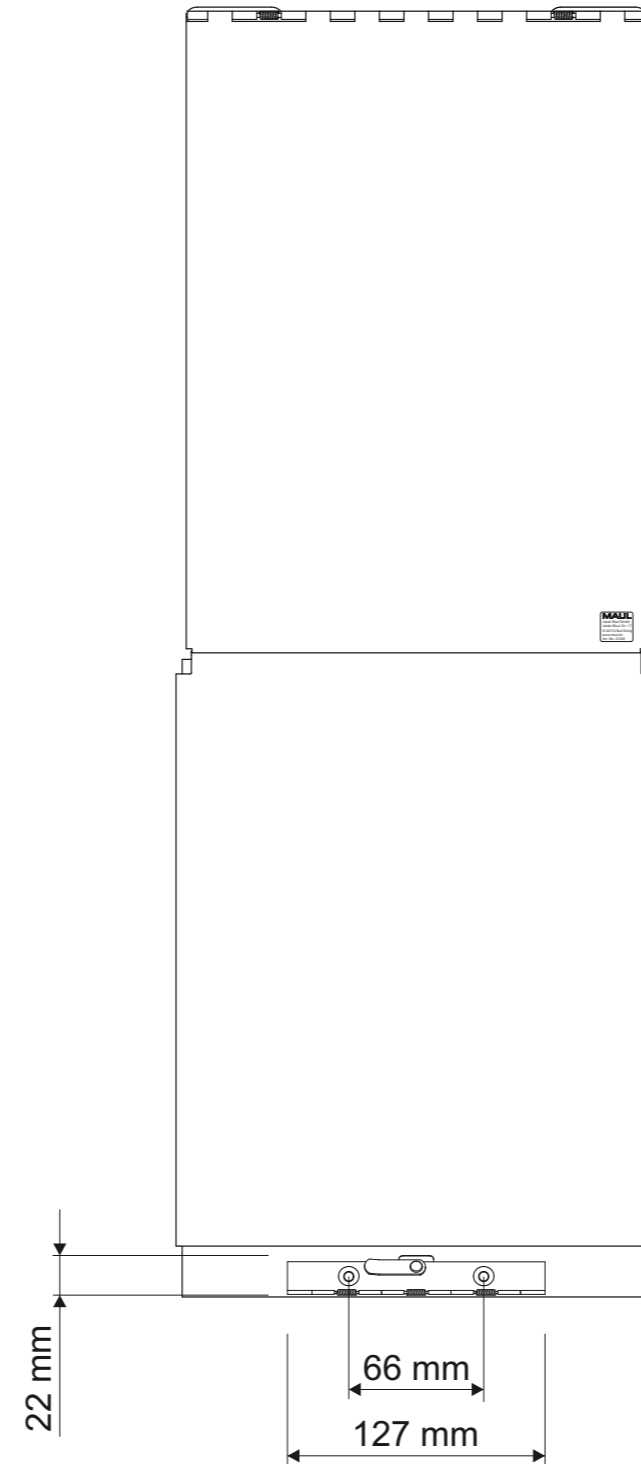
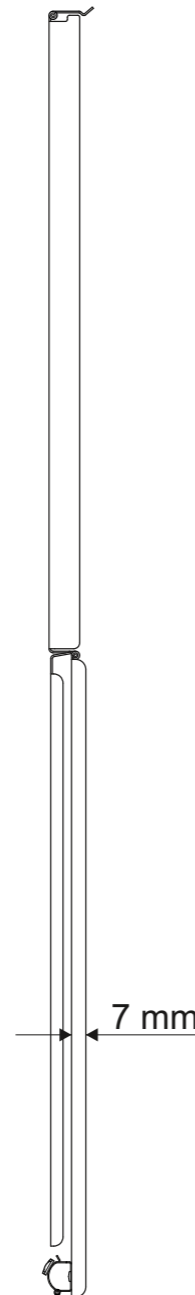
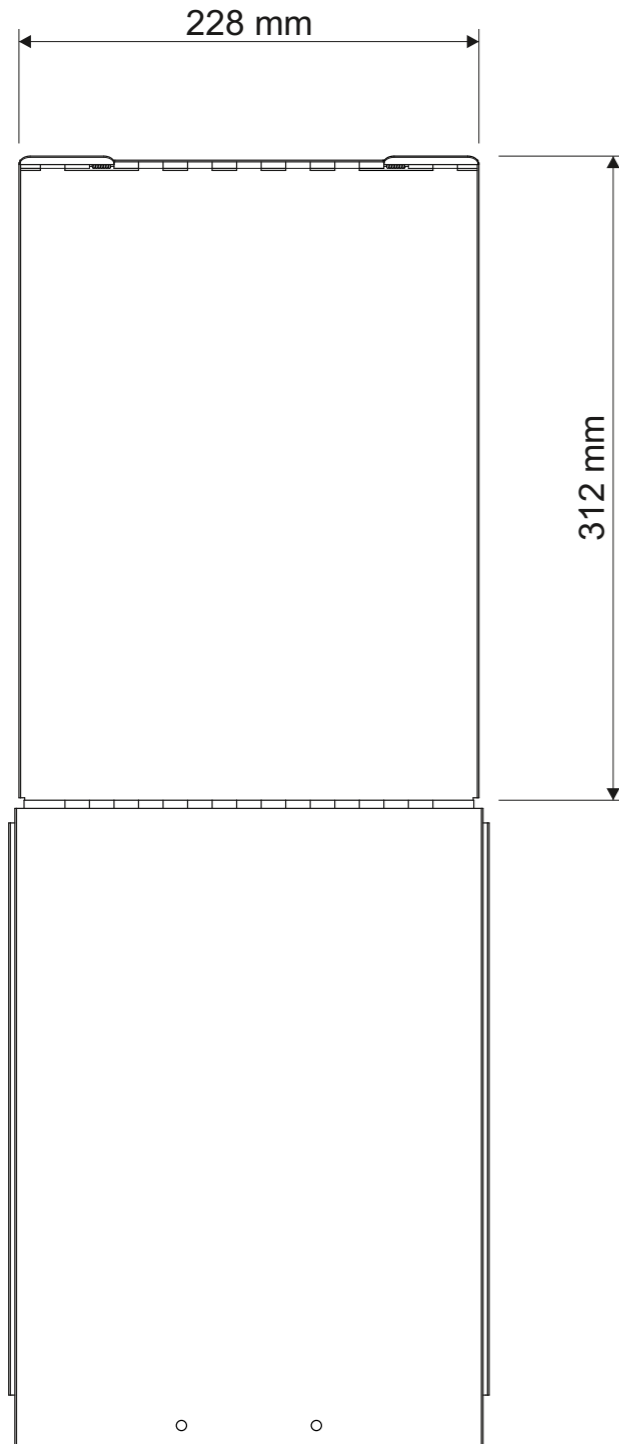
Abmaße Produkt: L x B x H
 320 x 237 x 38 mm
 Gewicht kompl.: 0,529 kg

Verp. Abmaße: L x B x H (1 Stck. im Karton)
 375 x 245 x 36 mm
 Gewicht kompl.: 0,650 kg

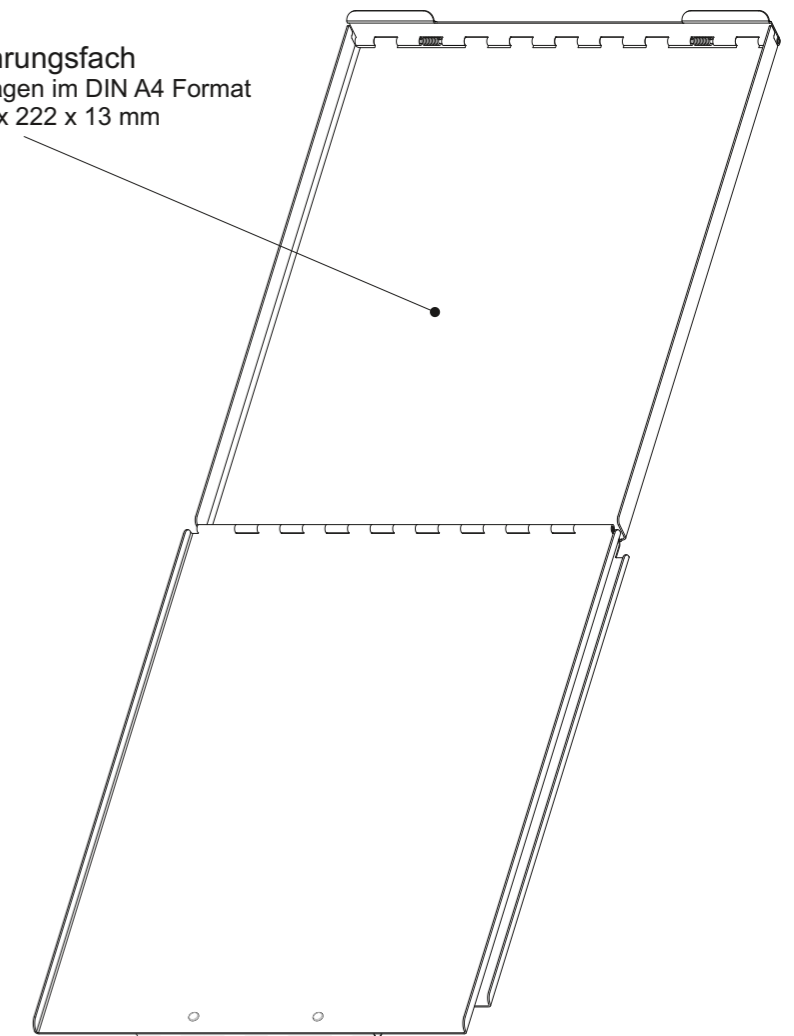
Technisches Datenblatt /
Technical Datasheet
Art.-No. 23548



Technisches Datenblatt /
Technical Datasheet
Art.-No. 23548



Aufbewahrungsfach
• für Unterlagen im DIN A4 Format
• max. 310 x 222 x 13 mm



Technisches Datenblatt /
Technical Datasheet
Art.-No. 23548

