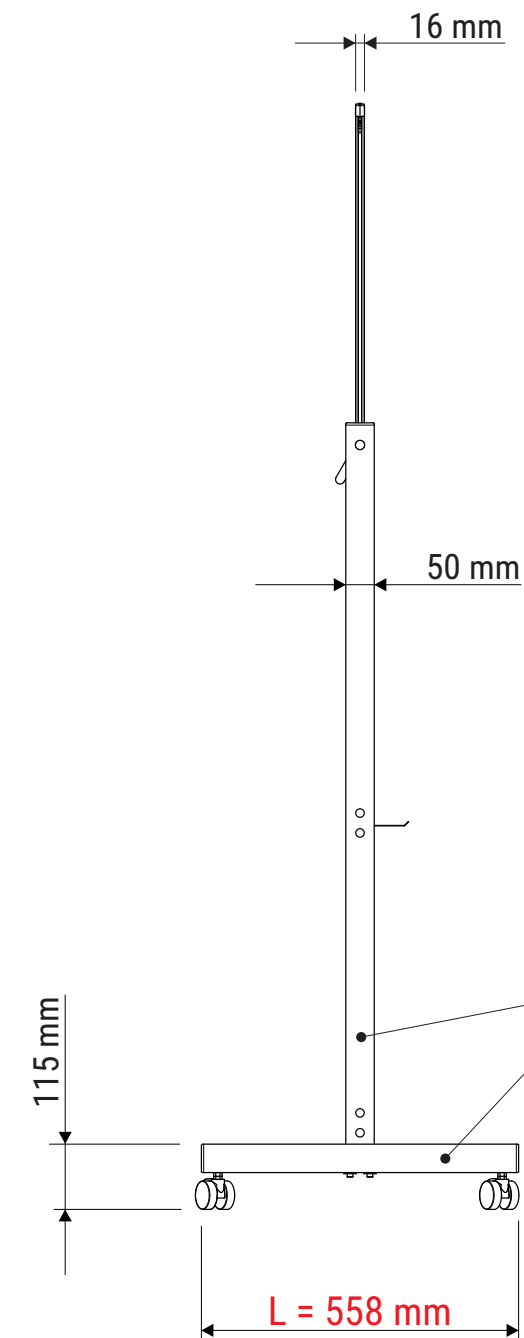
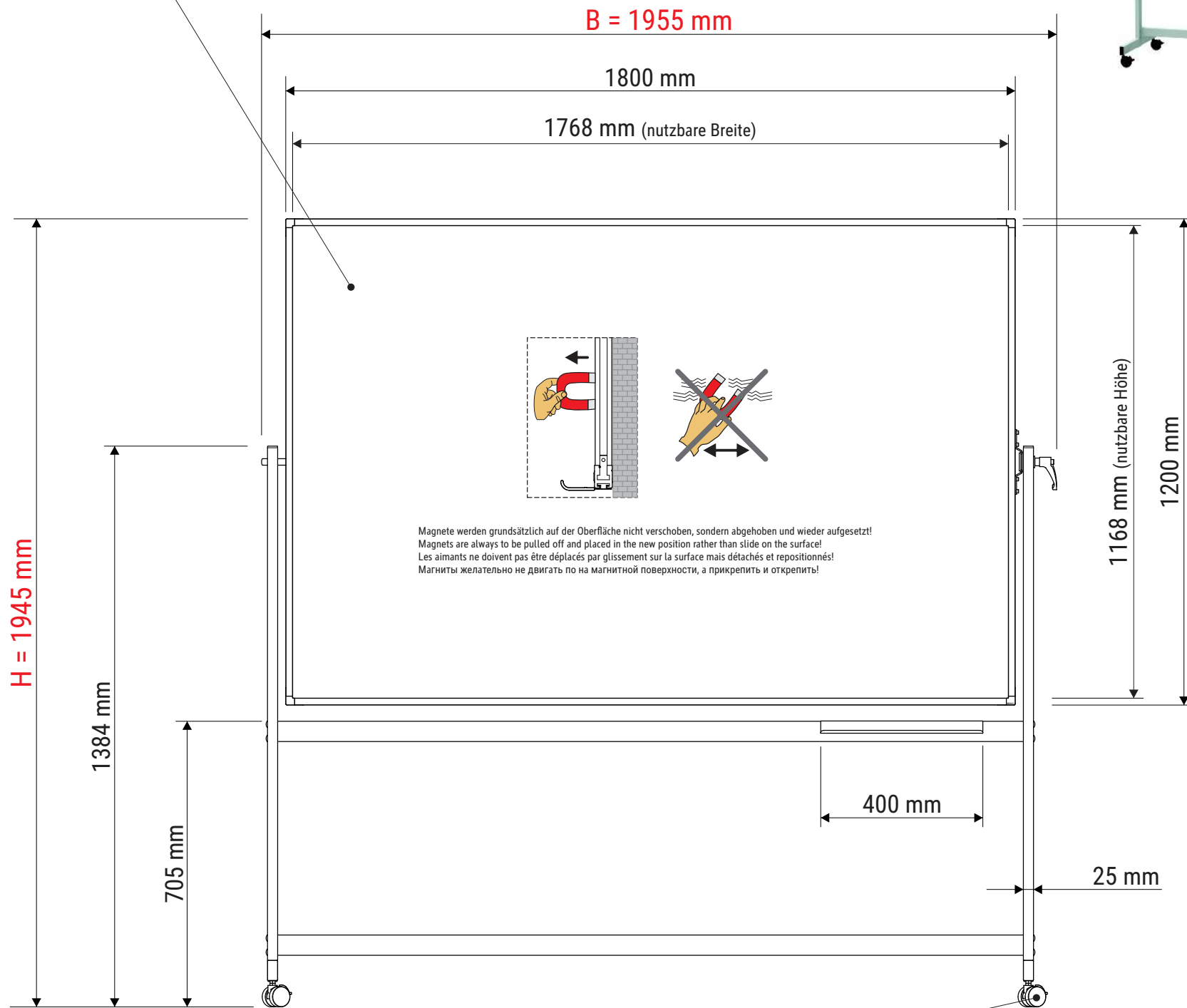


# Technisches Datenblatt / Technical Datasheet

## Art.-No. 64594



Arbeitsfläche:  
· kunststoffbeschichtetes  
Stahlblech



Abmaße Produkt: **L x B x H**  
558 x 1955 x 1945 mm  
Gewicht: 22,748 kg

Verp. Abmaße : L x B x H  
1970 x 1280 x 75 mm  
Gewicht kompl.: 33,350 kg

Vierkant-Stahlrohr  
· grau lackiert

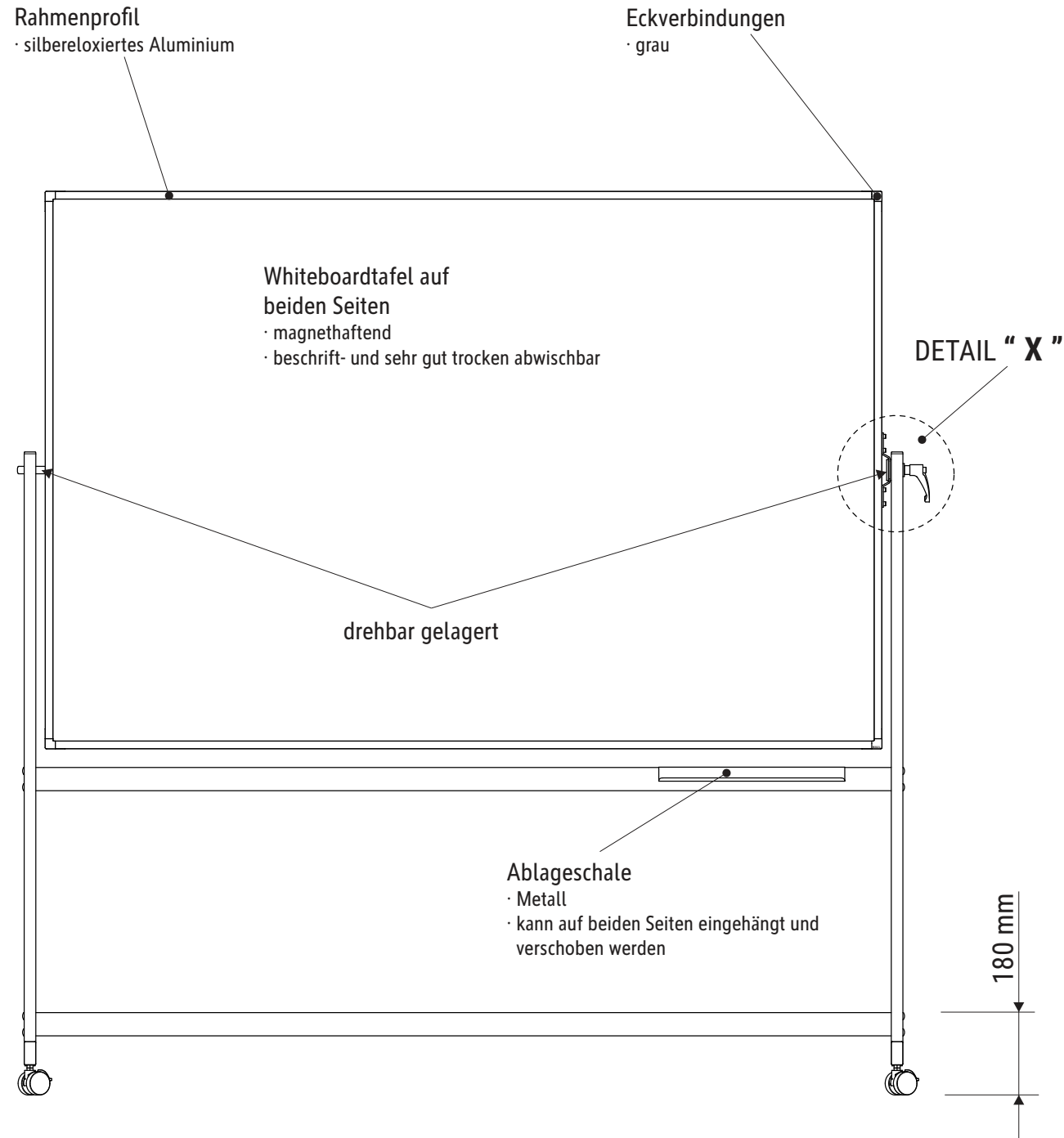
4 x Doppellaufrolle  
mit Bremse Ø 50 mm  
(als Ersatzteil lieferbar  
Art.-Nr.: 6459390.100)

# Technisches Datenblatt / Technical Datasheet

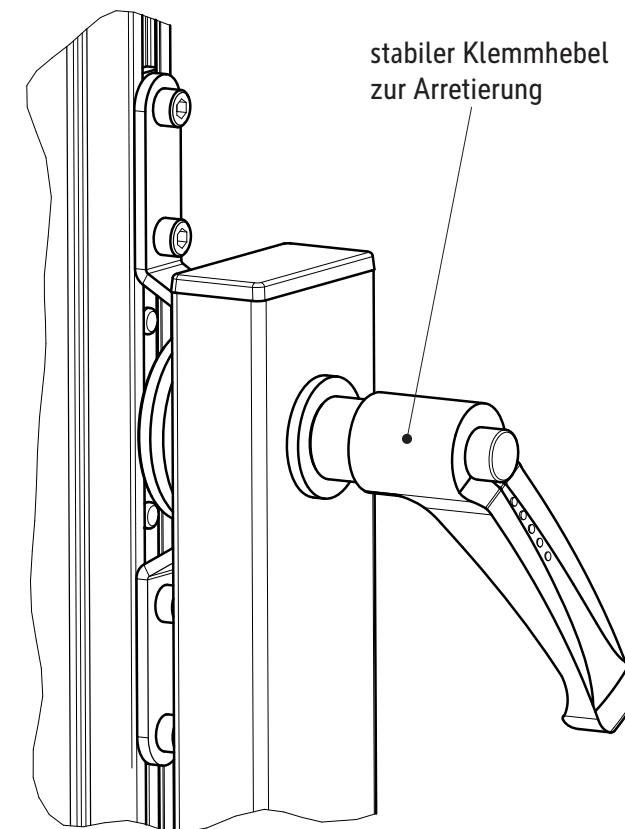
## Art.-No. 64594
















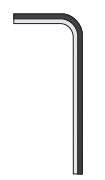
- um 360° drehbar
- stufenlose Schrägstellung



Detail „X“



**Montagematerial:**

- |   |   |   |
|---|---|---|
| <br>4 x              | <br>8 x              | <br>4 x<br>M5 x 8  |
| <br>1 x<br>SW12      | <br>1 x<br>SW4       | <br>1 x<br>Ø 8,4   |
| <br>1 x            | <br>1 x            | <br>1 x          |
| <br>4 x<br>M6 x 70 | <br>8 x<br>M6 x 40 | <br>4 x<br>Ø 6,3 |
|   | <br>1 x            | <br>1 x SW5      |

**komplett als Ersatzteil lieferbar:**  
**Art.-Nr.: 6459309.020**