

Technisches Datenblatt / Technical Datasheet

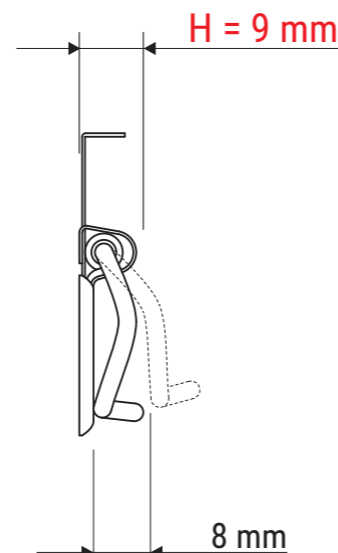
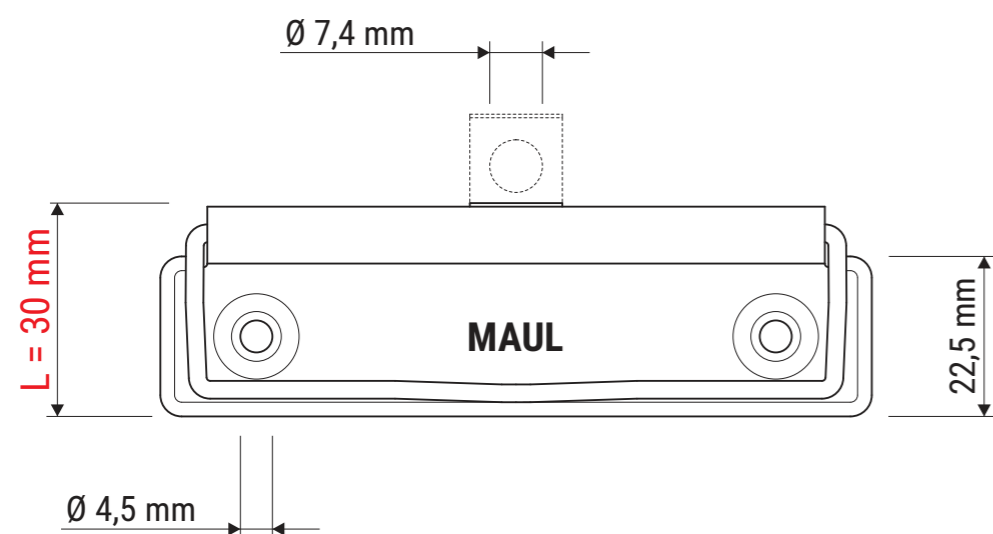
Art.-No. 22492



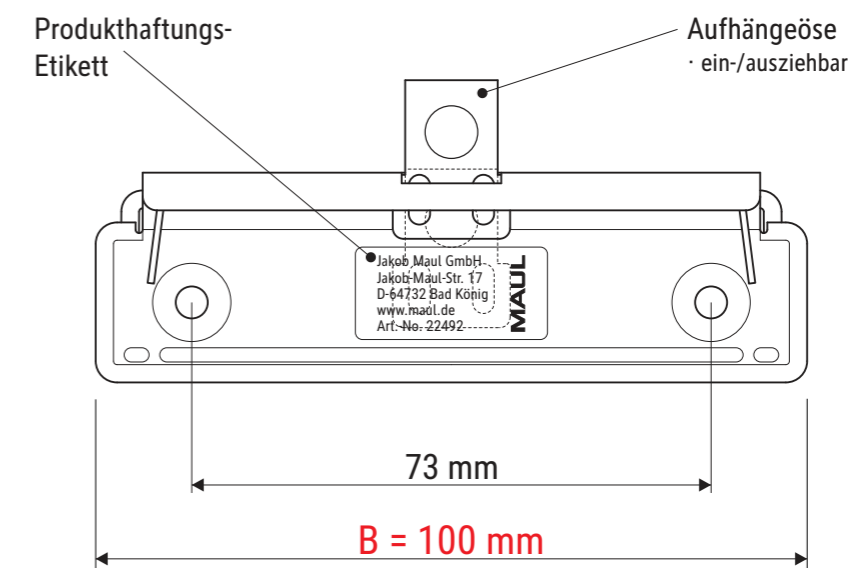
Art.-Nr.: 2249296 (verchromt)



Vorderseite



Rückseite

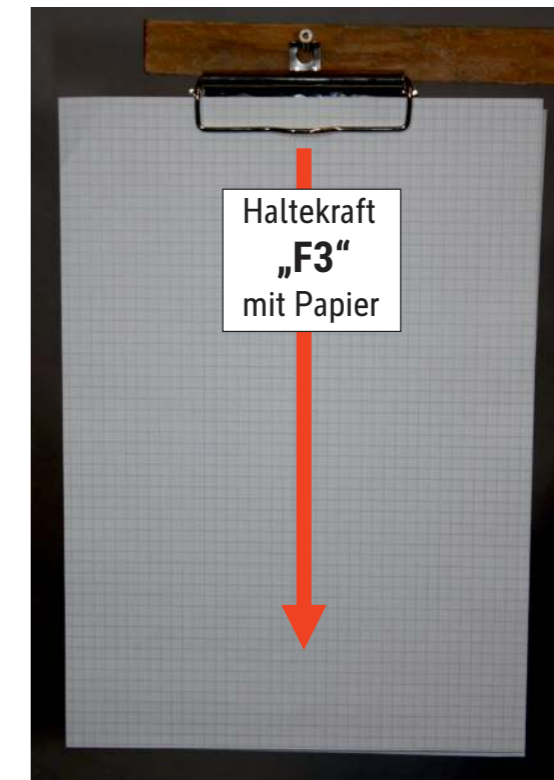
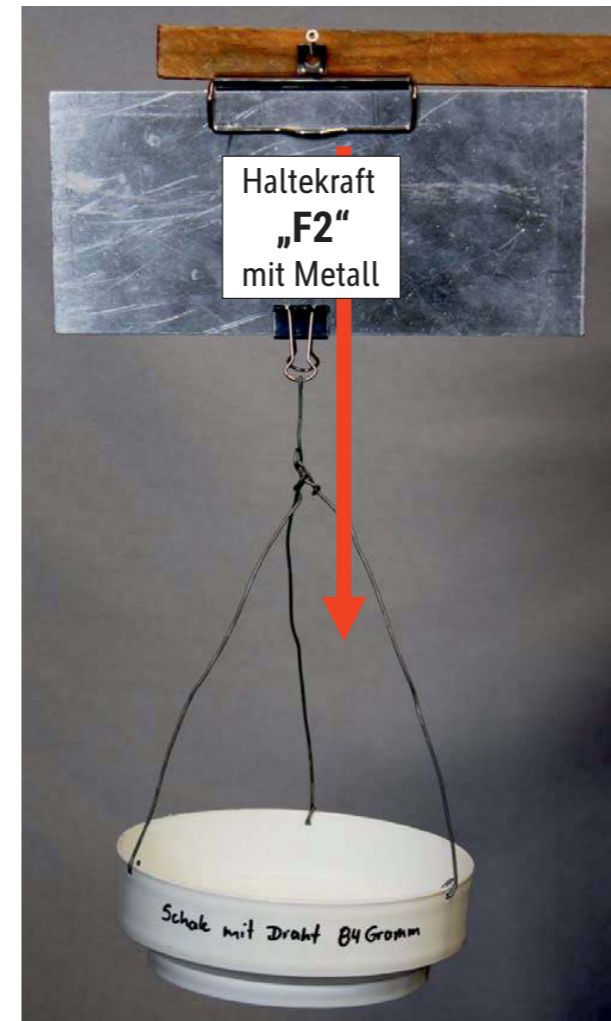
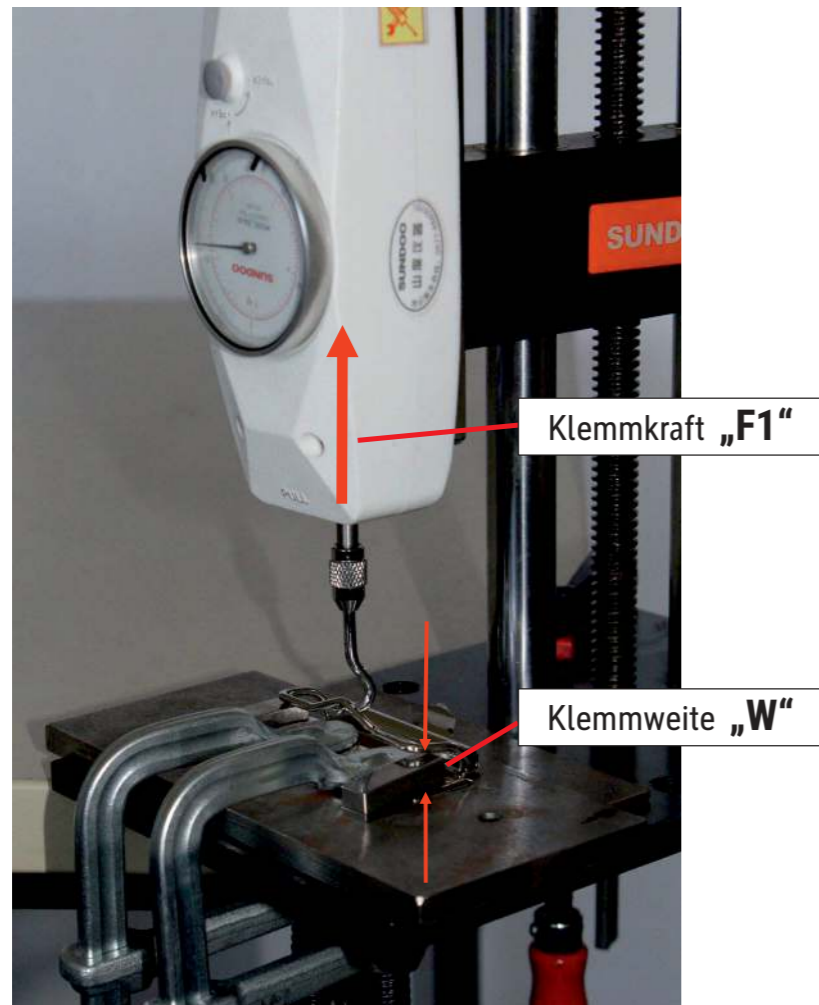


Klemmweite: 8 mm

- Besonders flacher Klemmer aus Metall mit Griffmulde
- Kräftig: Hohe Klemmkraft
- Zum Montieren auf Metall, Kunststoff, Holz
- Auch zum Aufhängen
- Lieferung ohne Befestigungsmaterial

Abmaße Produkt: **L x B x H**
30 x 100 x 9 mm
Gewicht kompl.: 0,021 kg

Verp. Abmaße: L x B x H (10 Stück im Karton)
105 x 85 x 35 mm
Gewicht kompl.: 0,227 kg



Die Haltekraft mit Papier ist wegen der größeren Reibung am Bügelklemmer größer.

Klemmweite „W“	Klemmkraft „F1“ bei Klemmweite 8 mm	Haltekraft „F2“ mit Metall	Haltekraft „F3“ mit Papier
[mm]	[N]	[N]	[N]
8	ca. 10	ca. 6	ca. 10