

Technisches Datenblatt / Technical Datasheet

Art.-No. 82012

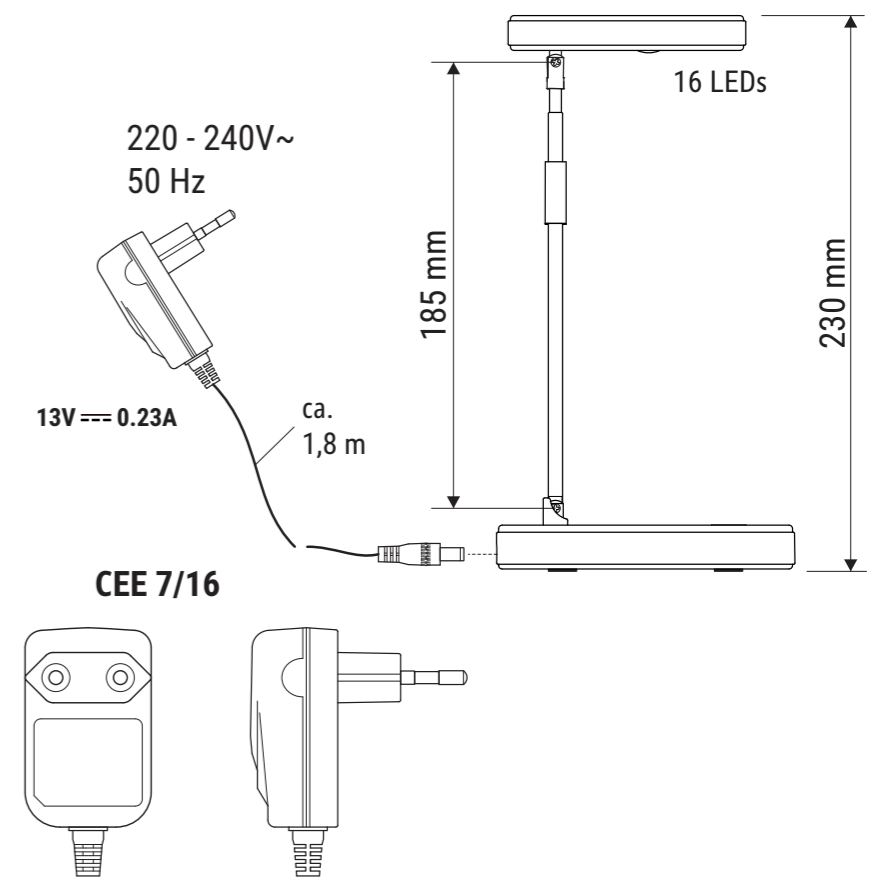
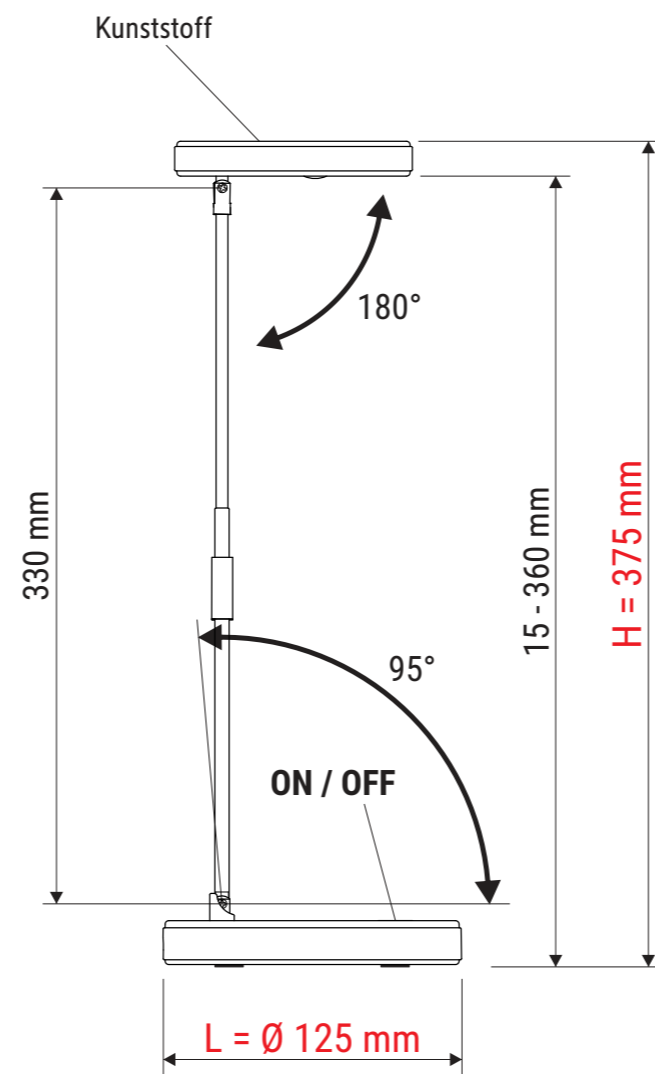
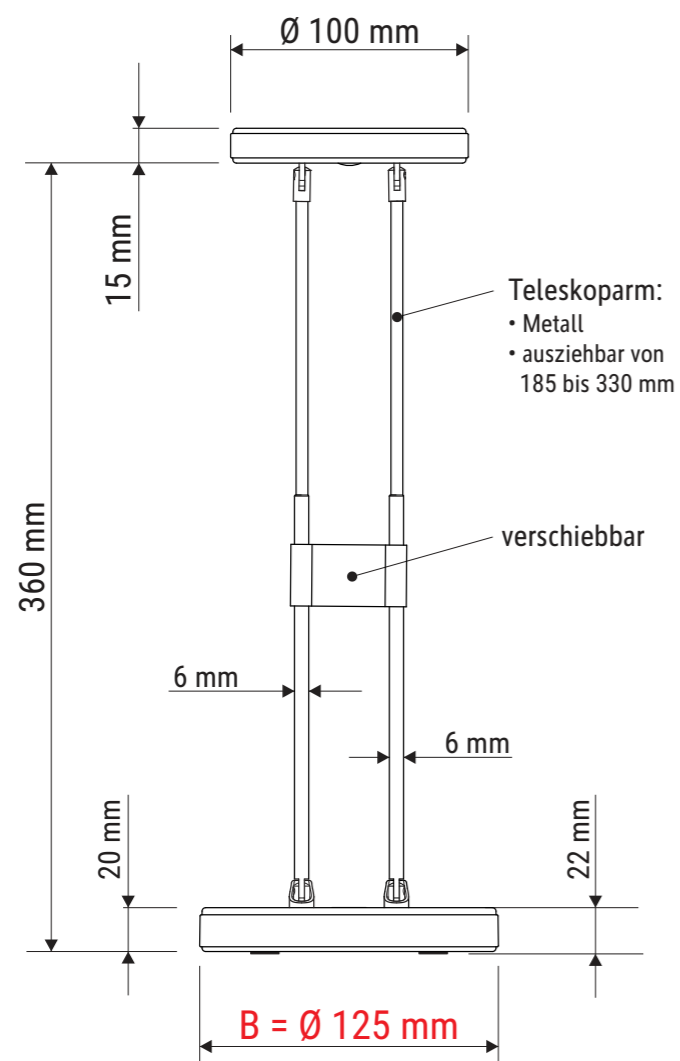


Art.-Nr.:
8201202

Art.-Nr.:
8201222

Art.-Nr.:
8201254

Art.-Nr.:
8201290



Abmaße Produkt: **L x B x H**
125 x 125 x 375 mm (bei einer Arbeitshöhe von 360 mm)
Gewicht: 0,620 kg

Verp. Abmaße : L x B x H
310 x 140 x 50 mm
Gewicht kompl.: 0,756 kg

zusammengeklappt

