

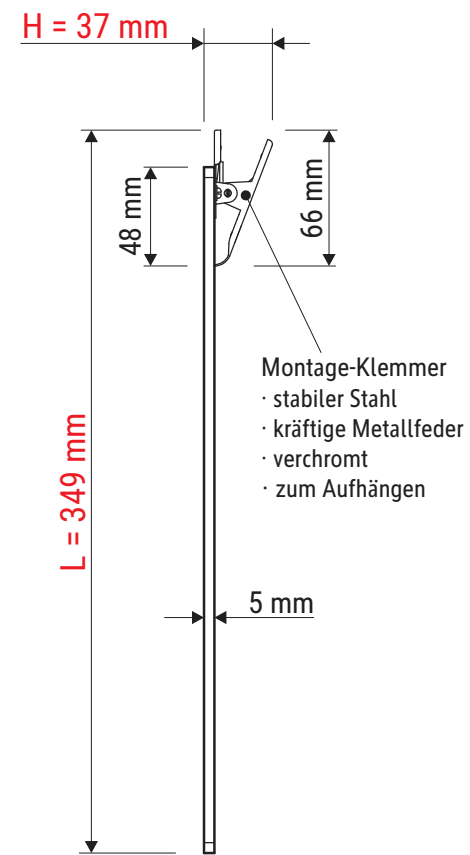
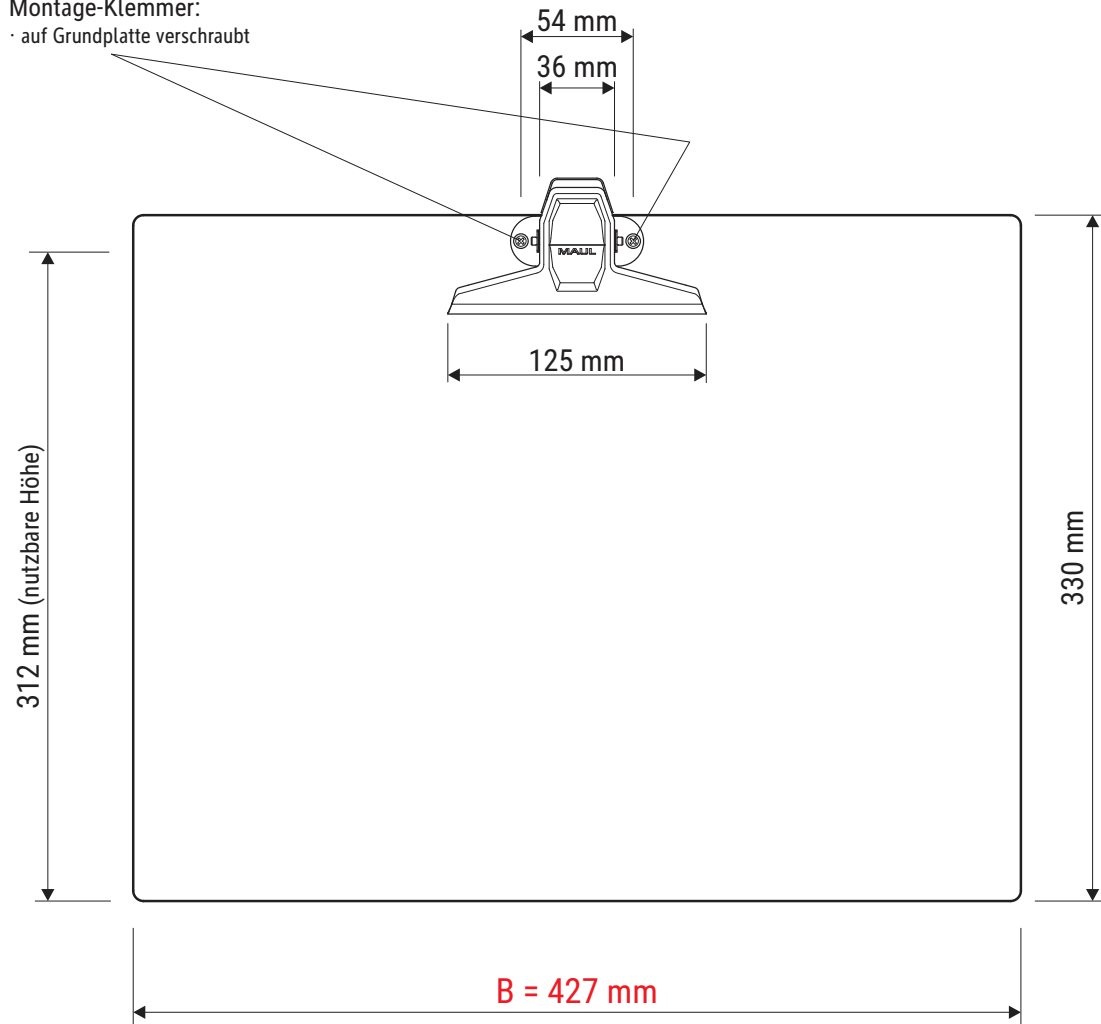
# Technisches Datenblatt / Technical Datasheet

## Art.-No. 23948



### Vorderseite

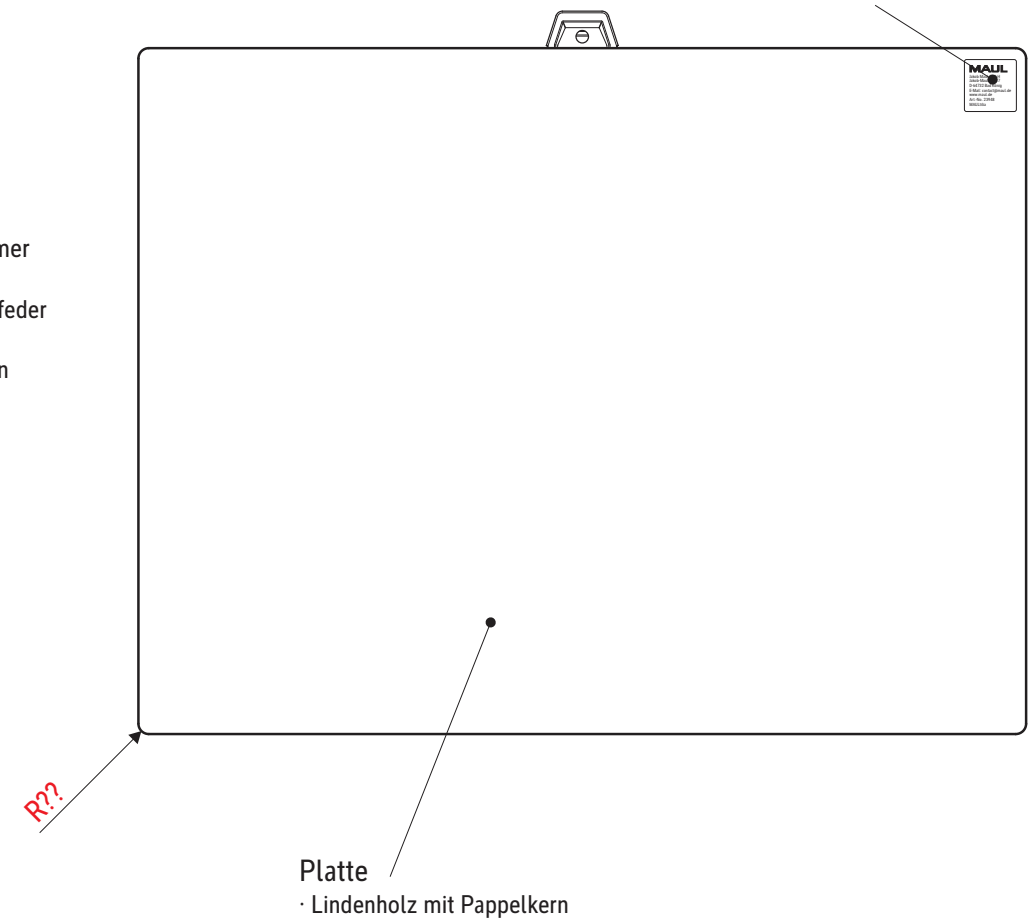
Montage-Klemmer:  
· auf Grundplatte verschraubt



Montage-Klemmer  
· stabiler Stahl  
· kräftige Metallfeder  
· verchromt  
· zum Aufhängen

### Rückseite

Produkthaftungs-  
Etikett



Klemmweite: ca. 20 mm

Abmaße Produkt: **L x B x H**  
349 x 427 x 37 mm  
Gewicht kompl.: 0,428 kg

Verp. Abmaße: L x B x H (Siehe oben Bild)  
355 x 427 x 40 mm  
Gewicht kompl.: 0,451 kg