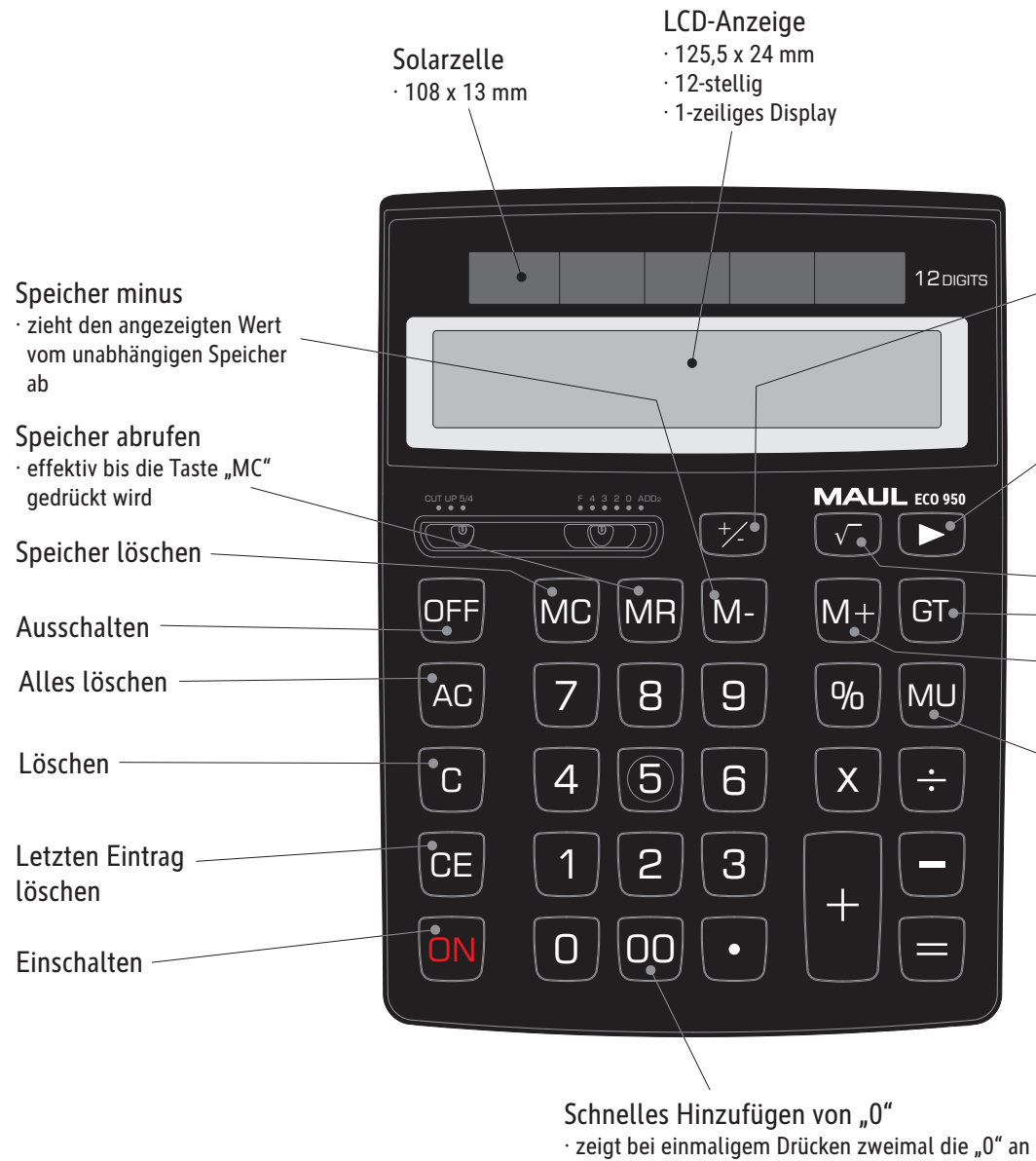
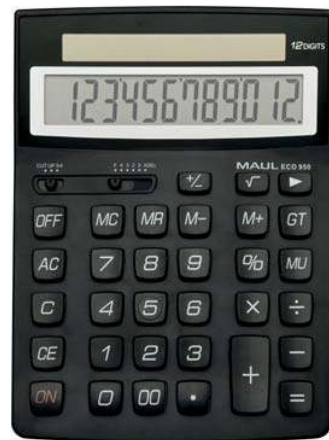
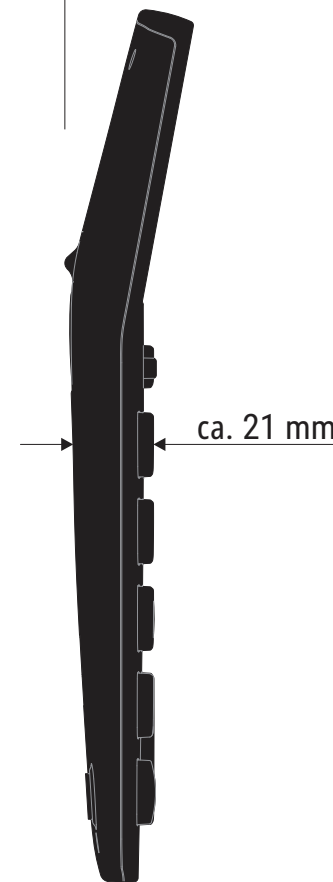


Technisches Datenblatt / Technical Datasheet

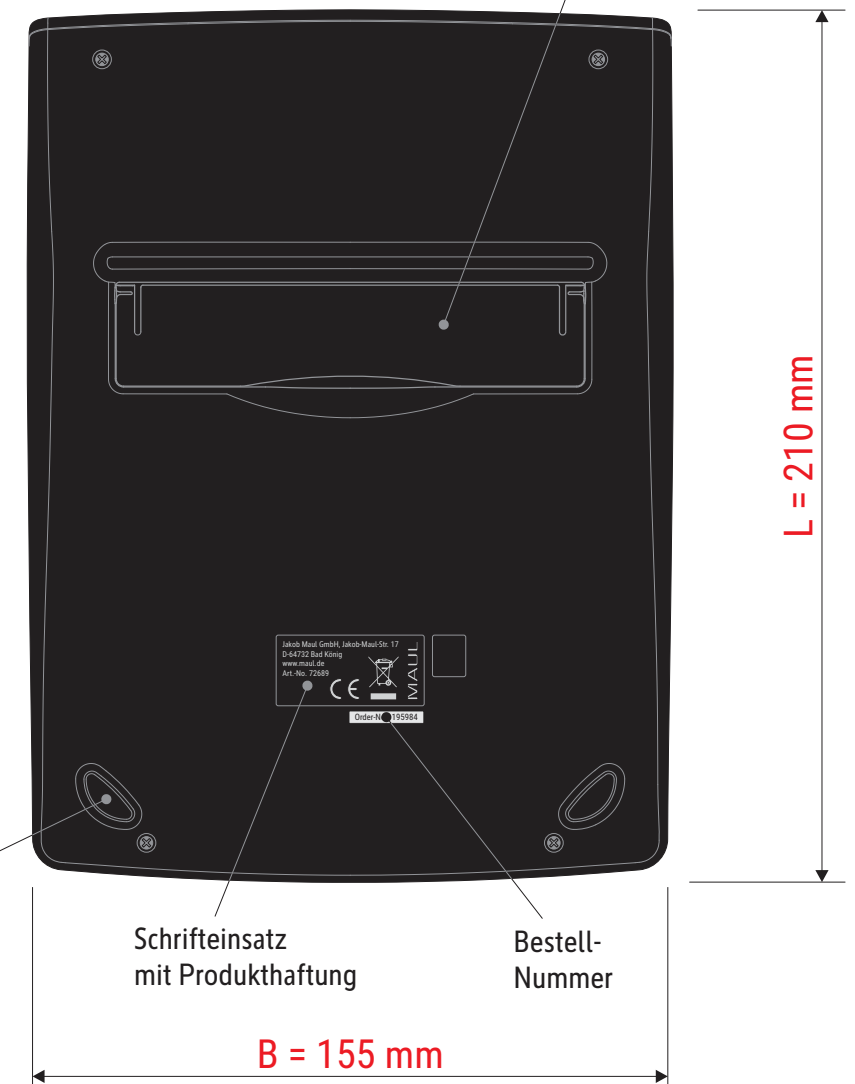
Art.-No. 72689



H = 33 mm



Aufsteller (eingeklappt)



- 3 Speichertasten
- Löschtaste
- Tasten aus Kunststoff
- Solarbetrieben - keine Batterie und kein Wechsel nötig

Abmaße Produkt: **L x B x H**
210 x 155 x 33 mm
Gewicht: 0,246 kg

Verp. Abmaße : L x B x H (1 Stck. im Karton)
245 x 160 x 40 mm
Gewicht kompl.: 0,312 kg

Technisches Datenblatt / Technical Datasheet

Art.-No. 72689



Umschaltfunktionen:

CUT UP 5/4

TAB - A

Auswahl des Dezimalmodus

- UP: Aufrunden
- 5/4: Rundung ausschalten
- CUT: Abrunden

F 4 3 2 0 ADD₂

TAB - B

Auswahl der Dezimalstellen

Mit diesem Schalter werden die effektiven Dezimalstellen ausgewählt.

- F: Gleitender Dezimalseparator
- 4, 2, 0: Zeigt 4, 2 oder 0 Dezimalstellen
- A (ADD₂): Wenn der Schalter auf „A“ eingestellt ist, das heißt die Dezimalstellen werden automatisch auf 2 eingestellt. (zum Beispiel: Wenn Sie „8“ eingeben, ist der angezeigte Wert 0,08), wenn Sie jedoch eingeben, ist diese Position die Grundlage. (Dieser Modus ist bei Multiplikation und Division nutzlos.)

