

Technisches Datenblatt / Technical Datasheet

Art.-No. 41176.ECO



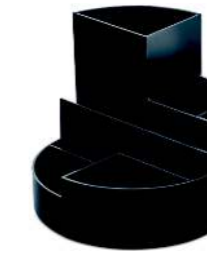
Art.-Nr.:
4117602.ECO



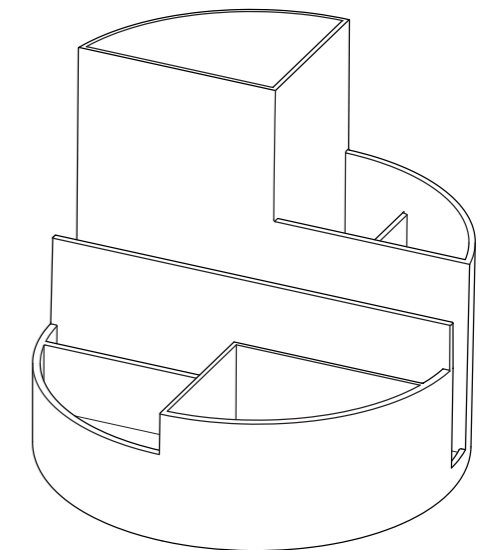
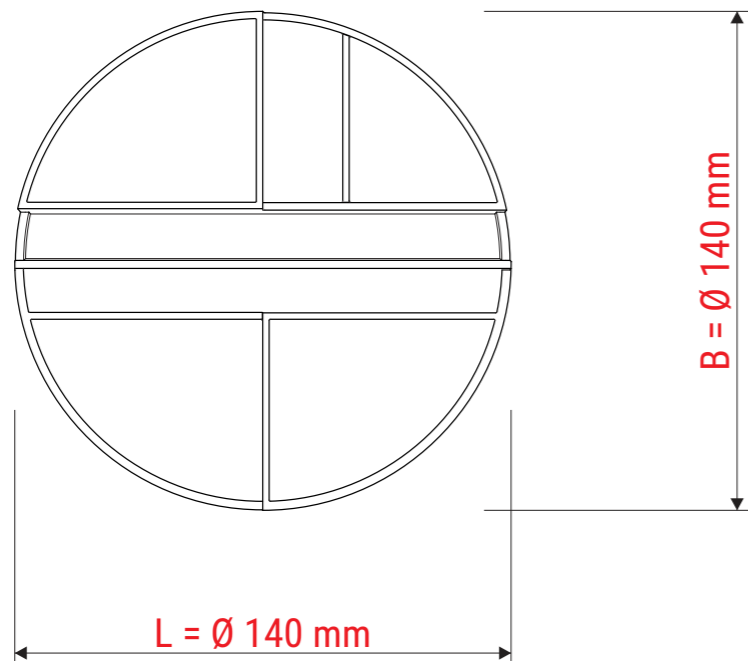
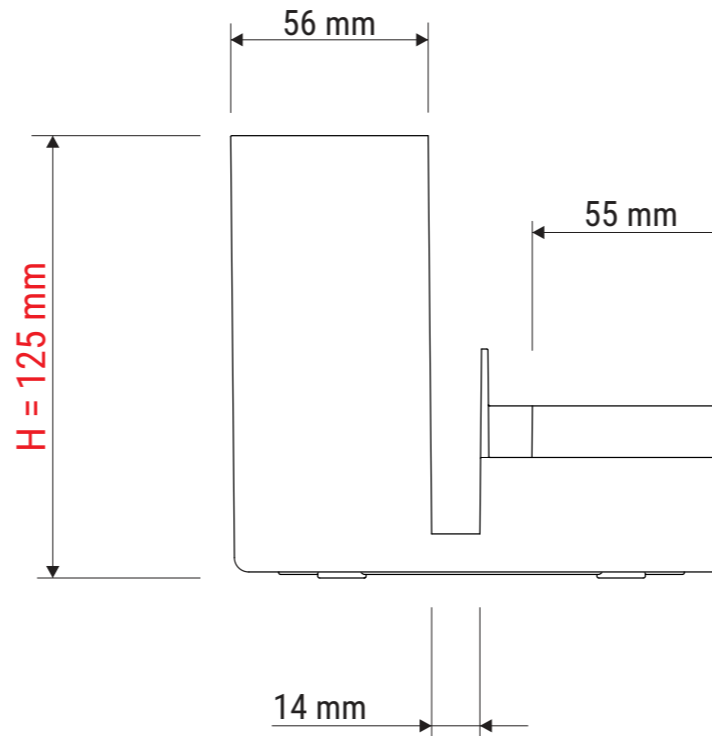
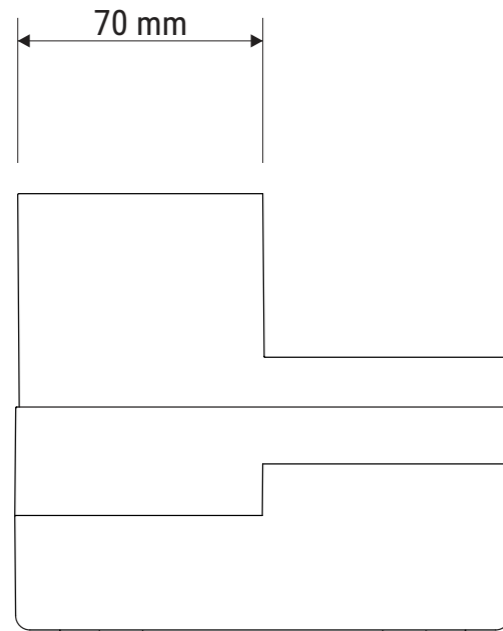
Art.-Nr.:
4117625.ECO



Art.-Nr.:
4117637.ECO



Art.-Nr.:
4117690.ECO



- greener@work: Zu über 90% aus recyceltem Kunststoff (Post Consumer Material)
- nachhaltig und sozial verträglich gefertigt
- 6 großzügige, staffelartig ausgelegte Einzelbehälter inkl. Kartenständer/Zettelfach/Handyfach
- Oberfläche matt

Abmaße Produkt: **L x B x H**
140 x 140 x 125 mm
Gewicht kompl.: 0,205 kg

Verp. Abmaße : L x B x H (1 Stck. im Karton)
140 x 140 x 126 mm
Gewicht kompl.: 0,259 kg