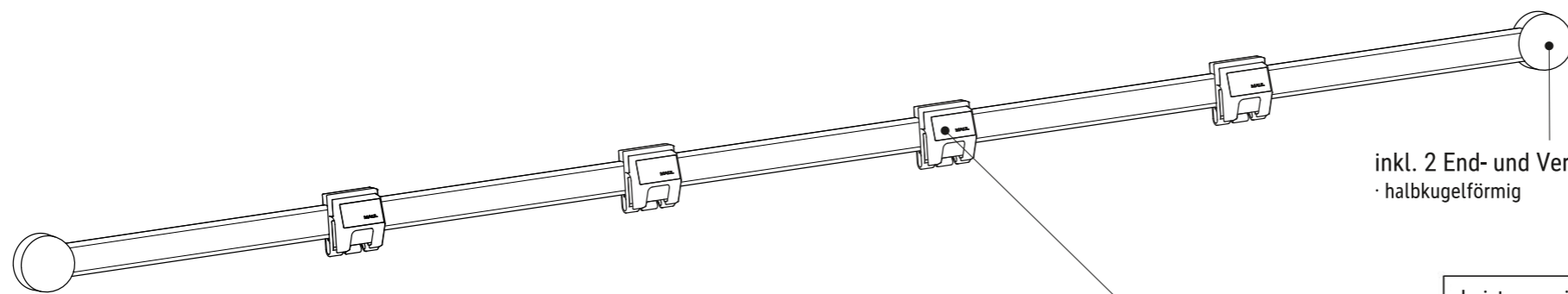
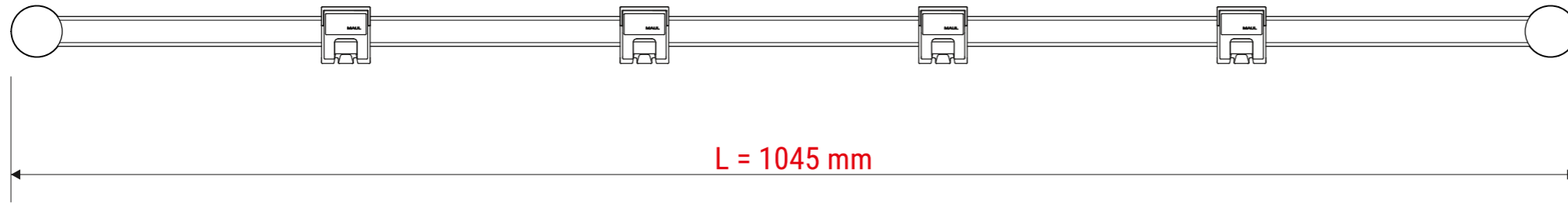
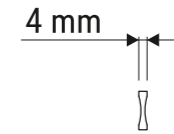
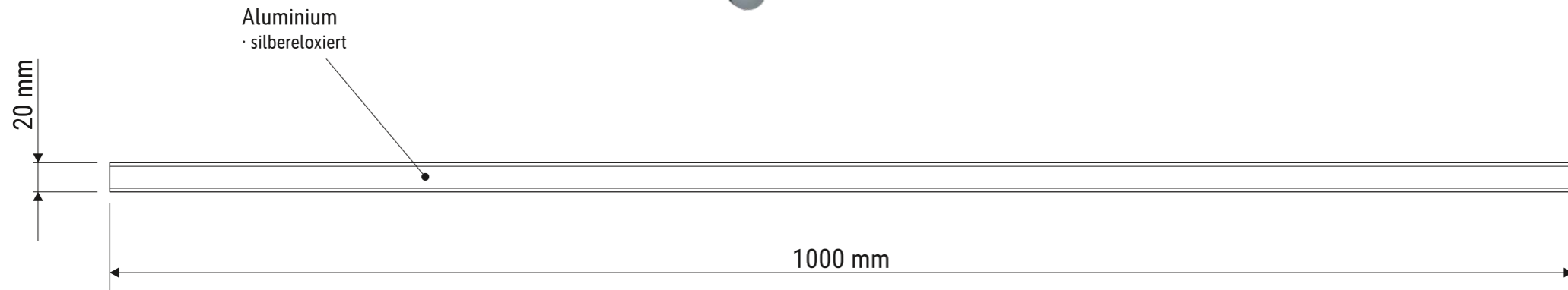
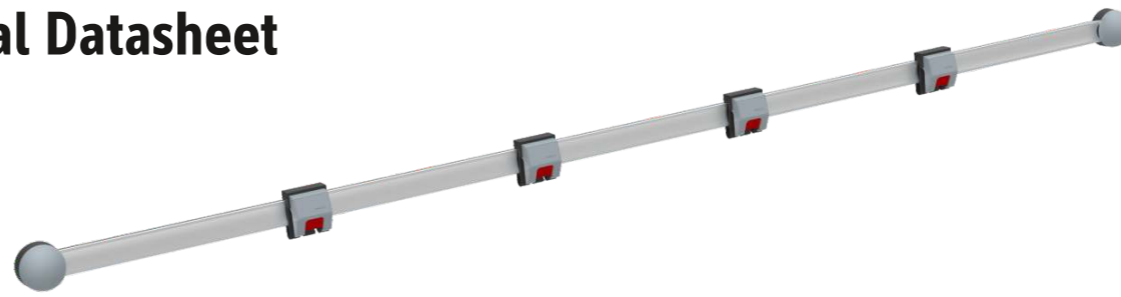


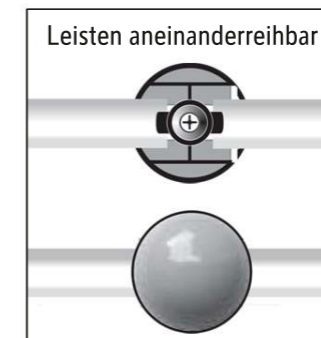
Technisches Datenblatt / Technical Datasheet

Art.-No. 62510



inkl. 2 End- und Verbindungskappen
· halbkugelförmig

inkl. 4 Rollenclips
· verschiebbar



inkl. Montagematerial:

2 x 2 x

Abmaße Produkt: **L x B x H**
1045 x 38 x 38 mm
Gewicht kompl.: 0,222 kg

Verp. Abmaße : L x B x H
1030 x 60 x 40 mm
Gewicht kompl.: 0,334 kg