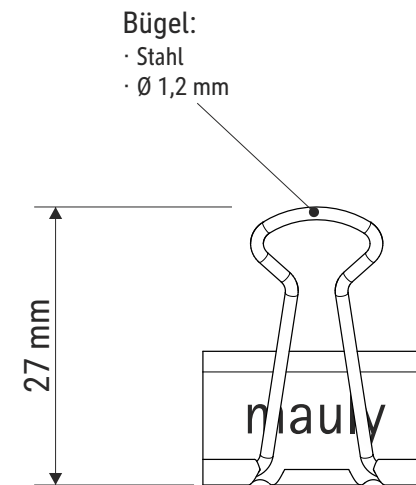
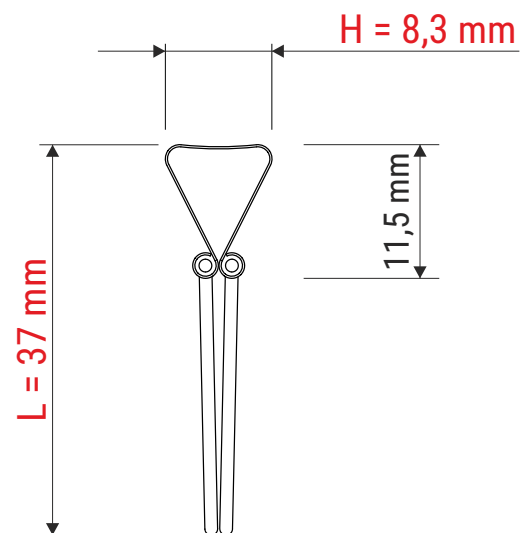
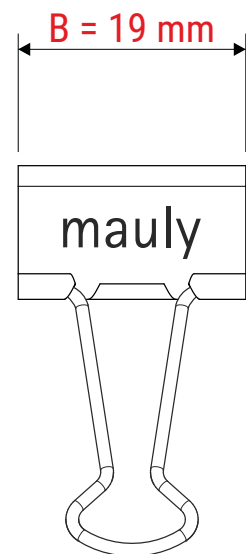


Technisches Datenblatt / Technical Datasheet

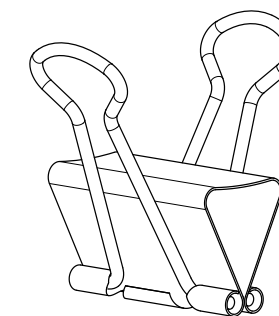
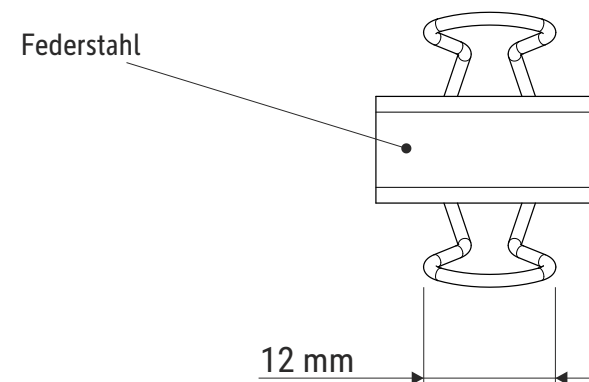
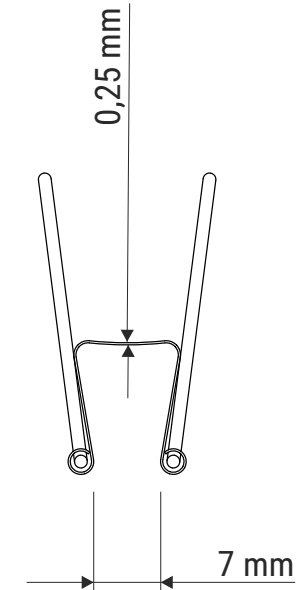
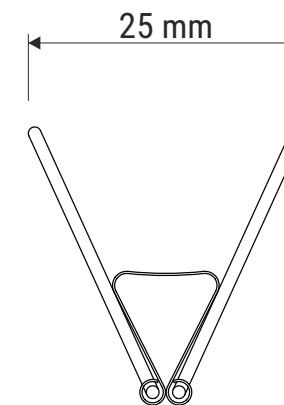
Art.-No. 21519



Bügel nach unten geklappt



Bügel nach oben geklappt



Klemmweite 7 mm

Abmaße Produkt: **L x B x H**
37 x 19 x 8,3 mm
Gewicht kompl.: 0,0025 kg

Verp. Abmaße: L x B x H (12 Stck. im Beutel mit Kopfkarte)
125 x 80 x 20 mm
Gewicht kompl.: 0,034 kg