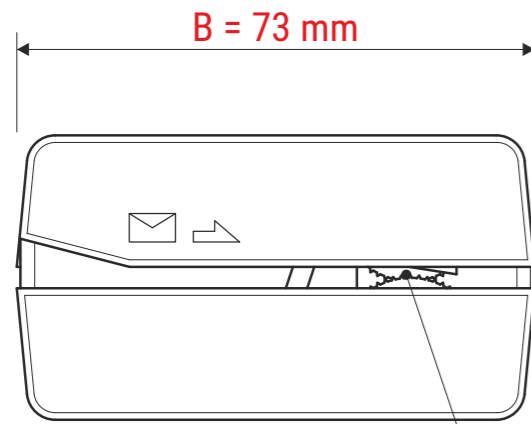
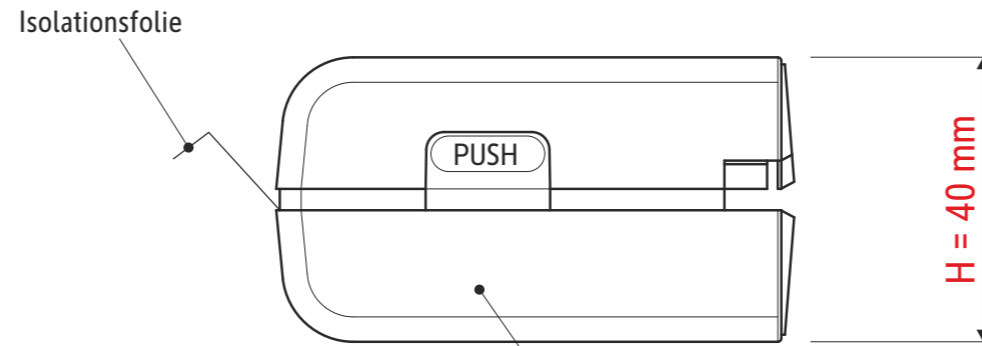


# Technisches Datenblatt / Technical Datasheet

## Art.-No. 75618

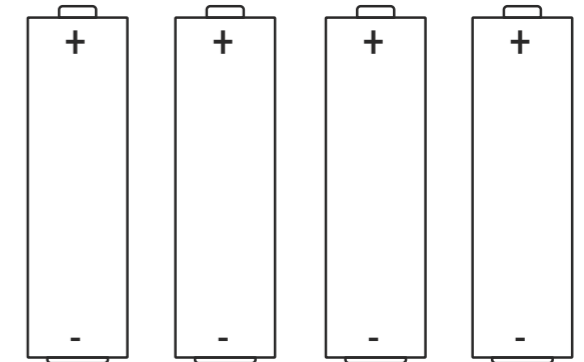


Schneidräder  
· aus rostfreiem Stahl



Gehäuse  
· aus bruchsicherem Kunststoff

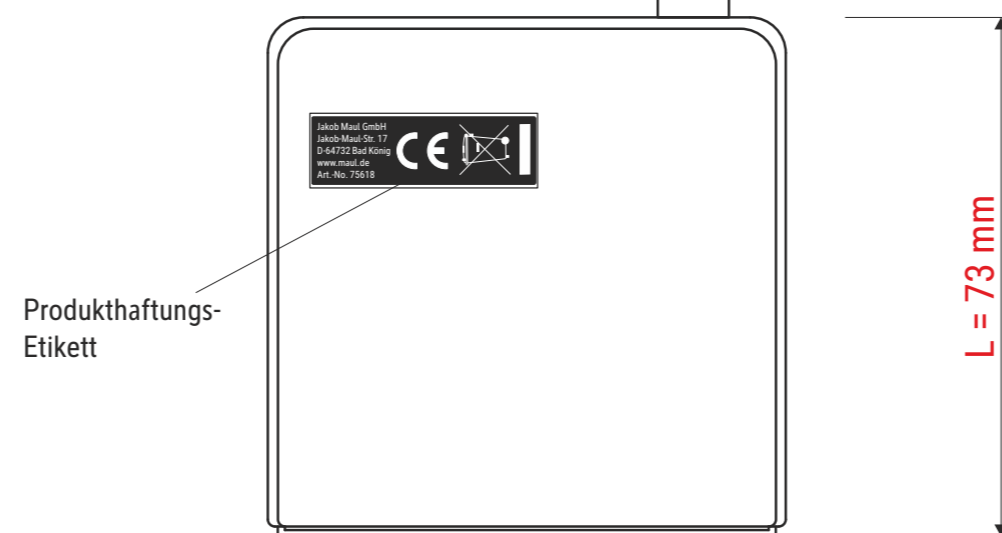
**Inklusive 4 Batterien 1,5V (AA)**



**Vorderseite**



**Rückseite**



· Schnittbreite ca. 2,5 mm

Abmaße Produkt: **L x B x H**  
73 x 73 x 40 mm  
Gewicht kompl.: 0,220 kg (inkl. Batterien)

Verp. Abmaße: L x B x H  
75 x 75 x 42 mm  
Gewicht kompl.: 0,234 kg (inkl. Batterien)