

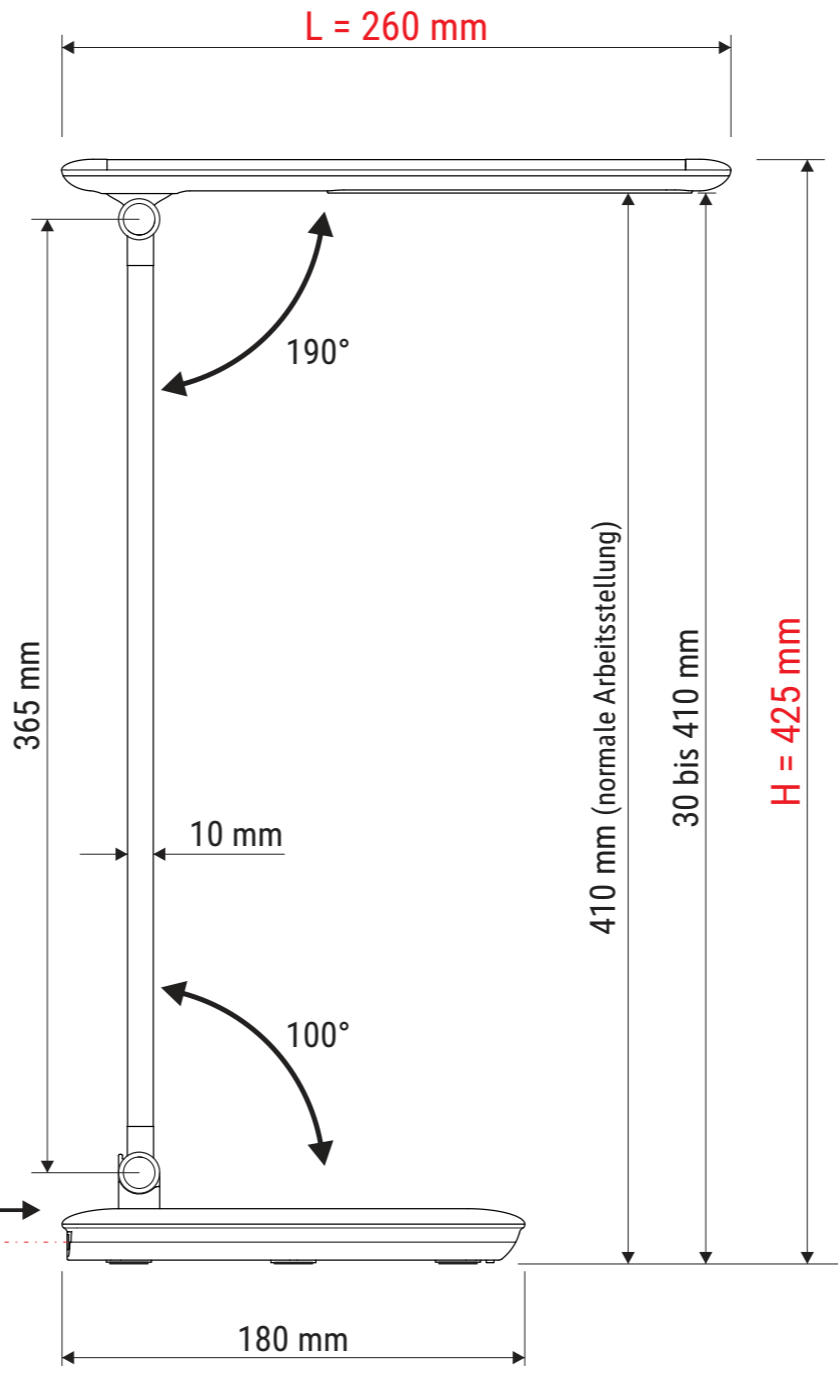
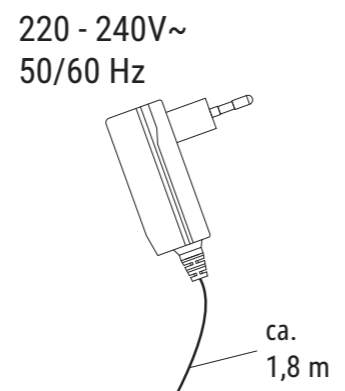
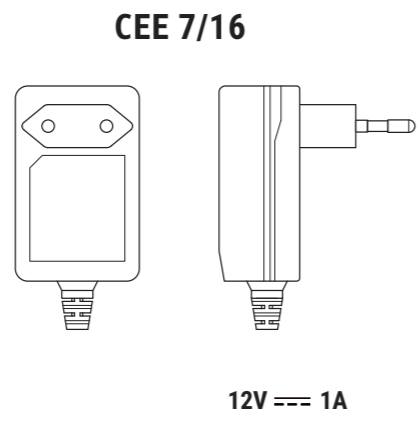
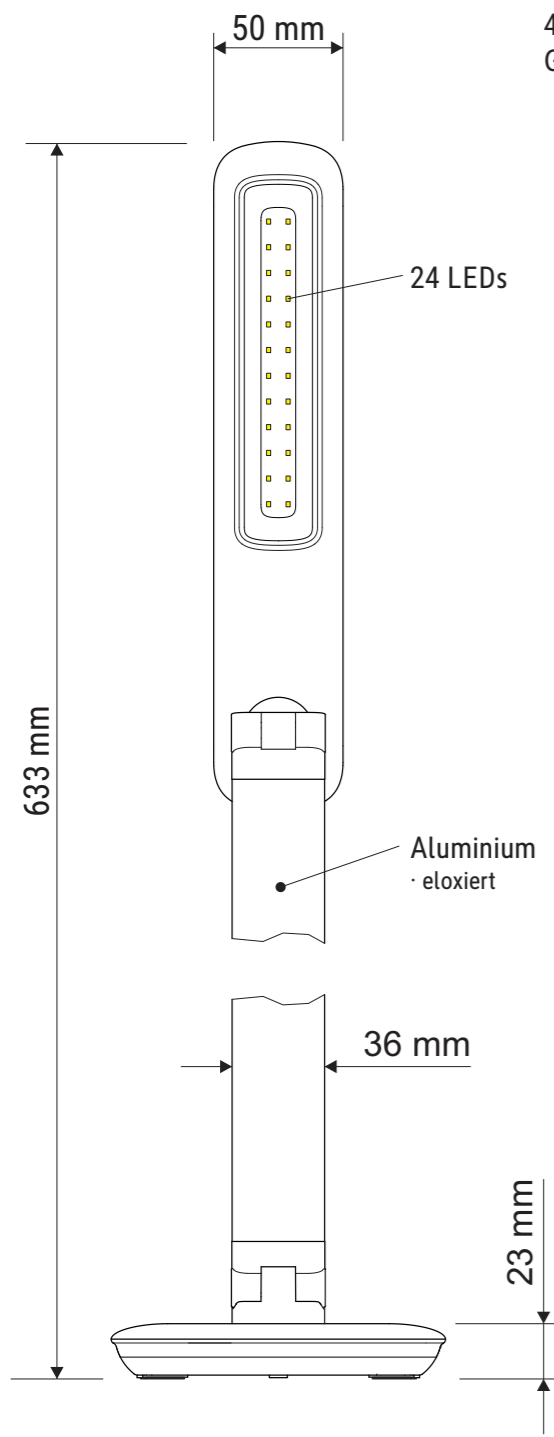
Technisches Datenblatt / Technical Datasheet

Art.-No. 82018

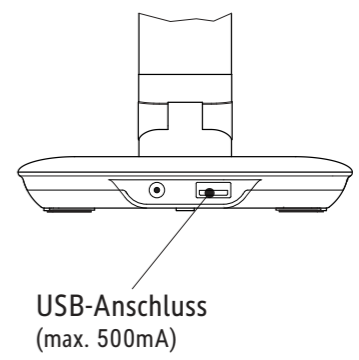


Abmaße Produkt: **L x B x H**
 260 x 130 x 425 mm (bei einer Arbeitshöhe von 410 mm)
 Gewicht: 0,950 kg

Verp. Abmaße : L x B x H
 490 mm x 155 mm x 85 mm
 Gewicht kompl.: 1,347 kg



Ansicht von hinten



Ansicht von oben

