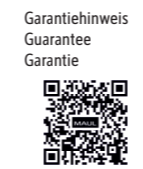
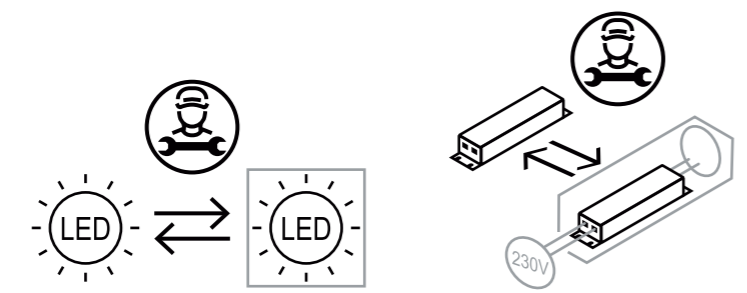
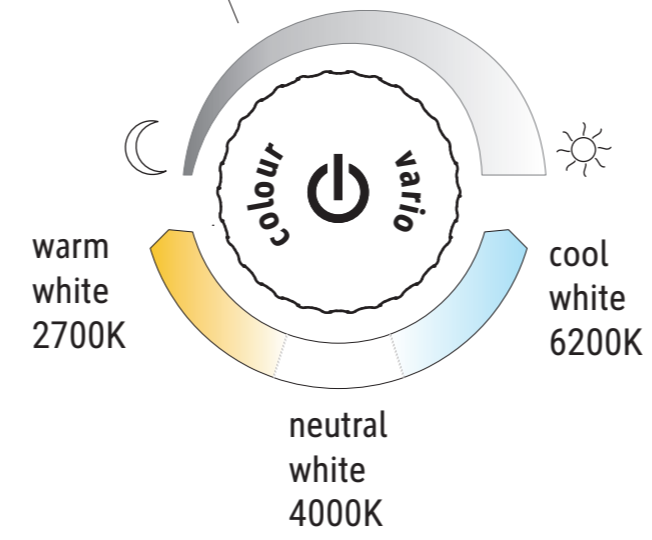
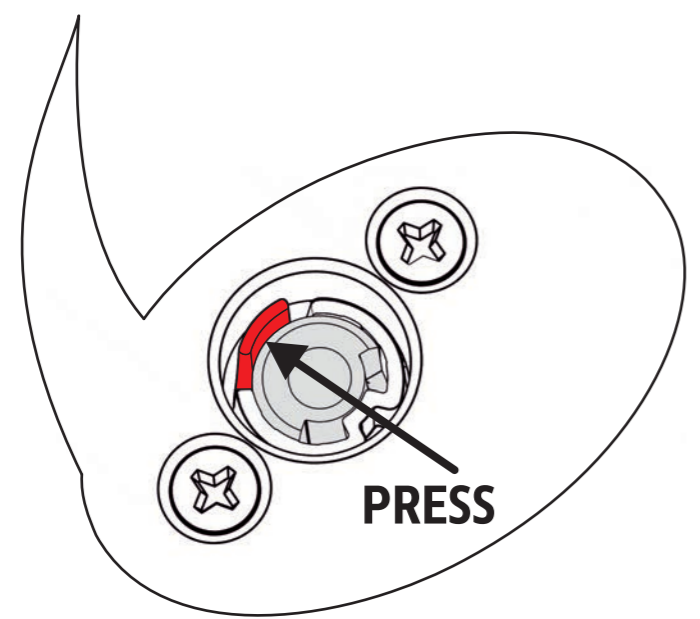
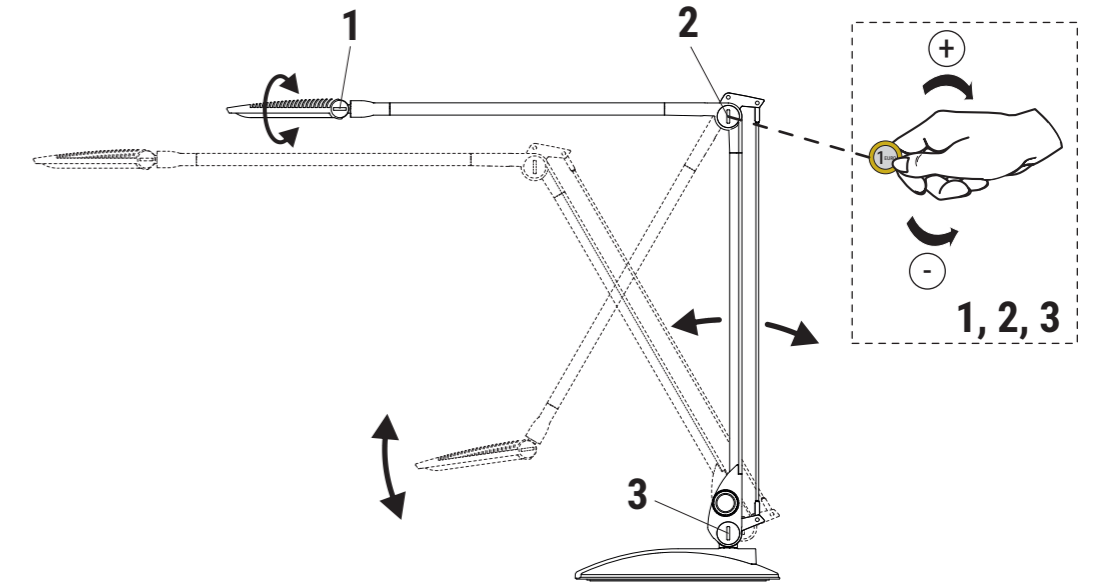
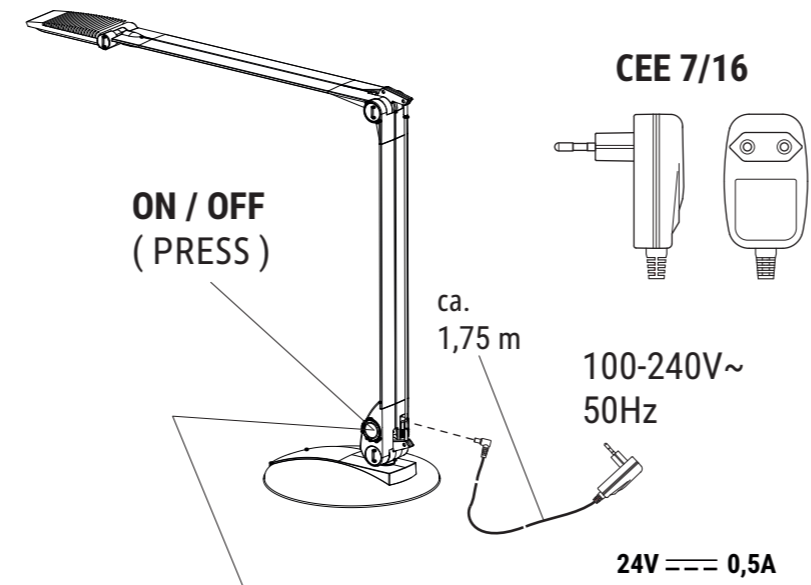
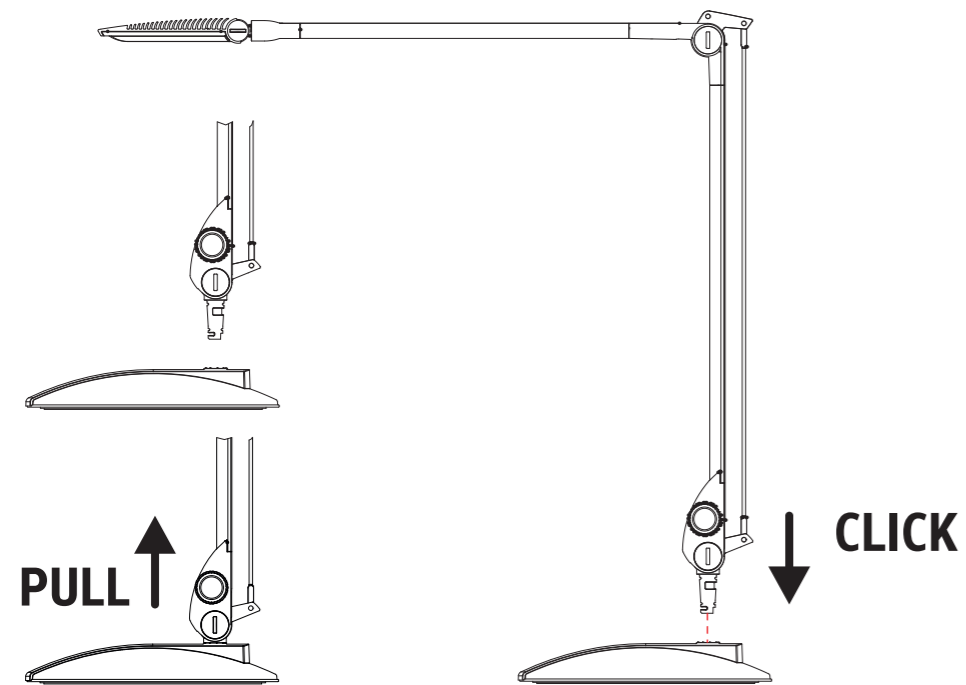


MAULoptimus colour vario, dimmbar 820 67



D

	Leuchte ist ...	Bedienung	Funktion
1	Ausgeschaltet	Kurzer Tastendruck (unter 1 sec.)	AN Leuchte schaltet sich mit den zuletzt eingestellten Werten ein (Memory).
2	Eingeschaltet	Kurzer Tastendruck (unter 1 sec.)	AUS Leuchte schaltet sich aus.
3	Eingeschaltet	Langer Tastendruck (über 1 sec.)	Wechsel zwischen Helligkeits- und Lichtfarben-Einstellung (wird durch kurze Lichtunterbrechung signalisiert)
4	Eingeschaltet	Drehen am Stellrad	Einstellen der Helligkeit oder Lichtfarbe (abhängig von 3)

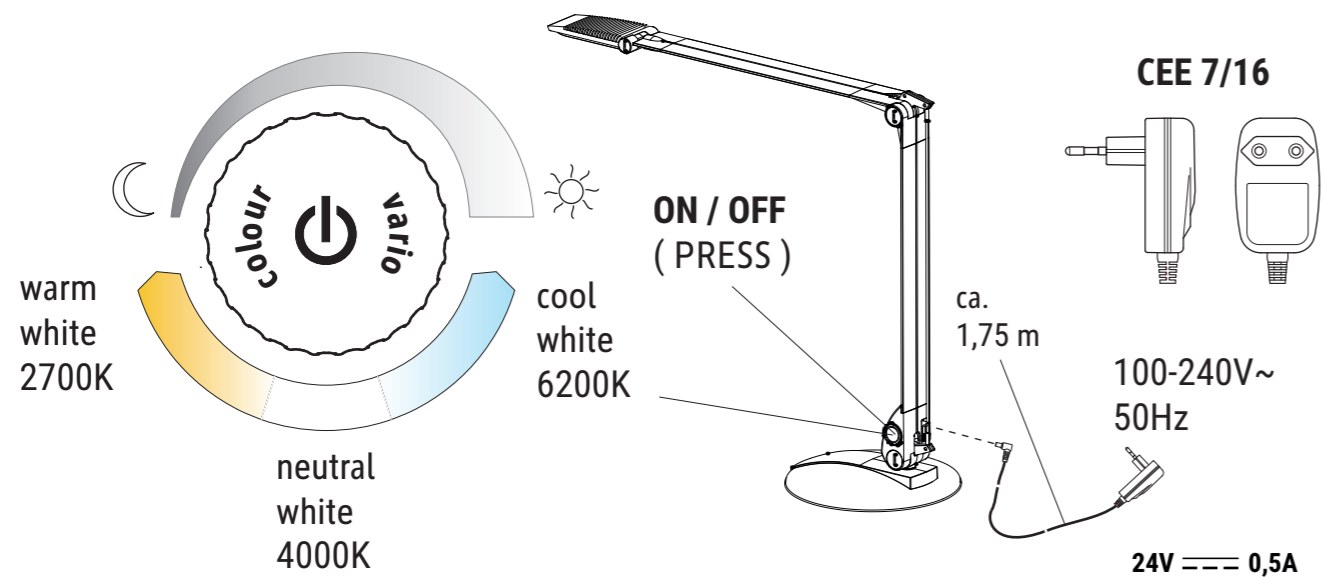
Memory - Funktion:
Alle Einstellungen werden beim Ausschalten automatisch gespeichert!
Ideal auch für Steckerleisten mit Hauptschalter!

www.maul.de



Notice de conditionnement et d'élimination
Istruzioni di imballaggio e smaltimento
Опаковка и указание за изхвърляне





GB

	The lamp is...	Operation	Function
①	Switched off	Short pressure on the wheel (less than 1 sec)	ON - lamp switches on with the lately used parameters (memory).
②	Switched on	Short pressure on the wheel (less than 1 sec)	OFF - lamp switches off.
③	Switched on	Long pressure on the wheel (more than 1 sec)	Change between adjustment of light strength and colour mood (signalized by a short interruption of the light)
④	Switched on	Turning of the wheel	Adjusting of the light strength or colour mood (depending on ③)

Memory function:

All adjustments are automatically saved when the lamp is switched off!
Ideal for multi-way connector with main interruptor!

F

	le luminaire est ...	Mode d'emploi	Fonction
①	éteint	Courte pression sur la molette (moins d'une sec)	ON - luminaire s'allume avec les paramètres utilisés en dernier (mémoire)
②	allumé	Courte pression sur la molette (moins d'une sec)	OFF Le luminaire s'éteint.
③	allumé	Longue pression sur la molette (plus d'une sec)	Changement entre luminosité et couleur de la lumière (signalisé par une courte interruption de l'éclairage)
④	allumé	Tourner la molette de réglage	Réglage de la luminosité ou de la couleur de la lumière (dépendant de ③)

Fonction mémoire:

Tous les réglages sont automatiquement sauvegardés lorsqu'on éteint le luminaire!
Idéal pour des prises multiples à interrupteur principal!

DE: Dieses Produkt enthält eine Lichtquelle der Energieeffizienzklasse < E >

BG: Този продукт съдържа един светлинен източник от клас на енергийна ефективност < E >

CZ: Tento výrobek obsahuje světelný zdroj s třídou energetické účinnosti < E >

DK: Dette produkt indeholder en lyskilde i energieeffektivitetsklasse < E >

ES: Este producto contiene una fuente luminosa de la clase de eficiencia energética < E >

EE: Nimetatud toode sisaldab energiatõhususe klassi < E > kuuluvat valgusallikat

FI: Tämä tuote sisältää valonlähteen, jonka energiatehokkuusluokka on < E >

FR: Ce produit contient une source lumineuse de classe d'efficacité énergétique < E >

GB: This product contains a light source of energy efficiency class < E >

GR: Αυτό το προϊόν περιέχει μια πηγή φωτός με κλάση ενεργειακής απόδοσης < E >

HR: Ovaj proizvod sadrži izvor svjetlosti s klasom energetske učinkovitosti < E >

HU: Ez a termék egy darab, < E > energiahatékonysági osztályba sorolt fényforrást tartalmaz

IT: Questo prodotto contiene una sorgente luminosa di classe di efficienza energetica < E >

LT: Šiame gaminyje yra šviesos šaltinis, kurio energijos vartojimo efektyvumo klasė yra < E >

LV: Šis ražojums satur gaismas avotu, kura energoefektivitātes klase ir < E >

NL: Dit product bevat een lichtbron van energie-efficiëntieklasse < E >

NO: Dette produktet inneholder en lyskilde i energiklasse < E >

PL: Ten produkt zawiera źródło światła o klasie efektywności energetycznej < E >

PT: Este produto contém uma fonte de luz da classe de eficiência energética < E >

RO: Acest produs conține o sursă de lumină din clasa de eficiență energetică < E >

RS: Ovaj proizvod sadrži izvor svetlosti sa klasom energetske efikasnosti < E >

RU: В данном изделии используется источник света с классом энергоэффективности < E >

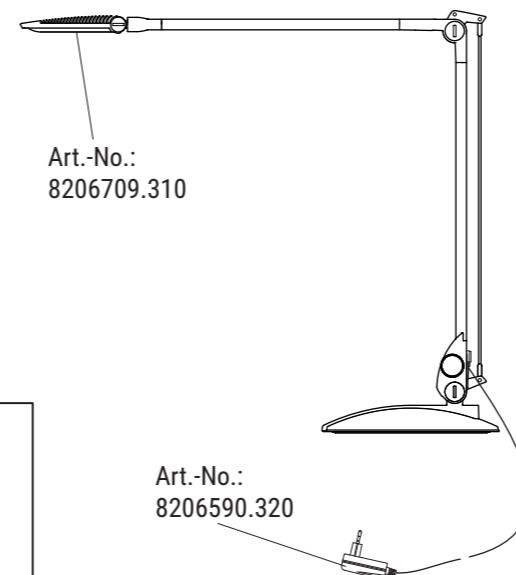
SE: Denna produkt innehåller en ljuskälla med energieffektivitetsklass < E >

SK: Tento výrobek obsahuje svetelný zdroj triedy energetickej účinnosti < E >

SI: Ta izdelek vsebuje svetlobni vir razreda energijske učinkovitosti < E >

TR: Bu ürün < E > enerji verimlilik sınıfında bir ışık kaynağı içerir

UA: Цей виріб містить джерело світла з класом енергоспоживання < E >



Ersatzteile (spare parts):



Art.-No.: 8206709.310



Art.-No.: 8206590.320