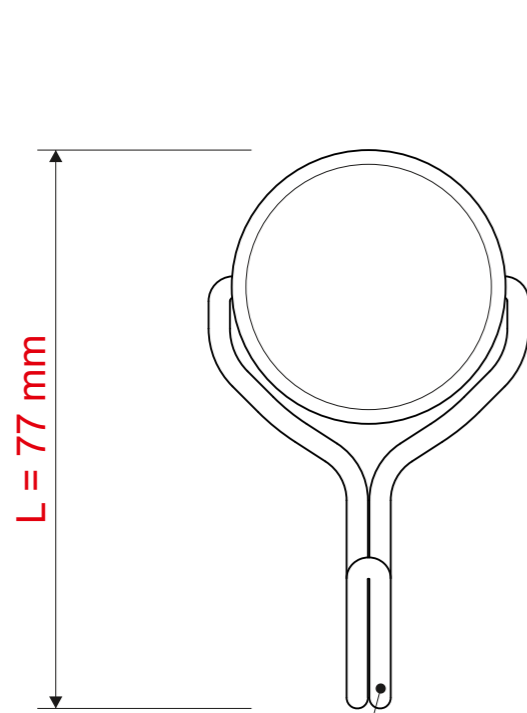
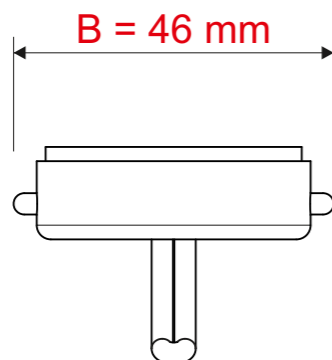
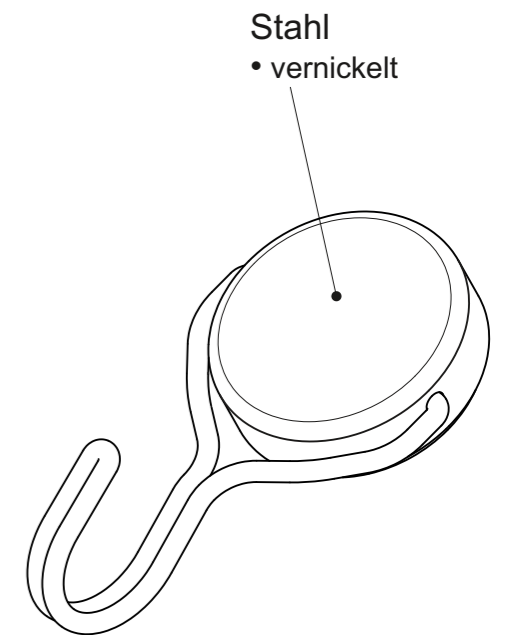
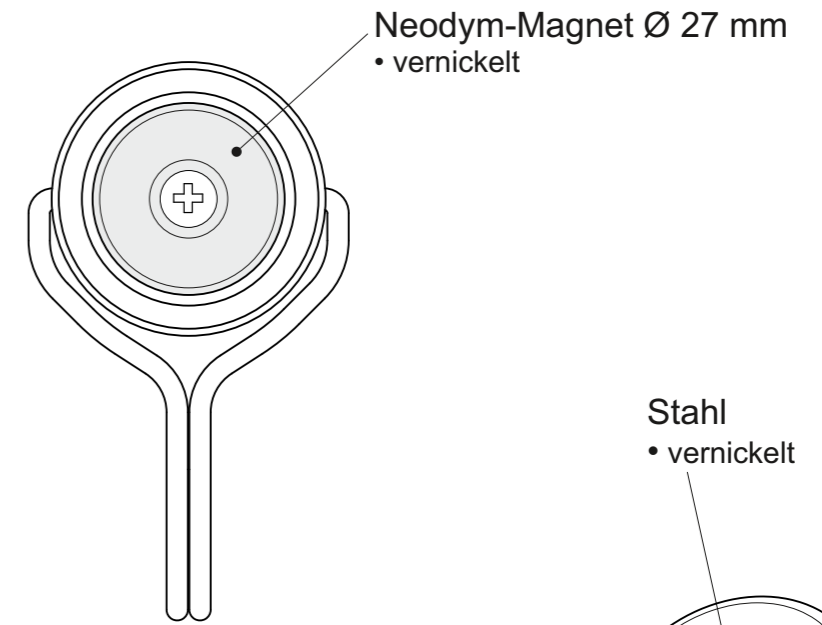
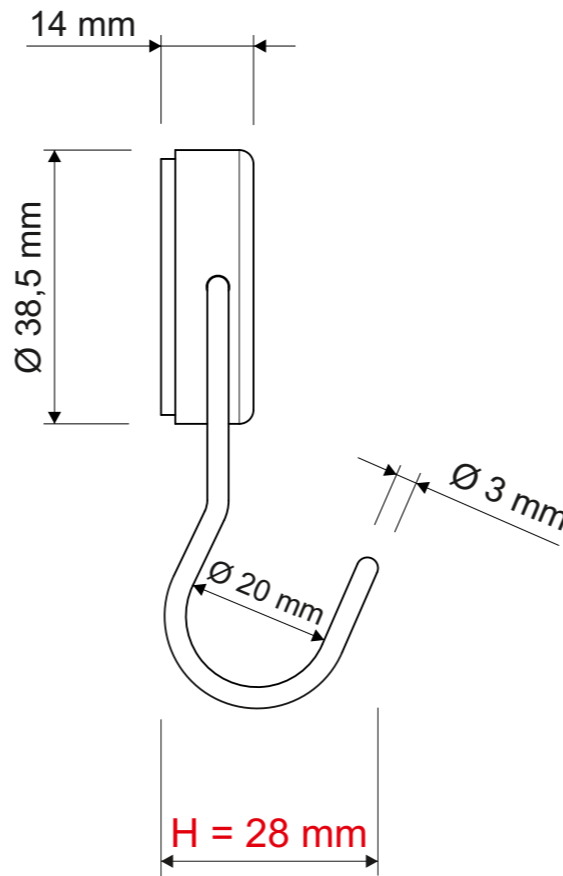


Technisches Datenblatt / Technical Datasheet

Art.-No. 61560



- weit gebogener Stahlhaken
- vorne abgerundet
- auch als Deckenhaken oder an Schrägen verwendbar
- ca. 55 mm lang, dreh- und neigbar



Haftkraft: 50 kg

Abmaße Produkt: **L x B x H**
 77 x 46 x 28 mm
 Gewicht: 0,090 kg

Verp. Abmaße : L x B x H (1 Stck. in der Blisterverpackung)
 155 x 90 x 38 mm
 Gewicht kompl.: 0,114 kg