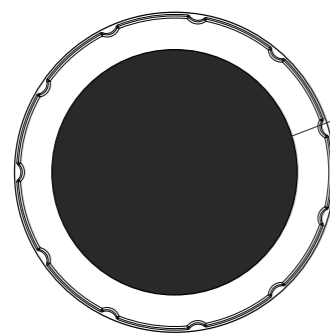
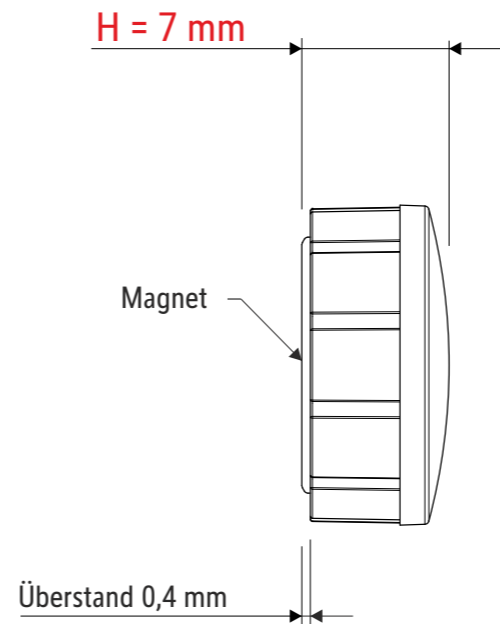
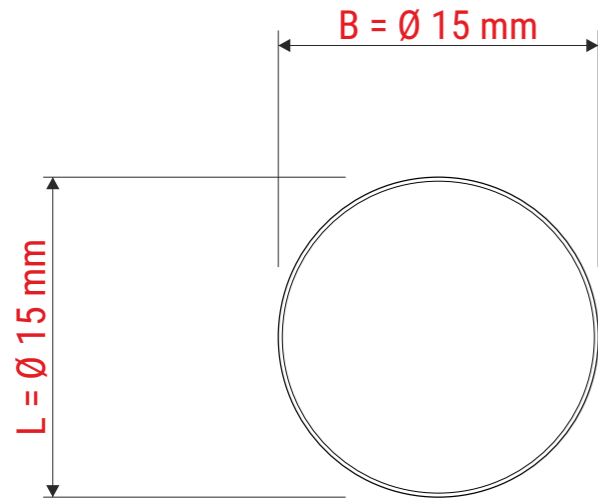
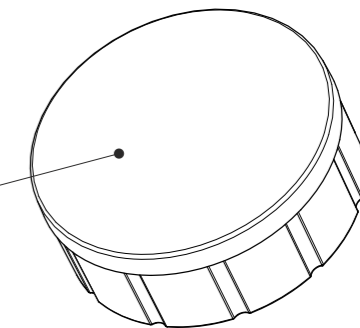


Technisches Datenblatt / Technical Datasheet

Art.-No. 61615



Magnet:
· Ø 12 x 3,5 mm
· sauber mit Kunststoffgehäuse verklebt



Gehäuse:
· zart gewölbt
· bruchsicherer Kunststoff
· Oberfläche leicht erodiert
· Seite mit vertikalen Rillen

Haftkraft: 0,15 kg

Abmaße Produkt: **L x B x H**
15 x 15 x 7 mm
Gewicht: 0,0023 kg

Verp. Abmaße : L x B x H (10 Stck. in Verp.)
75 x 16 x 16 mm
Gewicht kompl.: 0,025 kg