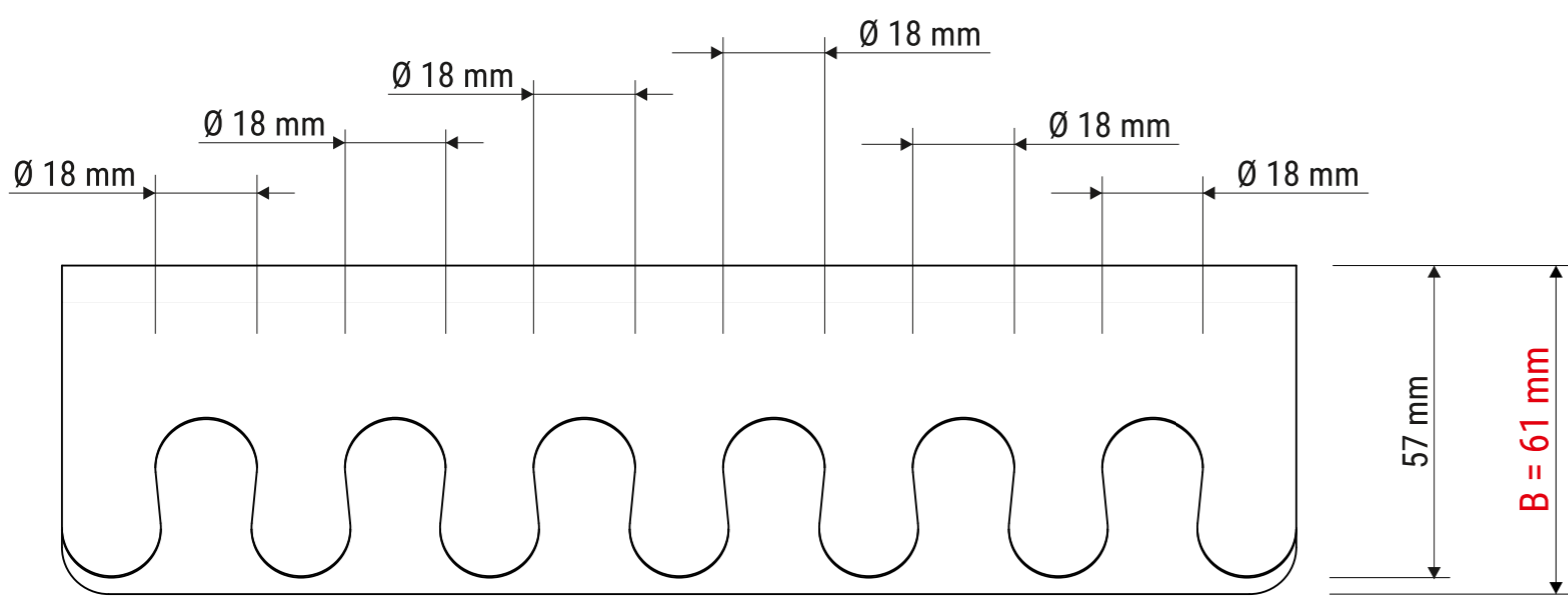
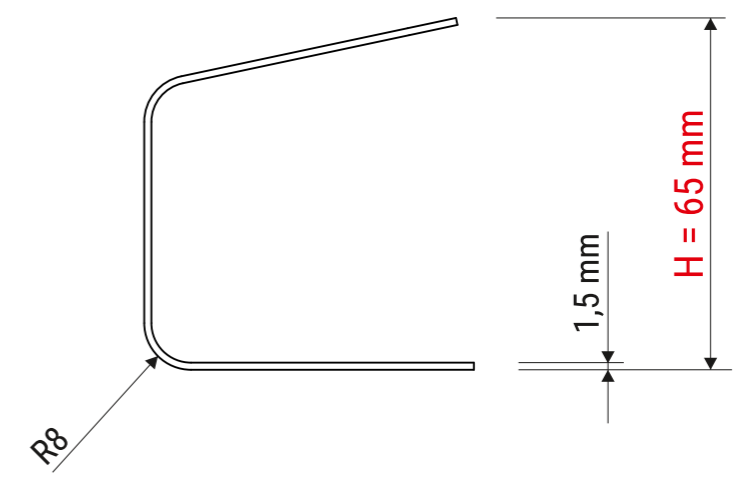
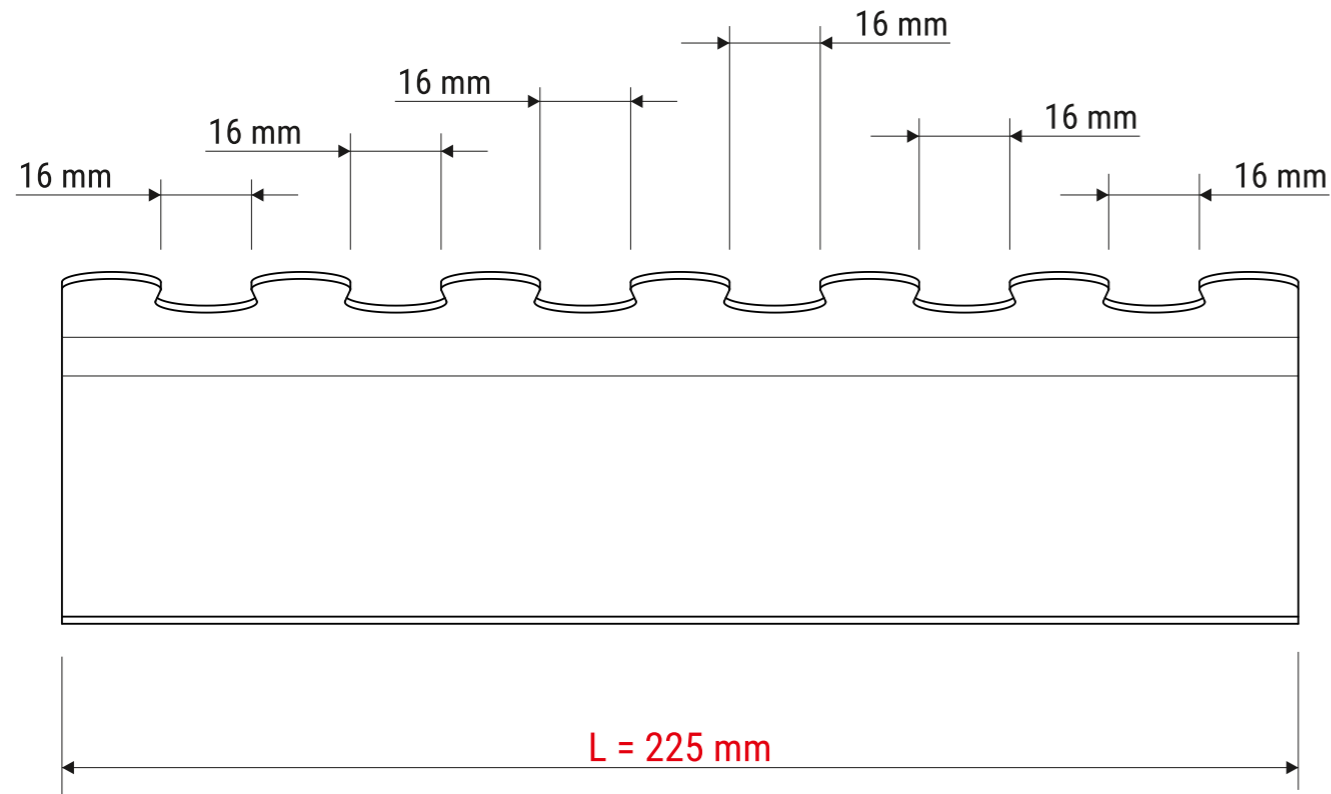
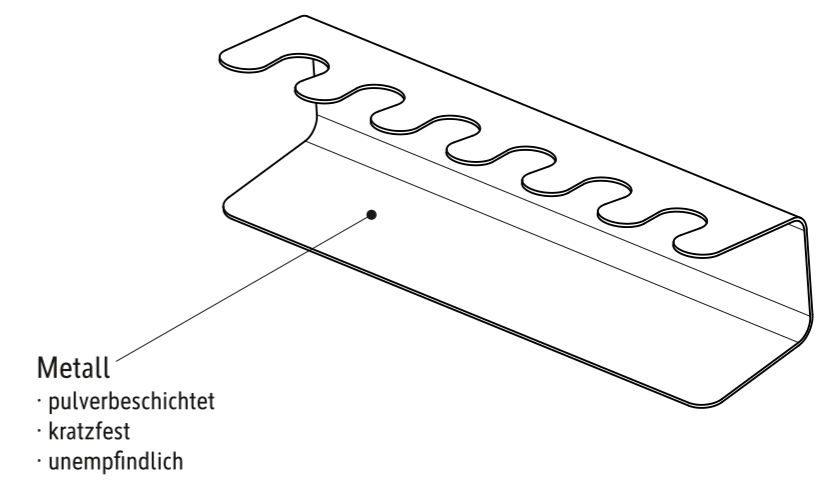


# Technisches Datenblatt / Technical Datasheet

Art.-No. 52206



· für 6 Stempel



Abmaße Produkt: **L x B x H**  
 225 x 61 x 65 mm  
 Gewicht kompl.: 0,359 kg

Verp. Abmaße : L x B x H (1 Stck. im Karton)  
 230 x 66 x 62 mm  
 Gewicht kompl.: 0,390 kg