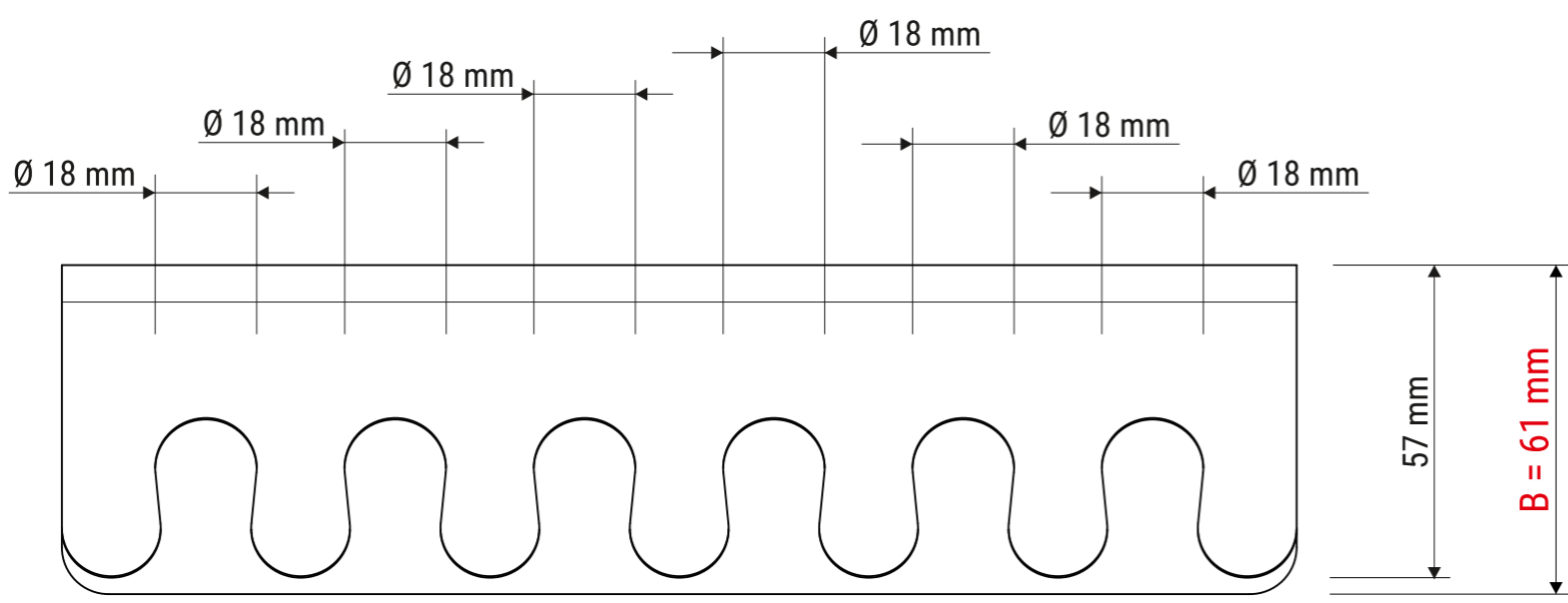
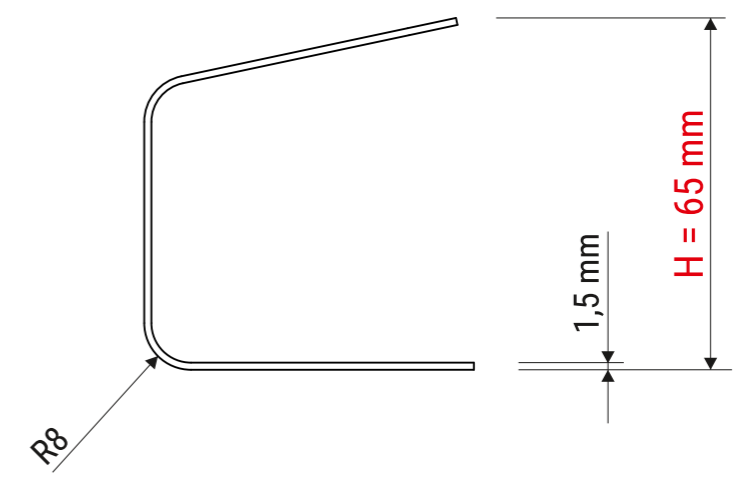
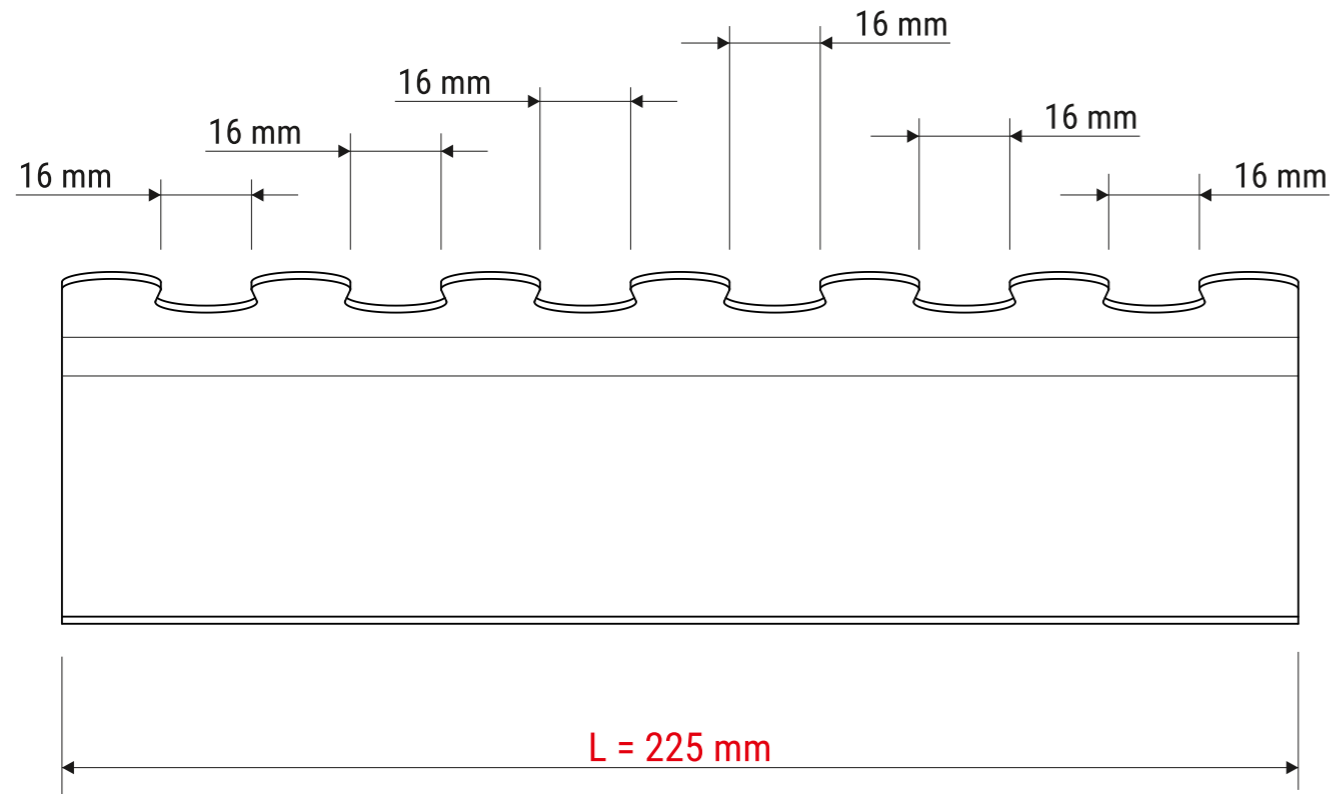
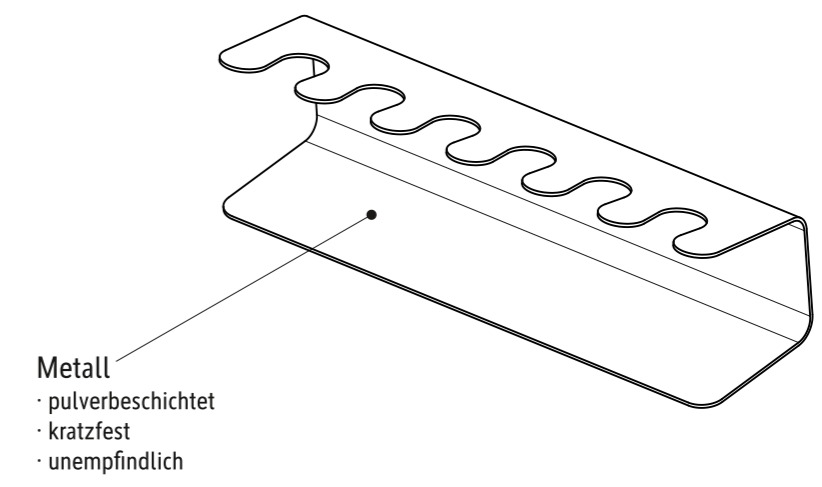


Technisches Datenblatt / Technical Datasheet

Art.-No. 52206



· für 6 Stempel



Abmaße Produkt: **L x B x H**
 225 x 61 x 65 mm
 Gewicht kompl.: 0,359 kg

Verp. Abmaße : L x B x H (1 Stck. im Karton)
 230 x 66 x 62 mm
 Gewicht kompl.: 0,390 kg