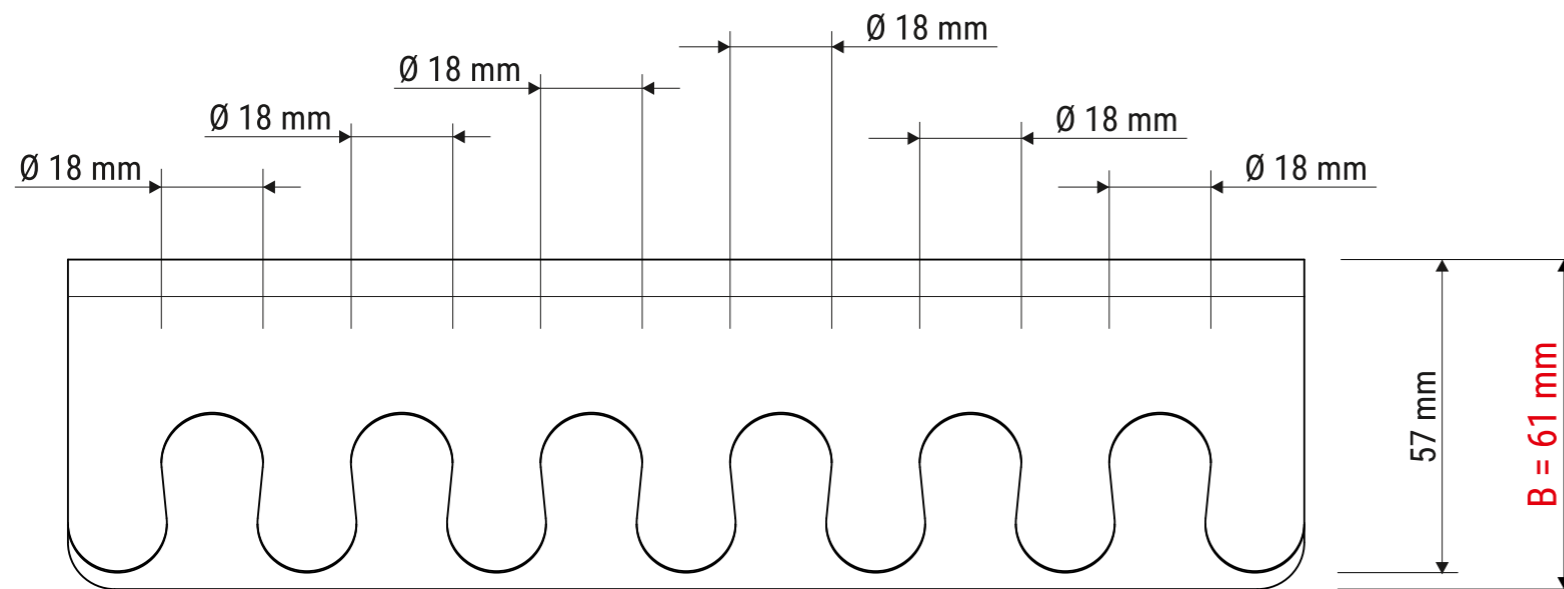
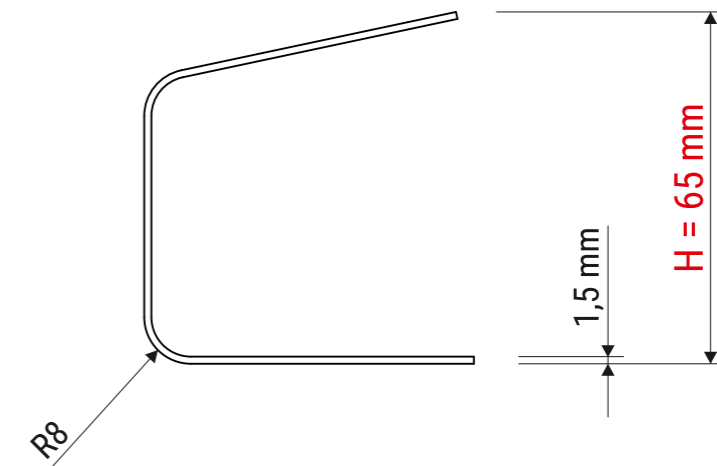
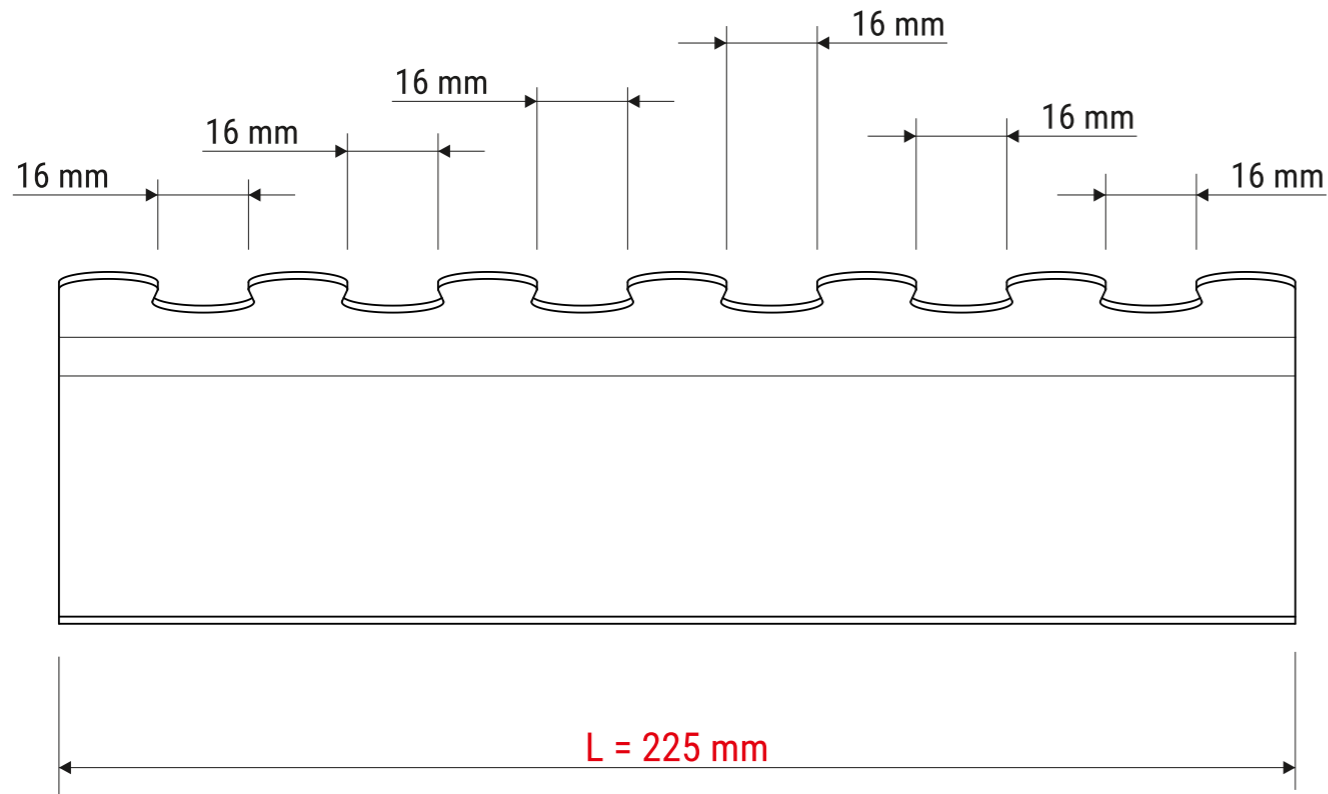
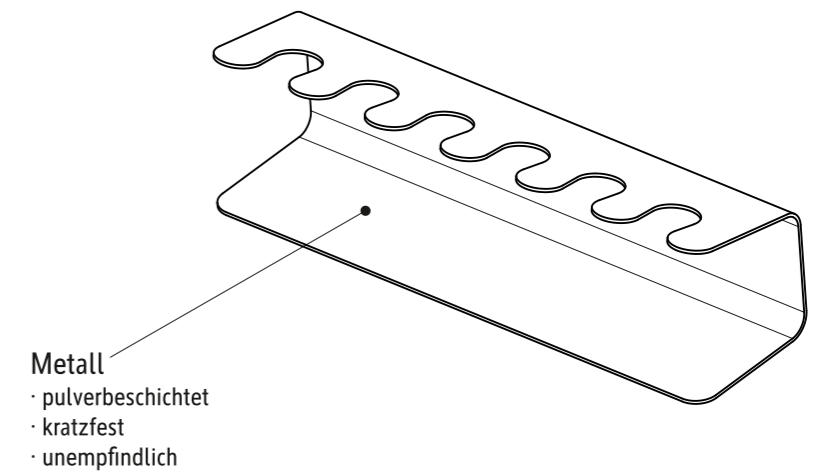


# Technisches Datenblatt / Technical Datasheet

Art.-No. 52206



· für 6 Stempel



Abmaße Produkt: L x B x H  
225 x 61 x 65 mm  
Gewicht kompl.: 0,359 kg

Verp. Abmaße : L x B x H (1 Stck. im Karton)  
230 x 66 x 62 mm  
Gewicht kompl.: 0,390 kg