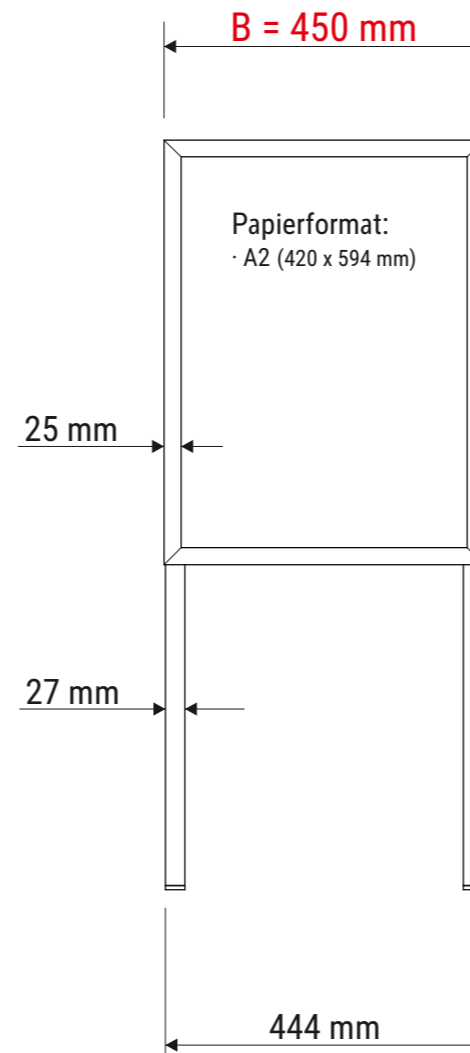
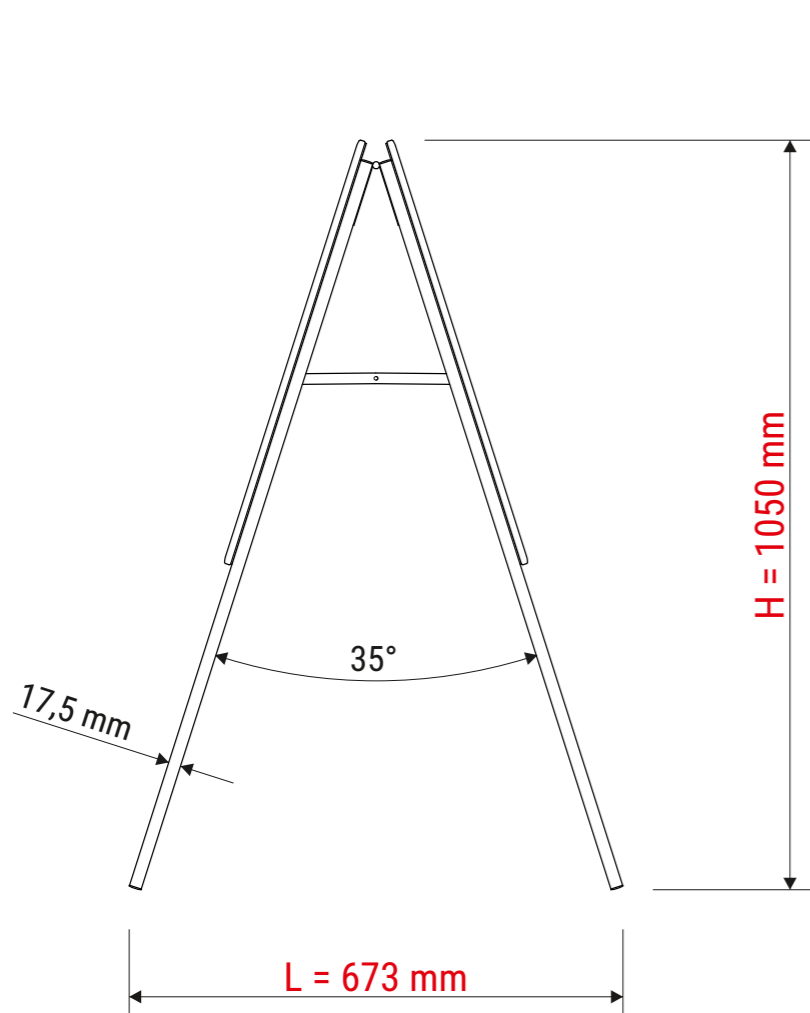


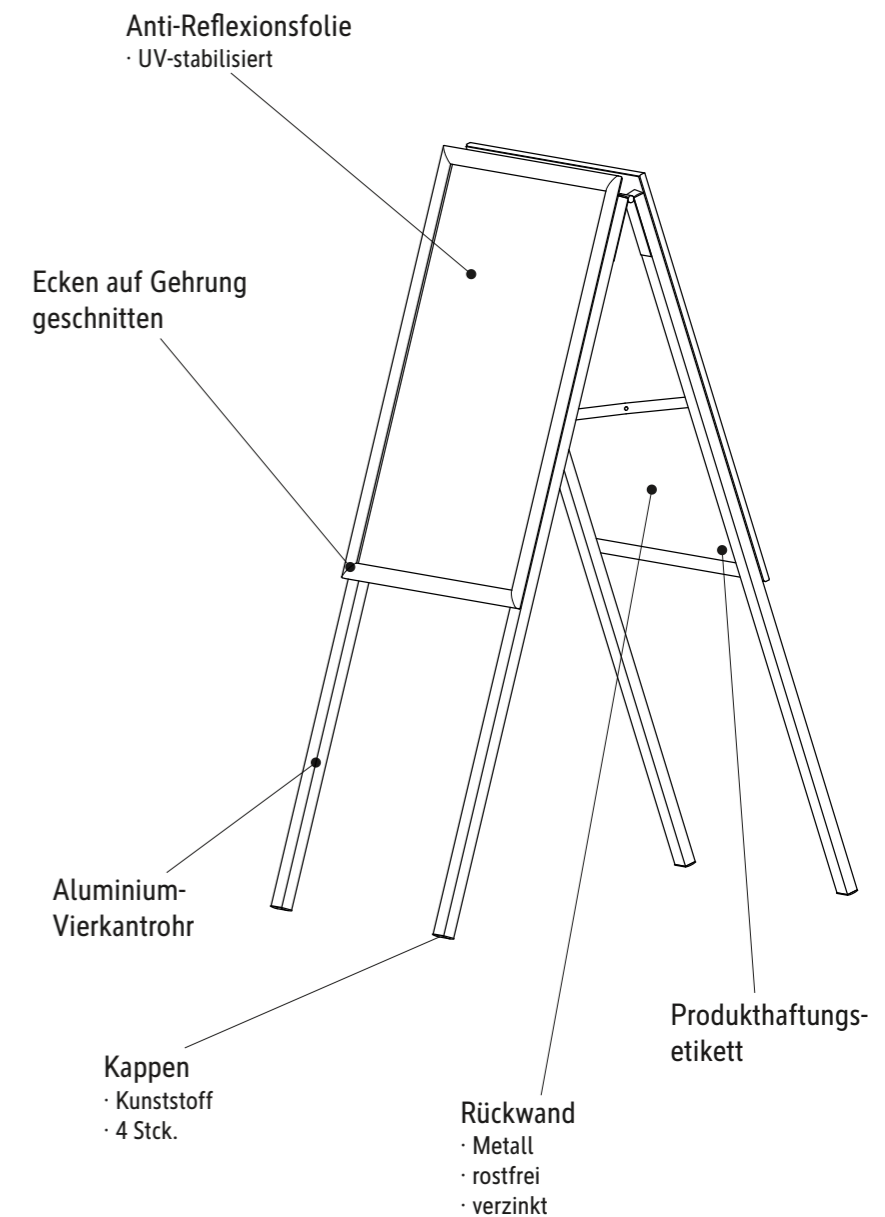
# Technisches Datenblatt / Technical Datasheet

## Art.-No. 66312



Papierformat:  
· A2 (420 x 594 mm)

Aluminiumprofil  
· silbereloxiert  
· 25 mm



· Einfaches Wechseln bzw. Einlegen des Inhalts von vorne: Klapprahmen aufklappen, Schutzfolie entnehmen, Inhalt und Schutzfolie einlegen, Klapprahmen zuklappen - fertig

Abmaße Produkt: **L x B x H**  
673 x 450 x 1050 mm  
Gewicht kompl.: 4,000 kg

Verp. Abmaße: L x B x H  
1230 x 560 x 90 mm  
Gewicht kompl.: 5,653 kg

**Technisches Datenblatt / Technical Datasheet**  
**Art.-No. 66312**



**zusammengeklappt**

